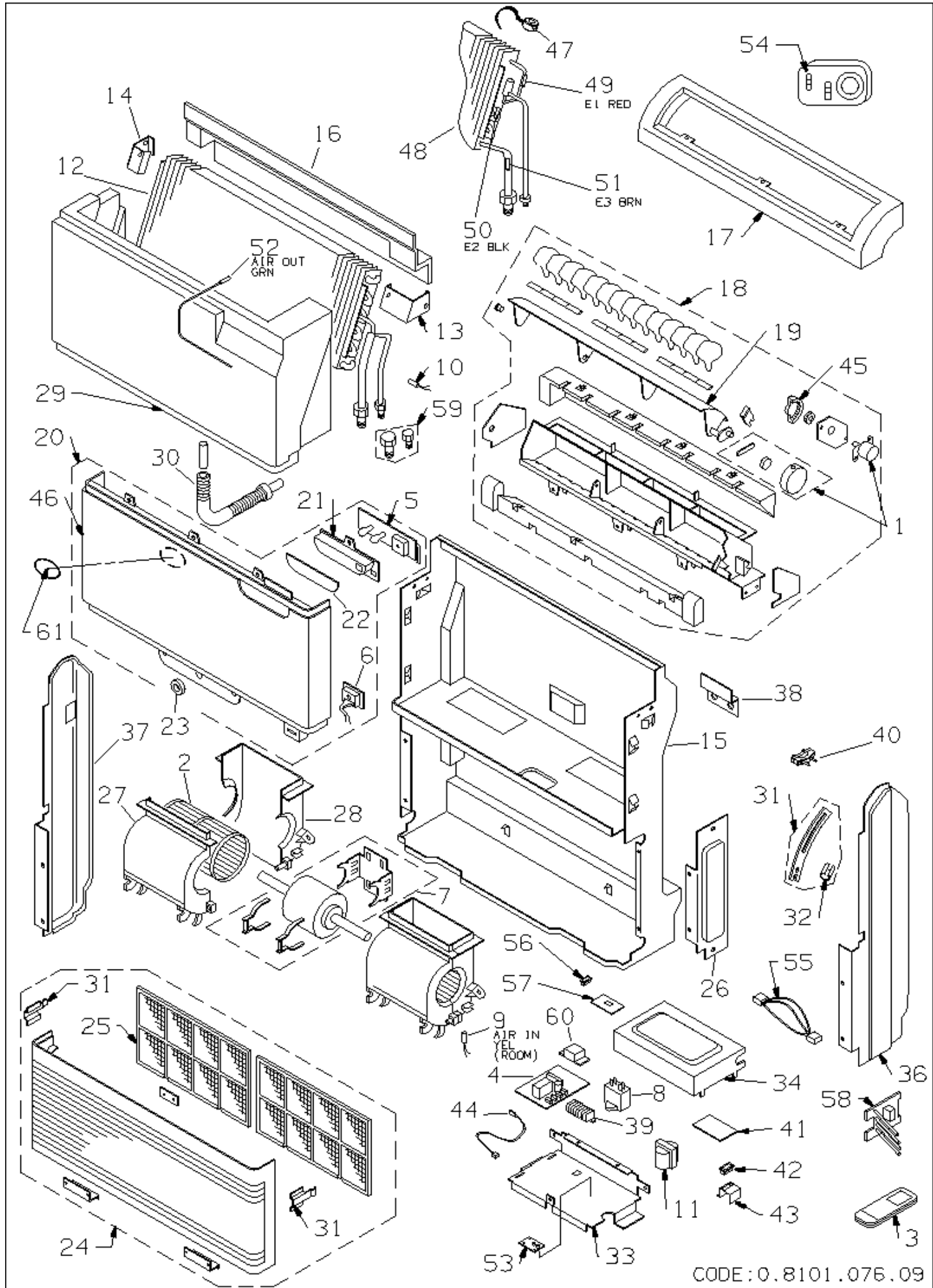


# 387005003 FCIBS9 U.I.CONDIZ.

RIF. ESPLOSO	CODICE	DESCRIZIONE	QTÀ	DATA INIZIO	DATA FINE	DA MATRICOLA
1	S6231531320	MOTORE DEFLETTORE MP24GA2	1.00 NR	05/05/2010	N.A.	
2	S6231383400	GR. VENTOLA FC(1PZ)	1.00 NR	05/05/2010	N.A.	
3	S6704000179	TELECOMANDO W-REM (6704000217	1.00 NR	05/05/2010	22/12/2010	
3	S6704000217	TLC TASTI CIRC SAC WREM-1	1.00 NR	22/12/2010	12/04/2021	
3	S6704000226	TLC 2012 SAC WREM-2	1.00 NR	25/09/2012	N.A.	
3	S6704000336	TELEC.2021 SAC W-REM-3 33KHZ NEUTRO	1.00 NR	13/04/2021	N.A.	
4	S6704000213	SCHEDA CTRL UI FCIBS9/SDIBS9	1.00 NR	05/05/2010	N.A.	
5	S6704000206	SCHEDA RICEV/LED FCIAS8 DCI	1.00 NR	05/05/2010	N.A.	
6	S6704000093	SCHEDA INTERR.F/C DUCTED	1.00 NR	05/05/2010	N.A.	
7	S6231389853	MOTOVENTILATORE MO1414-MO1597	1.00 NR	05/05/2010	N.A.	
8	S6230962583	CONDENSATORE 2UF/440V	1.00 NR	05/05/2010	N.A.	
9	S6704000094	SENSORE ARIA F/C ELECTRA	1.00 NR	05/05/2010	N.A.	
10	S6706000025	SENSORE BATTERIA (A) AE036QH	1.00 NR	05/05/2010	22/03/2022	
10	S6704000284	SONDA BATT.L1400(2P-XHP-WHT)	1.00 NR	12/10/2015	N.A.	
10	S6704000284	SONDA BATT.L1400(2P-XHP-WHT)	1.00 NR	23/03/2022	N.A.	
12	S6740000670	ASS.BATETRIA FC52AL	1.00 NR	05/05/2010	N.A.	
13	S6231383486	SQUADRETTA DX FISS BATT (FT)	1.00 NR	05/05/2010	N.A.	
14	S6231383493	SQUADRETTA SX FISS.BATTERIA FT	1.00 NR	05/05/2010	N.A.	
15	S6730000025	GR.TELAIO FT ARGO/TECHNIBEL	1.00 NR	05/05/2010	N.A.	
16	S6231383516	ISOLANTE TELAIO (FT)(POLISTIRO	1.00 NR	05/05/2010	N.A.	
17	S6231383523	TOP FT NW-A50	1.00 NR	05/05/2010	N.A.	
18	S6730000466	ASS.GRIGLIA MAND.FTMRV NW-A50	1.00 NR	05/05/2010	N.A.	
19	S6231383578	DEFLETTORE NW-A50UI PAV	1.00 NR	05/05/2010	N.A.	
20	S6740001050	GR FRONT FC/NW-A50 DCI	1.00 NR	05/05/2010	N.A.	
21	S6730000035	SUPPORTO RICEVITORE RAL9002	1.00 NR	05/05/2010	N.A.	

<b>RIF. ESPLOSO</b>	<b>CODICE</b>	<b>DESCRIZIONE</b>	<b>QTÀ</b>	<b>DATA INIZIO</b>	<b>DATA FINE</b>	<b>DA MATRICOLA</b>
22	S6740000464	TARGHETTA RICEVITORE	1.00 NR	05/05/2010	N.A.	
23	S6231383684	GANCIO FEMMINA GRIGLIA ASP.FT	1.00 NR	05/05/2010	N.A.	
24	S6231383639	ASS.GRIGLIA ASPIRAZ.FT	1.00 NR	05/05/2010	N.A.	
25	S6231383660	ASS.FILTRO ARIA FC(2PZ)	1.00 NR	05/05/2010	N.A.	
26	S6231382700	COPERCHIO LATERALE DX. FT	1.00 NR	05/05/2010	N.A.	
27	S6231383714	SEMICHIOCCIOLA FRONT.FC(1PZ)	1.00 NR	05/05/2010	N.A.	
28	S6231383721	SEMICHIOCCIOLA RETRO FC(1PZ)	1.00 NR	05/05/2010	N.A.	
29	S6231383738	ASS.VASCHETTA RACCOGLI CONDENS	1.00 NR	05/05/2010	N.A.	
30	S6230410022	TUBO SCARICO CONDENSA	1.00 NR	05/05/2010	N.A.	
31	S6231383752	BUSSOLA GUIDA GANCIO FT(2PZ)	1.00 NR	05/05/2010	N.A.	
33	S6231383776	GR.QUADRO ELETTRICO FT	1.00 NR	05/05/2010	N.A.	
34	S6231383783	COPERCHIO QUADRO ELETTRICO	1.00 NR	05/05/2010	N.A.	
36	S6231383790	PANNELLO LAT.DX FT	1.00 NR	05/05/2010	N.A.	
37	S6231383806	PANNELLO LAT.SX FT	1.00 NR	05/05/2010	N.A.	
38	S6231383813	SQUADRETTA AGGANCIO AL MURO FT	1.00 NR	05/05/2010	N.A.	
39	S6704000207	MORSETT 8P (L/N/T/4/5/T/C1/C2/	1.00 NR	05/05/2010	N.A.	
40	S6231422567	FISSACAVO PA268/SQ	1.00 NR	05/05/2010	N.A.	



CODE:0.8101.076.09