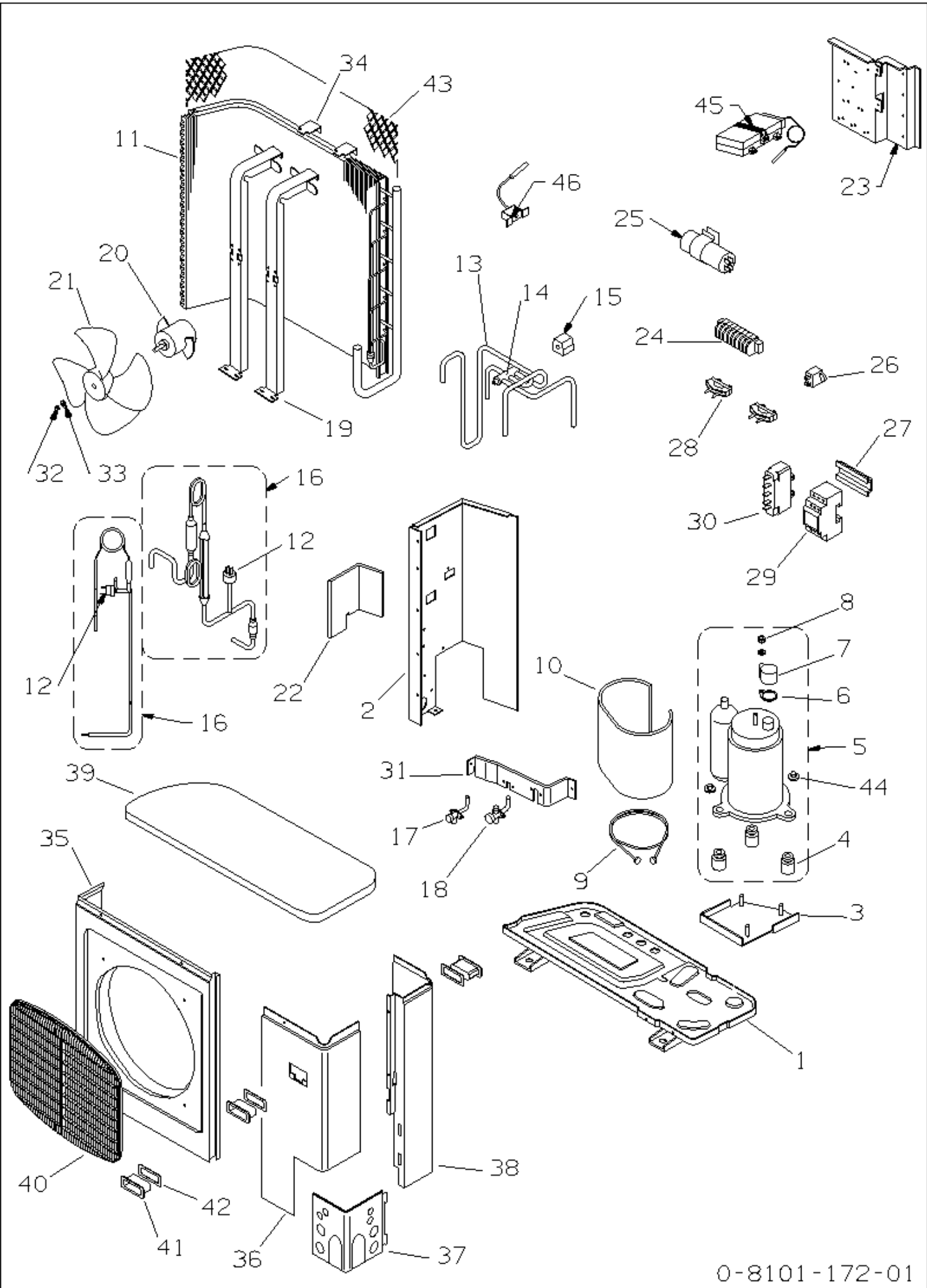


387007179 AE764SCL3 U.E. CONDIZ.

RIF. ESPLOSO	CODICE FIGLIO	DESCRIZIONE	QTÀ IMPIEGATA	DATA INIZIO	DATA FINE	DA MATRICOLA
1	S6760000808	ASS BASAM NW-A54 CL22/25/36	1	15/07/2008	N.A.	
2	S6760000813	ASS DIVIS BATT/COMP C22/25	1	15/07/2008	N.A.	
3	S6750000638	GR. PIAST.BAS.COMP CL22/25/36	1	15/07/2008	N.A.	
4	S6750000445	GOMMINO COMP.(3PZ) 7070823	1	15/07/2008	N.A.	
5	S6705000077	ASS COMP 5JS270PAA21- R410A	1	15/07/2008	N.A.	
6	S6750000457	GUARNIZIONE COP.COMPR.7070609	1	15/07/2008	N.A.	
7	S6750000456	COPERCHIO COMPR.7070210	1	15/07/2008	N.A.	
8	S6750000616	DADO COP.COMPR.M5X0,8	1	15/07/2008	N.A.	
9	S6380190058	RISCALDATORE CARTER 240V-25W	1	15/07/2008	N.A.	
10	S6760000756	ISOLAM. COMPR. UE LOW	1	15/07/2008	N.A.	
11	S6760000811	ASS BATT./TUBI C22/25	1	15/07/2008	N.A.	
12	S6706000066	PRESSOSTATO HP 42-33BAR 061F83	1	15/07/2008	N.A.	
16	S6760000810	AS TUBI CAPIL CL25-R410A	1	15/07/2008	N.A.	
17	S6760000812	VALVOLA 1/4" C22/25-R410A	1	15/07/2008	N.A.	
18	S6760000805	VALVOLA 5/8" C22(I) R410A	1	15/07/2008	N.A.	
19	S6380190102	STAFFA SUPP.VENTIL.C25	1	15/07/2008	N.A.	
20	S6706000132	MOTOVENTIL. Y7S623854	1	15/07/2008	N.A.	
21	S6380190119	VENTOLA UE PACKAGE	1	15/07/2008	N.A.	
22	S6380190096	PANN.INF.DIV.BATT/COMP PACK	1	15/07/2008	N.A.	
23	S6704000176	LAM.QUADRO ELETTR. UE22	1	15/07/2008	N.A.	
24	S6705000075	ASS. MORS 9P	1	15/07/2008	N.A.	
26	S6380189908	CONDESATORE 6MF-C24,5	1	15/07/2008	N.A.	
27	S6704000175	GUIDA DIN(35) L75	1	15/07/2008	N.A.	
28	S6231422567	FISSACAVO PA268/SQ	1	15/07/2008	N.A.	
29	S6706000070	CONTATTORE 9A 230V 50/60HZ	1	15/07/2008	N.A.	
30	S6706000088	CONTROLLO ORDINE FASI 400V	1	15/07/2008	N.A.	
32	S6380126705	DADO VENTOLA	1	15/07/2008	N.A.	
33	S6380047574	RONDELLA ZINC.DI6.4DE 24	1	15/07/2008	N.A.	
34	S6740000908	SQUADRA PROTEZ.BATTERIA UE22HP	1	15/07/2008	N.A.	
35	S6380190072	PANN.FRONT.C/BOCC.UE PACKAGE25	1	15/07/2008	N.A.	
36	S6740000909	PANN. FRONT. UE22	1	15/07/2008	N.A.	
37	S6380189984	ASS.PANN.ANT.INF.UE PACKAGE	1	15/07/2008	N.A.	
38	S6380189953	ASS.PANN.POST.UE.PACKAGE 25000	1	15/07/2008	N.A.	

RIF. ESPLOSO	CODICE FIGLIO	DESCRIZIONE	QTÀ IMPIEGATA	DATA INIZIO	DATA FINE	DA MATRICOLA
39	S6380189960	ASS.PANN.SUP.UE PACKAGE	1	15/07/2008	N.A.	
40	S6380190089	GRIGLIA MANDATA UE PACKAGE	1	15/07/2008	N.A.	
41	S6380189922	MANIGLIA UE PACKAGE	1	15/07/2008	N.A.	
42	S6230512580	ISOLANTE 70X20 SP 3 (3PZ)	1	15/07/2008	N.A.	
43	S6380126033	RETE PROT.BATT.UE PACK 25000	1	15/07/2008	N.A.	
44	S6230296534	DADO C/BORDO	1	15/07/2008	N.A.	
45	S6760000758	CONTROLLO VEL.VENT(30BAR)RGE	1	15/07/2008	N.A.	
46	S6231354356	TERMOSTATO YTB-S383	1	15/07/2008	N.A.	



0-8101-172-01