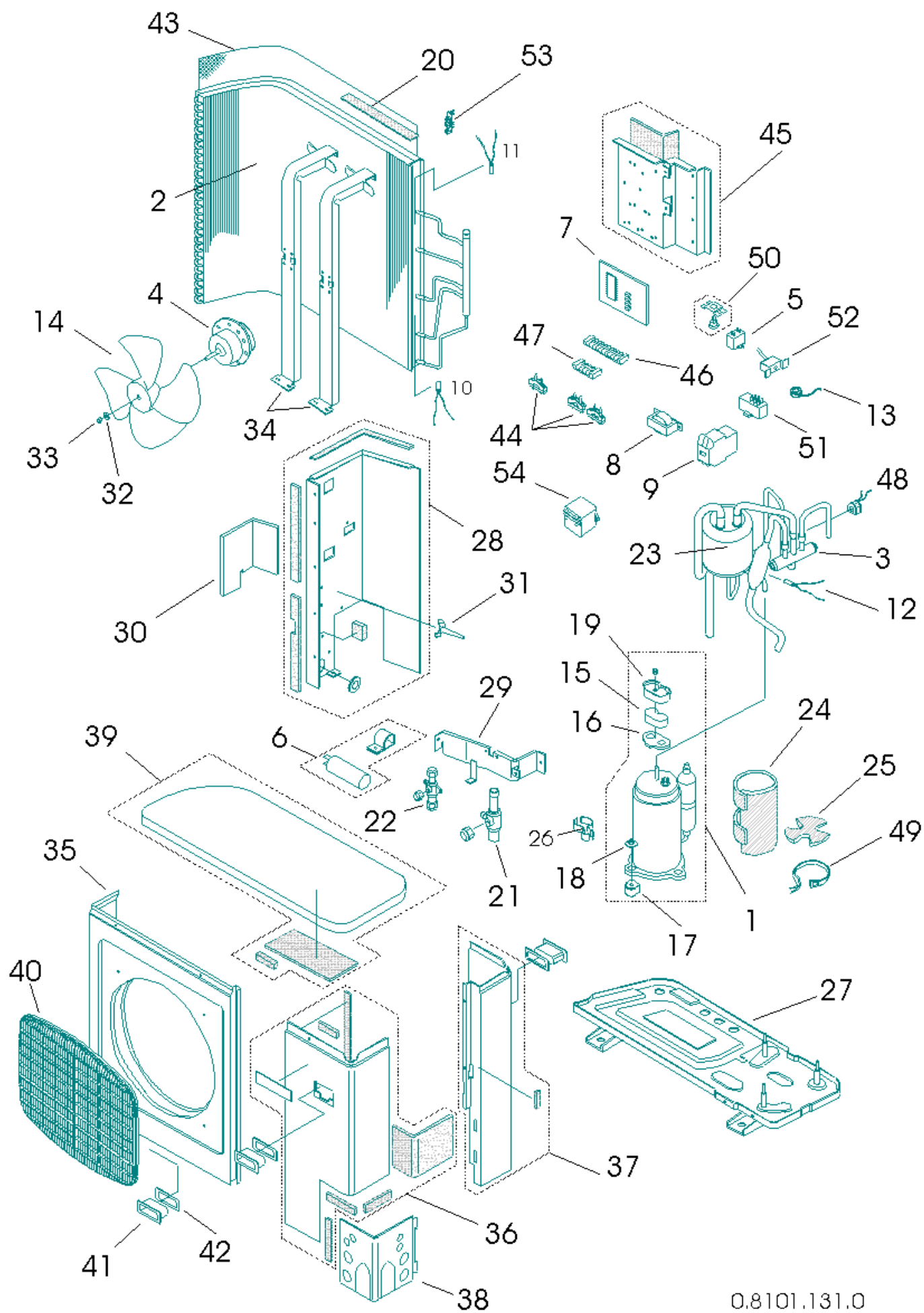


# 387007051 AE425SC3E U.E. CONDIZ.



improve your life

RIF. ESPLOSO	CODICE FIGLIO	DESCRIZIONE	QTÀ IMPIEGATA	DATA INIZIO	DATA FINE	DA MATRICOLA
1	S6231074957	COMPRESSORE 80659688 C-R224	1	09/05/2000	N.A.	
2	S6380191413	BATTERIA UE PACK.25000 S/C-R	1	09/05/2000	N.A.	
4	S6380134229	MOTOVENTIL,KFC6S-91C5P-S PAC S	1	09/05/2000	N.A.	
5	S6380194117	CONDENS.5MF/480V	1	09/05/2000	N.A.	
9	S6380191390	RELAY FW-1SZ607A 6A	1	09/05/2000	N.A.	
14	S6380190119	VENTOLA UE PACKAGE	1	09/05/2000	N.A.	
17	S6230772564	SUPPORTO GOMMA	1	09/05/2000	N.A.	
18	S6230296497	DADO C/BORDO	1	09/05/2000	N.A.	
21	S6380190010	VALVOLA 5/8 UE PACKAGE	1	09/05/2000	11/12/2000	
22	S6380190034	VALVOLA 1/4 UE PACKAGE	1	09/05/2000	N.A.	
27	S6380189977	BASAMENTO UE PACKAGE	1	09/05/2000	N.A.	
28	S6380189991	ASS.DIVISORIO BATT7COMP PAC 25	1	09/05/2000	N.A.	
30	S6380190096	PANN.INF.DIV.BATT/COMP PACK	1	09/05/2000	N.A.	
32	S6380047574	RONDELLA ZINC.DI6.4DE 24	1	09/05/2000	N.A.	
33	S6380126705	DADO VENTOLA	1	09/05/2000	N.A.	
34	S6380190102	STAFFA SUPP.VENTIL.C25	2	09/05/2000	N.A.	
35	S6380190072	PANN.FRONT.C/BOCC.UE PACKAGE25	1	09/05/2000	N.A.	
36	S6750000174	ASS.PANN.FRONT.AE425SC3E	1	09/05/2000	N.A.	
37	S6380189953	ASS.PANN.POST.UE.PACKAGE 25000	1	09/05/2000	N.A.	
38	S6380189984	ASS.PANN.ANT.INF.UE PACKAGE	1	09/05/2000	N.A.	
39	S6380189960	ASS.PANN.SUP.UE PACKAGE	1	09/05/2000	N.A.	
40	S6380190089	GRIGLIA MANDATA UE PACKAGE	1	09/05/2000	N.A.	
41	S6380189922	MANIGLIA UE PACKAGE	3	09/05/2000	N.A.	
42	S6230512580	ISOLANTE 70X20 SP 3 (3PZ)	1	09/05/2000	N.A.	
43	S6380126033	RETE PROT.BATT.UE PACK 25000	1	09/05/2000	N.A.	
44	S6231422567	FISSACAVO PA268/SQ	1	09/05/2000	N.A.	
45	S6380190065	ASS.QUADRO ELETT.UE PACK.	1	09/05/2000	N.A.	
46	S6380122615	MORSETTIERA	1	09/05/2000	N.A.	
51	S6380107803	RELE' HH62S/085	1	09/05/2000	N.A.	
52	S6230929913	TERMOSTATO YTB-S377(6231354356	1	09/05/2000	N.A.	
53	S6231018371	SUPPORTO SONDA TERMOST.VENTIL.	1	09/05/2000	N.A.	
54	S6261001435	RELE' RDR -S380	1	09/05/2000	N.A.	



0.8101.131.0