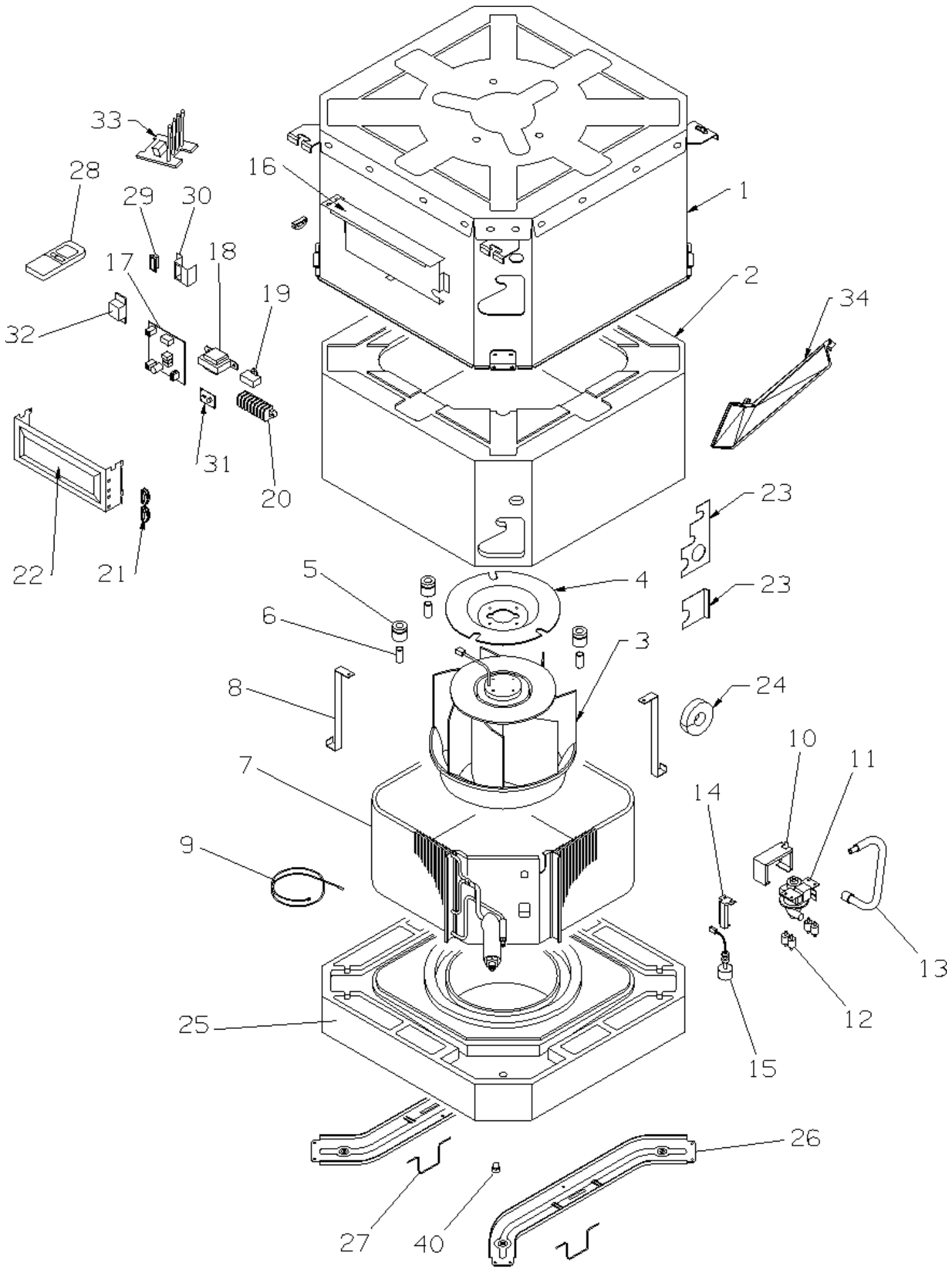


387006118 ASMI50HG U.I.CONDIZ.

RIF. ESPLOSO	CODICE	DESCRIZIONE	QTÀ	DATA INIZIO	DATA FINE	DA MATRICOLA
1	S6740000214	STRUTTURA LAMIERA PRES.MINICAS	1.00 NR	13/10/2004	N.A.	
2	S6740000215	ISOLAMENTO PS MINICASSETTE	1.00 NR	13/10/2004	N.A.	
3	S6704000047	GR.MOTORE-VENTOLA	1.00 NR	13/10/2004	N.A.	
4	S6730000440	SOSTEGNO PIATTO MOTORE MINIC.	1.00 NR	13/10/2004	N.A.	
5	S6720000631	AMMORT.MTV CON BOCCOLA(3PZ)	1.00 NR	13/10/2004	N.A.	
6	S6720000632	BOCC. AMMORTIZ.MOTOV.FIN.(3PZ)	1.00 NR	13/10/2004	N.A.	
7	S6730000487	ASS.BATTERIA EVAP.XMRV183	1.00 NR	13/10/2004	N.A.	
8	S6740000220	SOSTEGNO BATTERIA MINICASS.2PZ	1.00 NR	13/10/2004	N.A.	
9	S6704000070	SENSORI ARIA/BATTERIA M.DC.INV	1.00 NR	13/10/2004	N.A.	
10	S6740000221	SOSTEGNO POMPA	1.00 NR	13/10/2004	N.A.	
11	S6231456869	POMPA CONDENSA AD	1.00 NR	13/10/2004	11/10/2016	
11	S6720000750	POMPA MES PC-30	1.00 NR	11/10/2016	N.A.	
12	S6231019378	SUPPORTO GOMMA (4 PZ.)	1.00 NR	13/10/2004	N.A.	
13	S6740000222	TUBO DRENAG.L.390	1.00 NR	13/10/2004	N.A.	
14	S6740000223	SOSTEGNO MICROGAL.MINICASS.	1.00 NR	13/10/2004	N.A.	
15	S6704000025	GALLEGG.DI SICUREZZA L.150	1.00 NR	13/10/2004	N.A.	
16	S6740000413	QUADRO ELET.LAM.M.DC INV.	1.00 NR	13/10/2004	24/09/2007	
16	S6740000393	QUADRO ELET.LAM.MINICASS-DUCT	1.00 NR	24/09/2007	N.A.	
17	S6704000058	SCHEDA ELETR.XMRV183EH	1.00 NR	13/10/2004	N.A.	
18	S6231579872	TRASFORMATORE ATR-155	1.00 NR	13/10/2004	N.A.	
19	S6230962583	CONDENSATORE 2UF/440V	1.00 NR	13/10/2004	N.A.	
20	S6231558815	MORSETTIERA 4P (SERIG) H/W	1.00 NR	13/10/2004	N.A.	
21	S6231422567	FISSACAVO PA268/SQ	1.00 NR	13/10/2004	N.A.	
22	S6740000213	COPERCHIO Q.E.L.LAM.MINICASS.	1.00 NR	13/10/2004	24/09/2007	
22	S6740000394	COP.Q.EL-LAM.MINICASS-DUCT PAC	1.00 NR	24/09/2007	N.A.	

RIF. ESPLOSO	CODICE	DESCRIZIONE	QTÀ	DATA INIZIO	DATA FINE	DA MATRICOLA
23	S6740000224	CHIUSURA ATTACCHI MINICASS.	1.00 NR	13/10/2004	N.A.	
24	S6740000225	GOMMINO PASSACAVI MINICASS	1.00 NR	13/10/2004	N.A.	
25	S6740000226	GR.VASCETTA CONDENSA MINICAS.	1.00 NR	13/10/2004	N.A.	
26	S6740000227	TRAVERSA MINICASS. 2PZ	1.00 NR	13/10/2004	N.A.	
27	S6740000228	MOLLETTA CORN.MINICASS.(2PZ)	1.00 NR	13/10/2004	N.A.	
28	S6704000085	TELECOMANDO NEUTRO RCS-3MVHPN4	1.00 NR	13/10/2004	N.A.	
29	S6704000075	INTERRUTTORE UNIP.	1.00 NR	13/10/2004	N.A.	
30	S6720000972	SQUADR.SUPP.INTERRUTTORE	1.00 NR	13/10/2004	N.A.	



CODE:0.8101.151.4