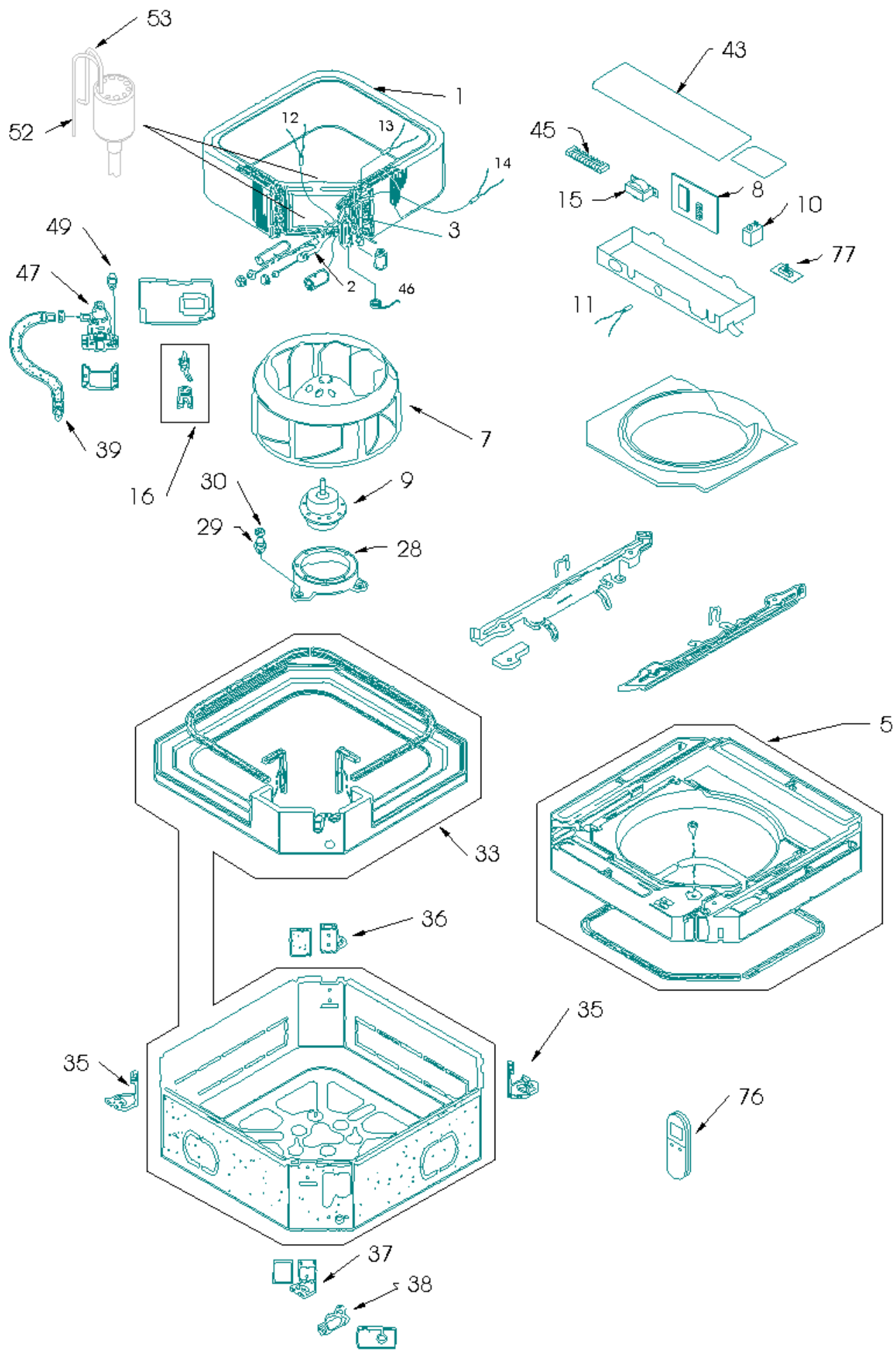


# 387006951 ASR 425 H U.I. CONDIZ

RIF. ESPLOSO	CODICE FIGLIO	DESCRIZIONE	QTÀ IMPIEGATA	DATA INIZIO	DATA FINE	DA MATRICOLA
1	S6380163229	BATTERIA UI PAC 25HP CASSETTE	1	14/12/2000	N.A.	
2	S6231021982	FILTRO	1	14/12/2000	N.A.	
3	S6380072682	CONTROL.VALVOLA SOLEN.IKW24D12	1	14/12/2000	N.A.	
5	S6380109067	ASS.BACINELLA CONDENSA	1	14/12/2000	N.A.	
7	S6231262606	VENTILATORE CENTRIFUGO	1	14/12/2000	N.A.	
8	S6380109074	P.C.B.POW.CR-X253GH	1	14/12/2000	N.A.	
9	S6380109081	MOTORE VENTIL.SFG6X-41A5P	1	14/12/2000	N.A.	
10	S6231215145	CONDENSATORE	1	14/12/2000	N.A.	
11	S6380121847	TERMISTORE KTEC-35-S6-	1	14/12/2000	N.A.	
12	S6380121854	TERMISTORE	1	14/12/2000	N.A.	
13	S6380158041	TERMISTORE	1	14/12/2000	N.A.	
14	S6380121892	TERMISTORE	1	14/12/2000	N.A.	
15	S6380109142	TRASFORMATORE ATR-II215TA	1	14/12/2000	N.A.	
16	S6380113392	INTERRUTTORE DI LIVELLO	1	14/12/2000	N.A.	
28	S6380130863	SUPPORTO MOTORE UI PACK.CASSET	1	14/12/2000	N.A.	
29	S6231262613	SUPPORTO GOMMA(SUPP.MOTORE)	1	14/12/2000	N.A.	
30	S6230936508	RANELLA (SUPP.MOTORE)	1	14/12/2000	N.A.	
33	S6380109289	ASS.INVOLUCRO	1	14/12/2000	N.A.	
35	S6380109296	SUPPORTO	1	14/12/2000	N.A.	
36	S6380109319	STAFFA SUPPORTO(INVOLUCRO)	1	14/12/2000	N.A.	
37	S6380109302	STAFFA SUPPORTO(INVOLUCRO)	1	14/12/2000	N.A.	
38	S6380109326	ATTACCO DRENAGGIO	1	14/12/2000	N.A.	
39	S6231018999	TUBO DRENAGGIO	1	14/12/2000	N.A.	
43	S6380109364	COP.QUADRO EL.UI.PAC.CASSETTE	1	14/12/2000	N.A.	
45	S6380108183	MORSETTIERA	1	14/12/2000	N.A.	
46	S6380112753	BOBINA DKV-MOZS582E	1	14/12/2000	N.A.	
47	S6380109388	POMPA SCARICO COND.WP20SL-21	1	14/12/2000	N.A.	
49	S6380049523	SUPPORTO GOMMA(POMPA)	1	14/12/2000	N.A.	
51	S6380171781	ASS.PANNELLO	1	14/12/2000	N.A.	
56	S6380109449	TOP PANEL	1	14/12/2000	N.A.	
57	S6380110377	GRIGLIA ASPIRAZIONE	1	14/12/2000	N.A.	
58	S6380109463	FILTRO ARIA	1	14/12/2000	N.A.	
62	S6380109500	ALETTA DEFLETTORE	1	14/12/2000	N.A.	
63	S6380109500	ALETTA DEFLETTORE	1	14/12/2000	N.A.	
71	S6231046084	COPERTURA LEDS UI PAC.CEIL-CAS	1	14/12/2000	N.A.	

<b>RIF. ESPLOSO</b>	<b>CODICE FIGLIO</b>	<b>DESCRIZIONE</b>	<b>QTÀ IMPIEGATA</b>	<b>DATA INIZIO</b>	<b>DATA FINE</b>	<b>DA MATRICOLA</b>
72	S6380108176	MICROINTERRUTTORE AV 39213	1	14/12/2000	N.A.	
73	S6380113361	RESISTENZA 240V-26W-	1	14/12/2000	N.A.	
74	S6380109586	MOTORINO FLAP	1	14/12/2000	N.A.	
75	S6380171774	TARGH.ADES.ARGO UI PAC.CASS.H.	1	14/12/2000	N.A.	



0.8101.137.0

