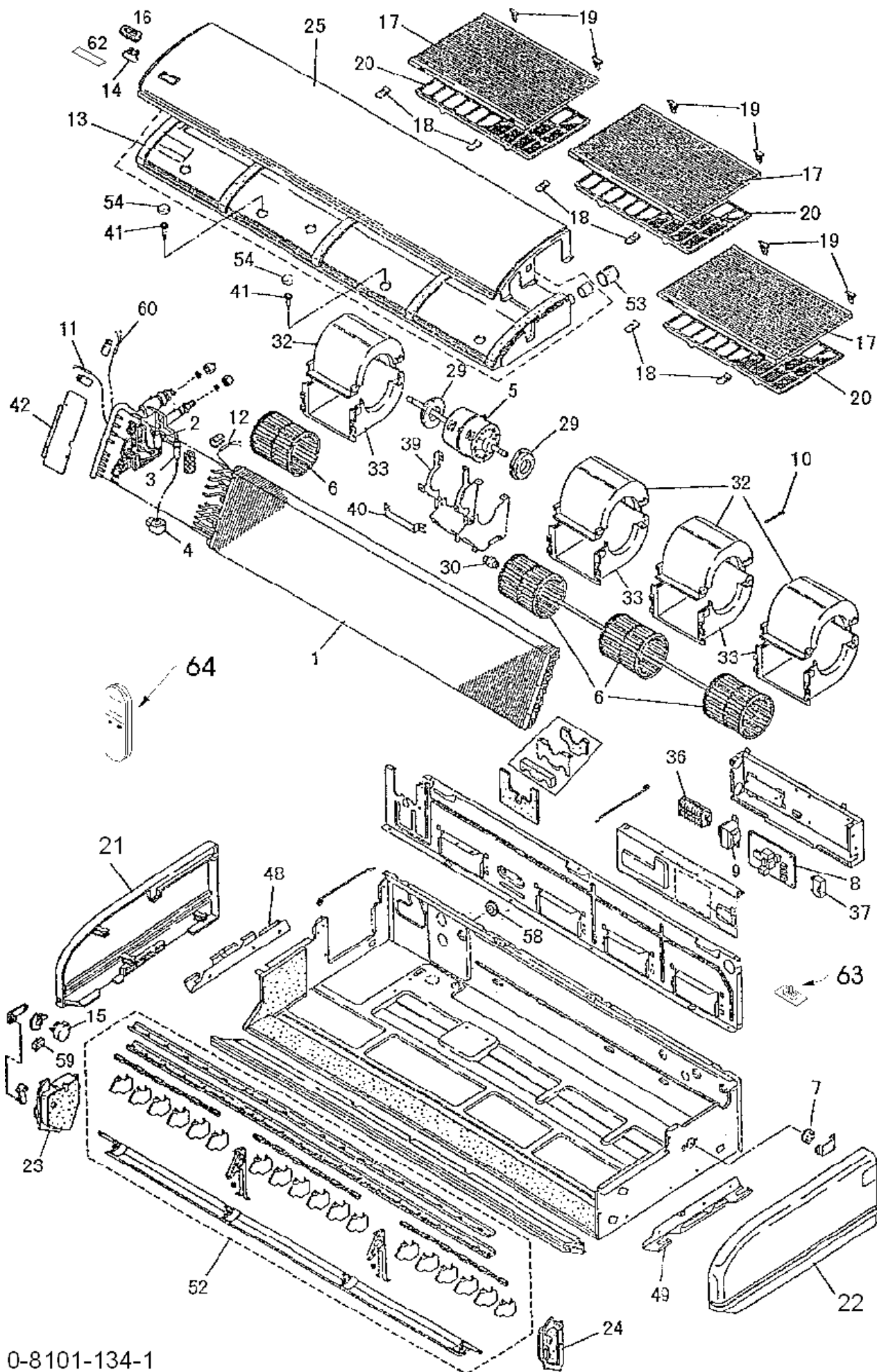


# 387006955 ACR 436 H U.I. CONDIZ.

RIF. ESPLOSO	CODICE FIGLIO	DESCRIZIONE	QTÀ IMPIEGATA	DATA INIZIO	DATA FINE	DA MATRICOLA
1	S6380151691	BATTERIA UI.PAC 36HP-CEILING	1	15/12/2000	N.A.	
2	S6231018968	FILTRO	1	15/12/2000	N.A.	
3	S6380108251	CONTROL.VALV.SOLENO.HKV-30D16	1	15/12/2000	N.A.	
4	S6380112784	BOBINA EKV-MOZS584E	1	15/12/2000	N.A.	
5	S6380169542	MOTORE VENTIL.KFG4X-101C6P	1	15/12/2000	N.A.	
6	S6380151479	VENTOLA CENTRIFUGA	1	15/12/2000	N.A.	
7	S6230944466	CUSCINETTO VENTOLA-AW	1	15/12/2000	N.A.	
8	S6380109074	P.C.B.POW.CR-X253GH	1	15/12/2000	N.A.	
9	S6380169368	TRASFORMATORE ATR-II215TB	1	15/12/2000	N.A.	
10	S6380116751	TERMISTORE KTEC-35-S6	1	15/12/2000	N.A.	
11	S6380153725	TERMISTORE E1 PBC-41E-S14	1	15/12/2000	N.A.	
12	S6380169559	TERMISTORE E2 PBC-41E-S14-	1	15/12/2000	N.A.	
13	S6380151721	ASS.BACINELLA CONDENSA	1	15/12/2000	N.A.	
14	S6231046084	COPERTURA LEDS UI PAC.CEIL-CAS	1	15/12/2000	N.A.	
15	S6380082063	MOTORINO FLAP MT8-3C	1	15/12/2000	N.A.	
16	S6380150878	PNL.ORN.UI.PAC.CEILING	1	15/12/2000	N.A.	
17	S6380150632	GRIGLIA ASPIRAZIONE	1	15/12/2000	N.A.	
18	S6380150847	GANCIO FISS.FILTRO ARIA	1	15/12/2000	N.A.	
19	S6380150724	GANCETTO FISS.FILTRO ARIA	1	15/12/2000	N.A.	
20	S6380146017	FILTRO ARIA	1	15/12/2000	N.A.	
21	S6380151493	FIANCATA	1	15/12/2000	N.A.	
22	S6380151509	FIANCATA	1	15/12/2000	N.A.	
23	S6380151738	COPERTURA LATERALE	1	15/12/2000	N.A.	
24	S6380151745	COPERTURA LATERALE	1	15/12/2000	N.A.	
25	S6380151769	ASS.PANNELLO FRONTALE	1	15/12/2000	N.A.	
29	S6380151486	SUPPORTO GOMMA(MOTORE)	1	15/12/2000	N.A.	
30	S6380151523	MOZZO VENTOLA	1	15/12/2000	N.A.	
32	S6380150601	COPERTURA SUP.VENTOLA	1	15/12/2000	N.A.	
33	S6380150595	COPERTURA INF.VENTOLA	1	15/12/2000	N.A.	
36	S6380108183	MORSETTIERA	1	15/12/2000	N.A.	
37	S6231215145	CONDENSATORE	1	15/12/2000	N.A.	
39	S6380151585	SUPPORTO MOTORE	1	15/12/2000	N.A.	
40	S6380151080	STAFFA SUPP.MOTORE	1	15/12/2000	N.A.	
41	S6380150953	VITE SPECIALE(BACINELLA)	1	15/12/2000	N.A.	
42	S6380151561	PIASTRA CHIUS.LATER.BATTERIA	1	15/12/2000	N.A.	
48	S6380150618	STAFFA AGGANCIO FIANCATA	1	15/12/2000	N.A.	
49	S6380150625	STAFFA AGGANCIO FIANCATA	1	15/12/2000	N.A.	
52	S6380151752	GR.FLAP UI PAC36/48 CEILING	1	15/12/2000	N.A.	
53	S6380151110	TAPPO	1	15/12/2000	N.A.	
54	S6380163816	GUARNIZIONE	1	15/12/2000	N.A.	
58	S6380163809	TAPPO	1	15/12/2000	N.A.	
59	S6231026802	INTERRUTTORE	1	15/12/2000	N.A.	
60	S6380116348	TERMISTORE PB3M-41E-S25	1	15/12/2000	N.A.	
62	S6380171774	TARGH.ADES.ARG0 UI PAC.CASS.H.	1	15/12/2000	N.A.	



0-8101-134-1