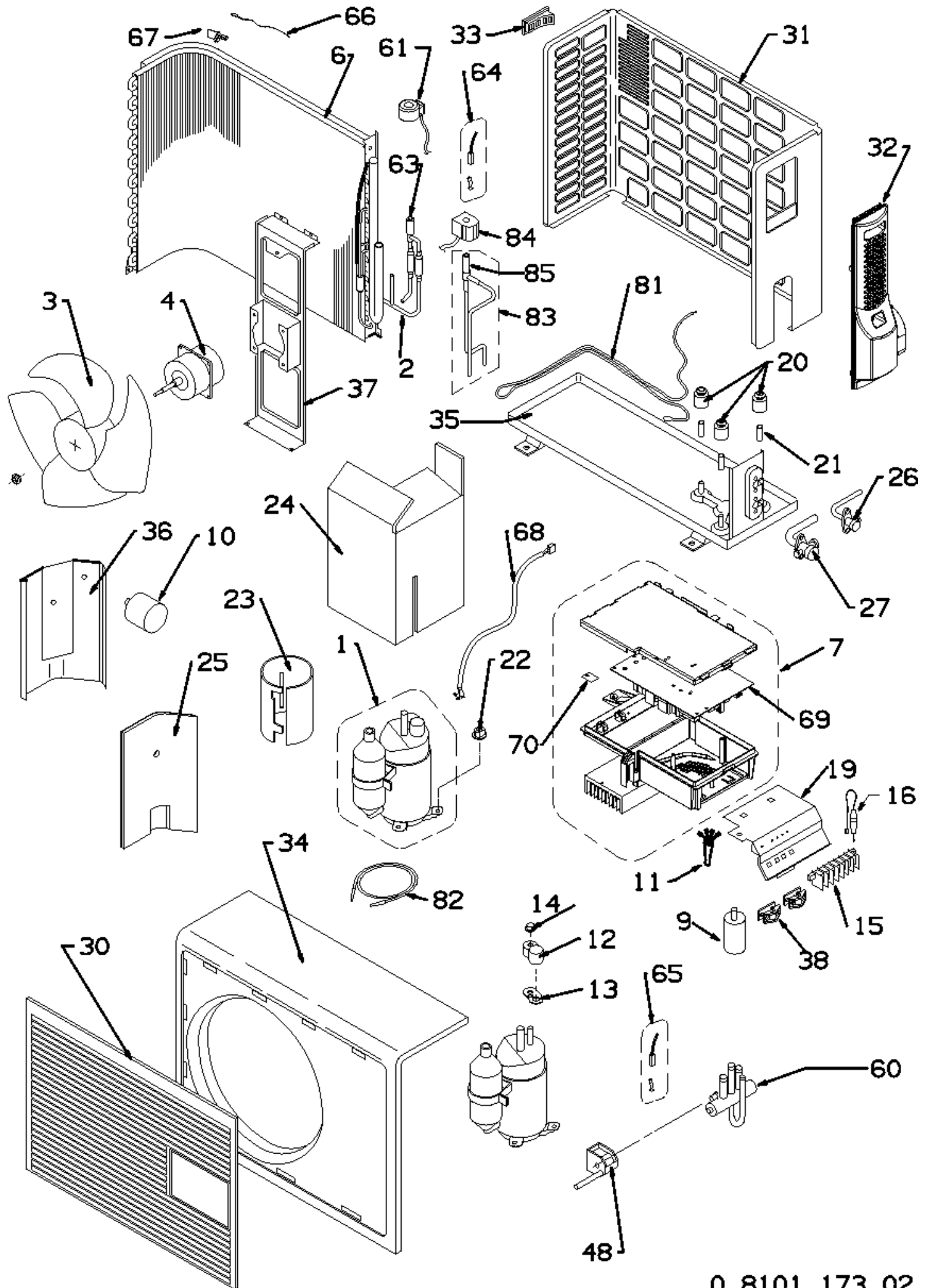


387007194 AEI726SH U.E. CONDIZ.

RIF. ESPLOSO	CODICE	DESCRIZIONE	QTÀ	DATA INIZIO	DATA FINE	DA MATRICOLA
1	S6760000787	ASS COMP.G4C090LUCJR	1.00 NR	16/06/2008	N.A.	
2	S6760000763	GR TUBI VALVOLA DI ESPANSIONE	1.00 NR	16/06/2008	N.A.	
3	S6231511681	GR.VENTOLA C7/12EA-H	1.00 NR	16/06/2008	N.A.	
4	S6706000148	MOTOVENT. DC INV	1.00 NR	16/06/2008	N.A.	
6	S6760000764	ASS BATTERIA DC INVERTER	1.00 NR	16/06/2008	N.A.	
7	S6706000165	GR SCHEDA DI CONTROLLO 9 SH	1.00 NR	16/06/2008	16/03/2009	
7	S6706000191	GR SCHEDA DI CONTROLLO 9 SH	1.00 NR	16/03/2009	N.A.	
7	S6706000191	GR SCHEDA DI CONTROLLO 9 SH	1.00 NR	16/03/2009	N.A.	500097
7	S6706000203	GR SCHEDA CONTR. UE S7 9SH Q1	1.00 NR	01/04/2009	N.A.	400097
7	S6706000203	GR SCHEDA CONTR. UE S7 9SH Q1	1.00 NR	01/04/2009	N.A.	
9	S6706000158	FILTRO DI RETE	1.00 NR	16/06/2008	N.A.	
10	S6706000152	INDUTTORE DI FILTRO 10A	1.00 NR	16/06/2008	N.A.	
12	S6760000765	COPERCHIO COMPRESS. DB63-00817	1.00 NR	16/06/2008	N.A.	
13	S6760000766	GUARNIZIONE COP.COMP.	1.00 NR	16/06/2008	N.A.	
14	S6760000767	DADO CO.COMPRES M5X0,8	1.00 NR	16/06/2008	N.A.	
15	S6706000188	ASS MORSET. 7P+TARGH.DCI LNT-F	1.00 NR	05/02/2009	N.A.	
16	S6706000189	GR CAVO CON FUSIBILE 100MA	1.00 NR	05/02/2009	N.A.	
19	S6760000768	QUADRO ELETTRICO LAM S7 DCI	1.00 NR	16/06/2008	N.A.	
20	S6760000769	GOMMINO COP (3PZ)	1.00 NR	16/06/2008	N.A.	
21	S6760000770	DISTANZIALE DI8 SP1.5 (3PZ)	1.00 NR	16/06/2008	N.A.	
22	S6230296497	DADO C/BORDO	1.00 NR	16/06/2008	N.A.	
23	S6760000771	ISOLANTE COMPRESS 200X490X7	1.00 NR	16/06/2008	N.A.	
24	S6760000772	ISOL.VANO COMP. 600X490X7	1.00 NR	16/06/2008	N.A.	
25	S6760000773	ISOLANTE DIVIS.COMP 405X200X7	1.00 NR	16/06/2008	N.A.	
26	S6750000618	GR.VALVOLA 1/4"	1.00 NR	16/06/2008	N.A.	
27	S6750000619	GR.VALVOLA 3/8	1.00 NR	16/06/2008	N.A.	
30	S6760000774	GRIGLIA MANDATA UE S.7 DCI	1.00 NR	16/06/2008	N.A.	
31	S6231511643	ASS.PANNELLO POST.C7/12EA-H	1.00 NR	16/06/2008	N.A.	
32	S6760000706	COPERTURA ATTACCHI	1.00 NR	16/06/2008	N.A.	
33	S6230503526	MANIGLIA PANN.LAT.SX.U.E.	1.00 NR	16/06/2008	N.A.	
34	S6760000775	ASS PANN ANT C/BOC. GR S7 DCI	1.00 NR	16/06/2008	N.A.	

RIF. ESPLOSO	CODICE	DESCRIZIONE	QTÀ	DATA INIZIO	DATA FINE	DA MATRICOLA
35	S6760000776	ASS BASAMENTO S7 DC INVERTER	1.00 NR	16/06/2008	N.A.	
36	S6760000777	ASS DIVISORIO BATT/COMP S7	1.00 NR	16/06/2008	N.A.	
37	S6231533423	STAFFA MOTOVEN.U.E.12 S/C S.A	1.00 NR	16/06/2008	N.A.	
38	S6231422567	FISSACAVO PA268/SQ	1.00 NR	16/06/2008	N.A.	
48	S6706000149	BOBINA ELE.SQ-SAN L400	1.00 NR	16/06/2008	N.A.	
60	S6760000779	VALV. 4V-SHF.4H-23U	1.00 NR	16/06/2008	N.A.	
61	S6706000150	BOBINA VALV.ESPANS. L700	1.00 NR	16/06/2008	N.A.	
63	S6760000780	VALV. ESPANS. ELETT.CAM- BD15EX	1.00 NR	16/06/2008	N.A.	
64	S6706000154	SONDA BATTERIA (2P RED) L350	1.00 NR	16/06/2008	N.A.	
65	S6706000155	SONDA TUBO MAND (2P GREEN)	1.00 NR	16/06/2008	N.A.	
66	S6706000156	SONDA ARIA (2P WHT) L800	1.00 NR	16/06/2008	N.A.	
67	S6231318907	SQUADRETTA SENSORE BATTERIA	1.00 NR	16/06/2008	N.A.	
68	S6706000159	GR CAVO COMPRESSORE S7 DCI	1.00 NR	16/06/2008	21/01/2009	
68	S6706000185	GR CAVO COMPRESSORE UE S8 DCI	1.00 NR	21/01/2009	N.A.	
69	S6706000166	SCHEDA ELETT UE DCI S7 9	1.00 NR	16/06/2008	16/03/2009	
69	S6706000192	SCHEDA ELETT UE DCI S7 9	1.00 NR	16/03/2009	N.A.	500097
69	S6706000192	SCHEDA ELETT UE DCI S7 9	1.00 NR	16/03/2009	N.A.	
69	S6706000202	GR SCHEDA DI CONTROLLO 9 SH	1.00 NR	01/04/2009	N.A.	
69	S6706000202	GR SCHEDA DI CONTROLLO 9 SH	1.00 NR	01/04/2009	N.A.	400097
70	S6706000163	ADESIVO CONDUTTORE X IRGP4063	1.00 NR	16/06/2008	N.A.	



0.8101.173.02