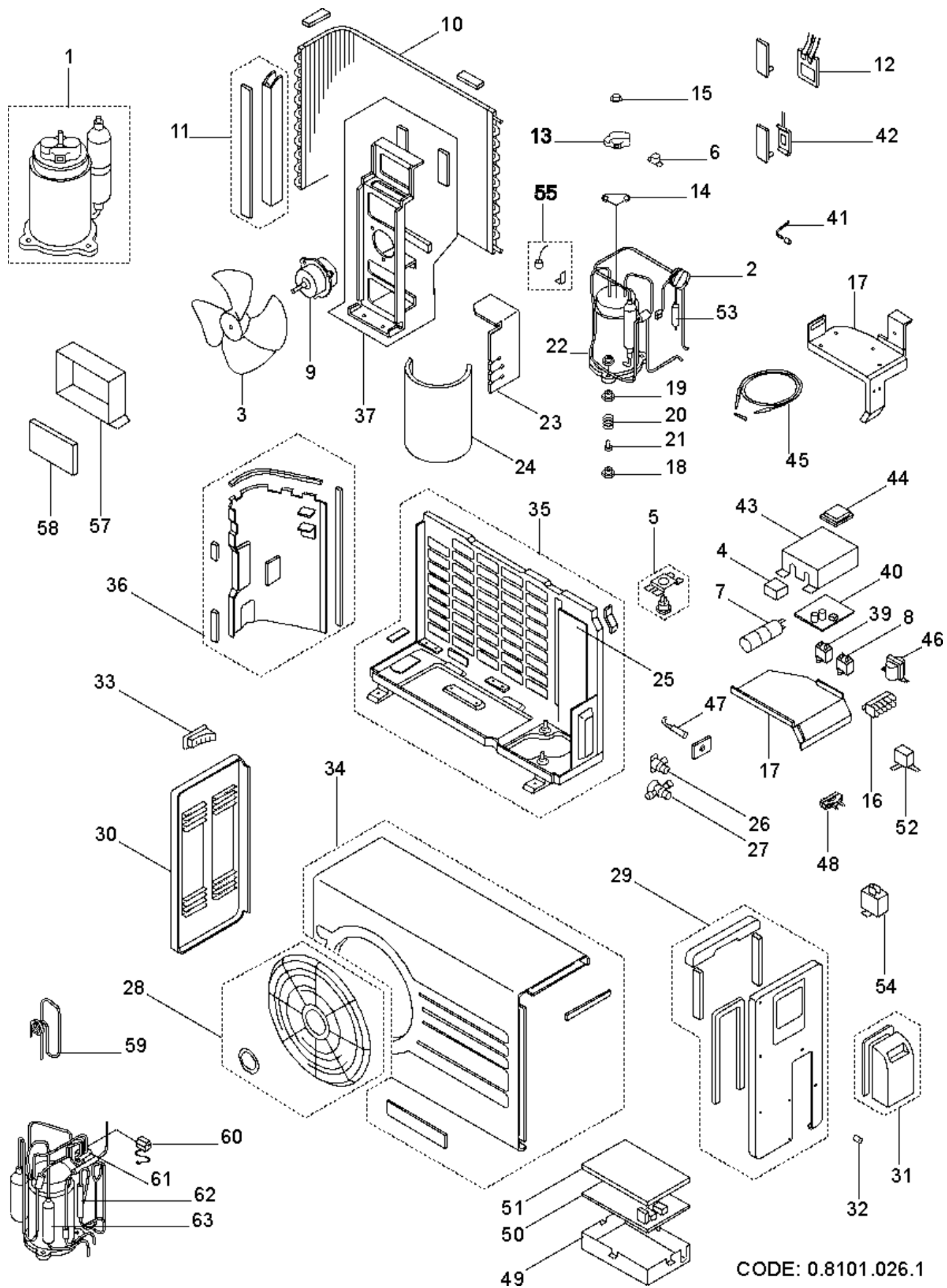


387007005 AER512SC CONDIZIONATORE U.E.

RIF. ESPLOSO	CODICE	DESCRIZIONE	QTÀ	DATA INIZIO	DATA FINE	DA MATRICOLA
1	S6231493307	COMPRESS.80235645 C-RN110H5B	1.00 NR	20/03/1998	N.A.	
3	S6230418837	VENTILATORE ELICOIDALE	1.00 NR	20/03/1998	N.A.	
4	S6230962583	CONDENSATORE 2UF/440V	1.00 NR	20/03/1998	N.A.	
5	S6261001091	RELE' MRA 98596-9201	1.00 NR	20/03/1998	N.A.	
6	S6230978898	TERMOSTATO C5-7C-115	1.00 NR	20/03/1998	N.A.	
7	S6230927711	CONDENSATORE PMT 400V-25MFD	1.00 NR	20/03/1998	N.A.	
8	S6231312547	RELE G7L-2A-TUB	1.00 NR	20/03/1998	N.A.	
9	S6231484855	MOTOVENT.SISME MO1599 C12 S8	1.00 NR	20/03/1998	N.A.	
13	S6230957985	COPERCHIO COMPRESSORE	1.00 NR	20/03/1998	N.A.	
14	S6260401007	GUARNIZIONE COPERCHIO COMPRESS	1.00 NR	20/03/1998	N.A.	
15	S6260400888	DADO COPERCHIO COMPRESS.5MM	1.00 NR	20/03/1998	N.A.	
16	S6231383837	MORSETTIERA 4P U.I/E.SC MONOF.	1.00 NR	20/03/1998	N.A.	
18	S6230350106	GOMMINO COMPRESSORE(3PZ)	1.00 NR	20/03/1998	13/02/2003	
19	S6230350052	GOMMINO COMPRESSORE(3PZ)	1.00 NR	20/03/1998	13/02/2003	
19	S6230350212	GOMMINO COMPRESS.(3PZ)	1.00 NR	13/02/2003	N.A.	
20	S6230345799	MOLLA COMPRESSORE(3PZ)	1.00 NR	20/03/1998	13/02/2003	
21	S6230319875	BUSSOLA COMPRESSORE(3PZ)	1.00 NR	20/03/1998	13/02/2003	
22	S6230296534	DADO C/BORDO	1.00 NR	20/03/1998	N.A.	
23	S6231311274	ISOLANTE COMPRESS.400X480X7	1.00 NR	20/03/1998	N.A.	
24	S6230530539	ISOLAMENTO	1.00 NR	20/03/1998	N.A.	
25	S6230530560	ISOLANTE COMPRESS.75X450X6	1.00 NR	20/03/1998	N.A.	
26	S6231305594	VALVOLA 1/4"	1.00 NR	20/03/1998	N.A.	
27	S6231423809	GR.VALVOLA 1/2 U.E.12 SC CAST.	1.00 NR	20/03/1998	N.A.	
28	S6231082938	GRIGLIA MANDATA UE NEUTRA	1.00 NR	20/03/1998	N.A.	
29	S6231423779	ASS.PANN.LAT.DX.U.E.12 CE	1.00 NR	20/03/1998	N.A.	

RIF. ESPLOSO	CODICE	DESCRIZIONE	QTÀ	DATA INIZIO	DATA FINE	DA MATRICOLA
30	S6231313148	GR.PANN.LAT SX UE 12	1.00 NR	20/03/1998	N.A.	
31	S6231423793	ASS.SPORT.MORS.U.E.DUCTED 12	1.00 NR	20/03/1998	N.A.	
32	S6230507623	DISTAN.PAN.LAT.SX UE.7/12(2PZ)	1.00 NR	20/03/1998	N.A.	
33	S6230503526	MANIGLIA PANN.LAT.SX.U.E.	1.00 NR	20/03/1998	N.A.	
34	S6750000075	ASS.PANN.ANT.UE-12 R407C ARGO	1.00 NR	20/03/1998	N.A.	
35	S6231314589	ASS.BASAMENTO U.E. 12 S/C	1.00 NR	20/03/1998	N.A.	
48	S6231422567	FISSACAVO PA268/SQ	1.00 NR	20/03/1998	N.A.	



CODE: 0.8101.026.1