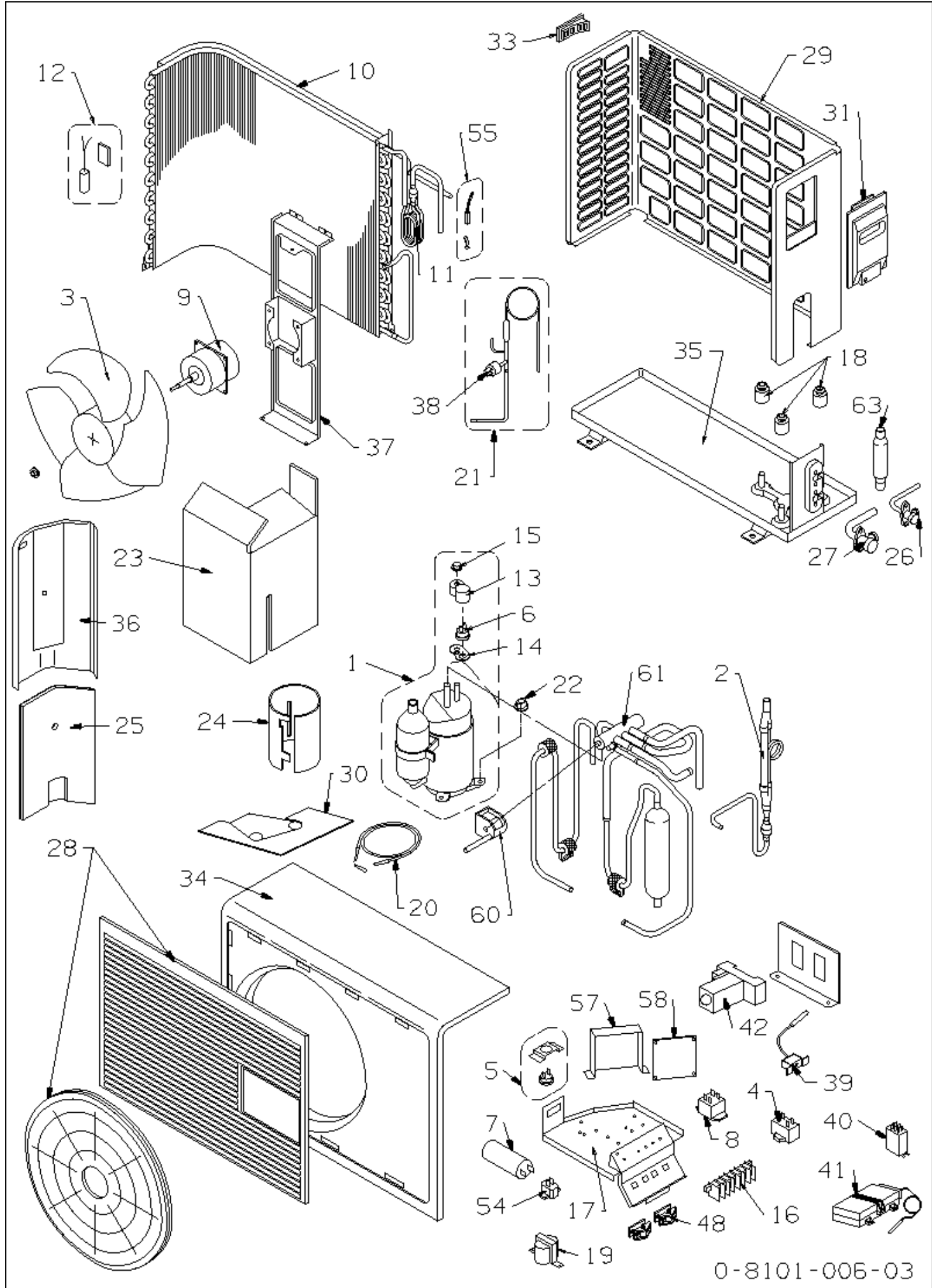


# 387007185 AE726SCL U.E. CONDIZ.

RIF. ESPLOSO	CODICE	DESCRIZIONE	QTÀ	DATA INIZIO	DATA FINE	DA MATRICOLA
1	S6750000613	COMPRESS.5PS102EAG01	1.00 NR	11/07/2008	N.A.	
3	S6231511681	GR.VENTOLA C7/12EA-H	1.00 NR	11/07/2008	N.A.	
4	S6230011618	CONDENSATORE PMD-4415 1,5MFD	1.00 NR	11/07/2008	N.A.	
6	S6702000125	KLIXON MRA99901-9201	1.00 NR	11/07/2008	N.A.	
7	S6703000023	CONDENSATORE-30UF FKK MKP	1.00 NR	11/07/2008	N.A.	
8	S6380107803	RELE' HH62S/085	1.00 NR	11/07/2008	N.A.	
9	S6231511933	MOTOVENTILATORE SISME MO1722	1.00 NR	11/07/2008	N.A.	
10	S6750000642	ASS BATTERIA AE726SCL	1.00 NR	11/07/2008	N.A.	
13	S6750000614	COP.COMP.7070219U	1.00 NR	11/07/2008	N.A.	
14	S6750000615	GUARNIZ.COP.COMPR.7070620U	1.00 NR	11/07/2008	N.A.	
15	S6750000616	DADO COP.COMPR.M5X0,8	1.00 NR	11/07/2008	N.A.	
16	S6705000079	MORSETTIERA 4P	1.00 NR	11/07/2008	N.A.	
17	S6231511964	QUADRO ELETTR.LAM.C7/12EA	1.00 NR	11/07/2008	N.A.	
18	S6750000617	GOMMINO COM.(3PZ)	1.00 NR	11/07/2008	N.A.	
20	S6706000157	RESISTENZA COMPRESSORE	1.00 NR	11/07/2008	N.A.	
21	S6750000641	GR TUBI CAPILL AE726SCL	1.00 NR	11/07/2008	N.A.	
22	S6230296497	DADO C/BORDO	1.00 NR	11/07/2008	N.A.	
23	S6231533324	ISOLANTE COMPRES.600X490X7	1.00 NR	11/07/2008	23/03/2012	
23	S6760000772	ISOL.VANO COMP. 600X490X7	1.00 NR	23/03/2012	N.A.	
24	S6230531421	ISOL. COMP.238X440X7	1.00 NR	11/07/2008	N.A.	
25	S6231533317	ISOLANTE DIV.COMPR.405X223X7	1.00 NR	11/07/2008	N.A.	
26	S6750000618	GR.VALVOLA 1/4"	1.00 NR	11/07/2008	N.A.	
27	S6750000644	GR VALVOLA 3/8	1.00 NR	11/07/2008	N.A.	
28	S6750000620	GRIGLIA MANDATA U.E. S.7	1.00 NR	11/07/2008	N.A.	
29	S6231511643	ASS.PANNELLO POST.C7/12EA-H	1.00 NR	11/07/2008	N.A.	

<b>RIF. ESPLOSO</b>	<b>CODICE</b>	<b>DESCRIZIONE</b>	<b>QTÀ</b>	<b>DATA INIZIO</b>	<b>DATA FINE</b>	<b>DA MATRICOLA</b>
31	S6760000706	COPERTURA ATTACCHI	1.00 NR	11/07/2008	N.A.	
33	S6230503526	MANIGLIA PANN.LAT.SX.U.E.	1.00 NR	11/07/2008	N.A.	
34	S6231511920	ASS PANN ANT C/BOCC 7-12 NW	1.00 NR	11/07/2008	N.A.	
35	S6750000621	ASS.BASAMENTO AE720-735SH	1.00 NR	11/07/2008	N.A.	
36	S6231511988	ASS.DIVISO.BATT/COMP.C7/12EA-H	1.00 NR	11/07/2008	N.A.	
37	S6231533423	STAFFA MOTOVEN.U.E.12 S/C S.A	1.00 NR	11/07/2008	N.A.	
38	S6706000066	PRESSOSTATO HP 42-33BAR 061F83	1.00 NR	11/07/2008	N.A.	
39	S6231354356	TERMOSTATO YTB-S383	1.00 NR	11/07/2008	N.A.	
40	S6702000020	RELE'COMP.30A	1.00 NR	11/07/2008	N.A.	
41	S6760000758	CONTROLLO VEL.VENT(30BAR)RGE	1.00 NR	11/07/2008	N.A.	
42	S6705000080	RELE TEMP FINDER	1.00 NR	11/07/2008	N.A.	
48	S6231422567	FISSACAVO PA268/SQ	1.00 NR	11/07/2008	N.A.	



0-8101-006-03