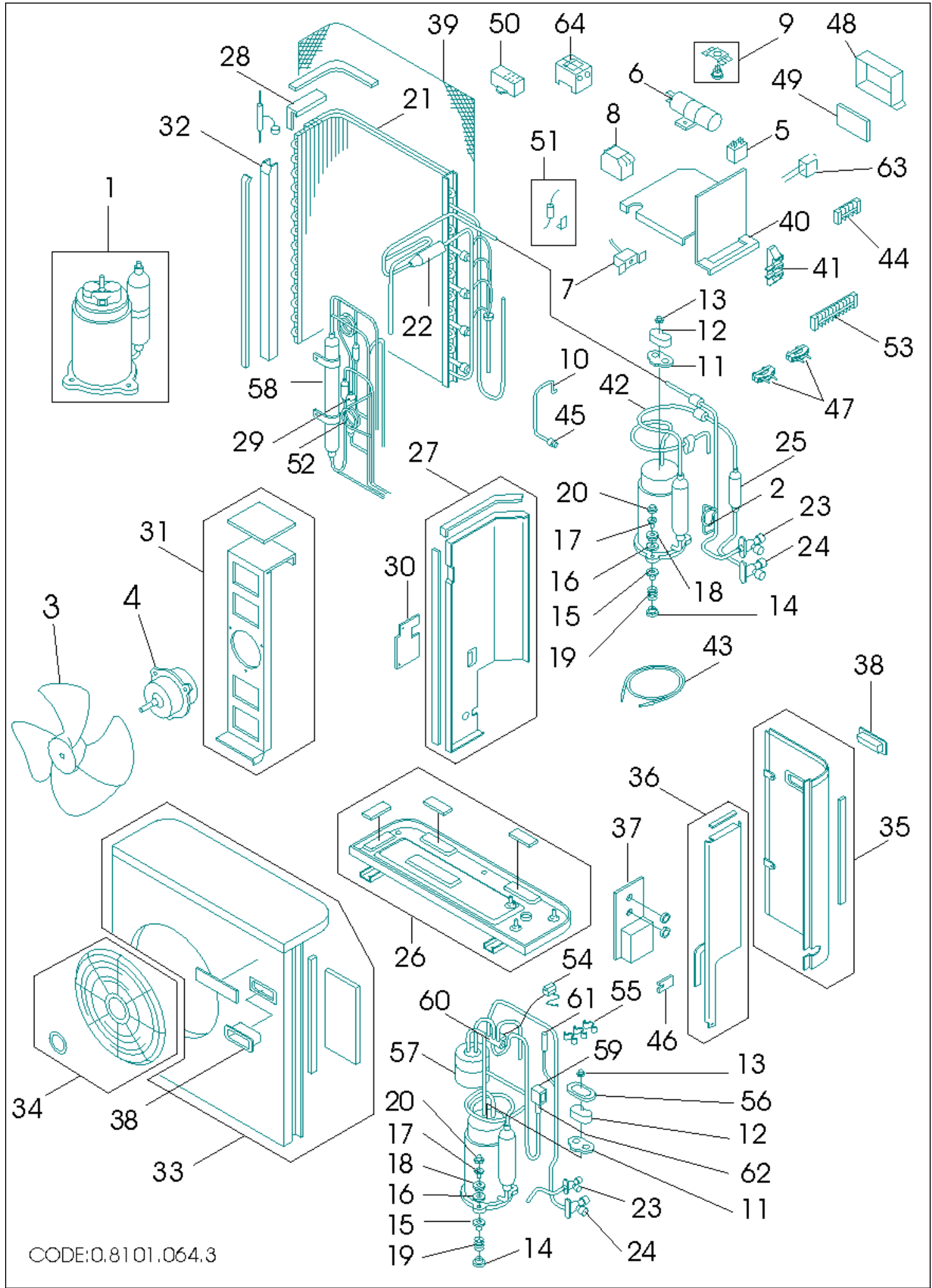


387007142 AER 522 SC U.E. CONDIZ.

| RIF. ESPLOSO | CODICE | DESCRIZIONE | QTÀ | DATA INIZIO | DATA FINE | DA MATRICOLA |
|--------------|-------------|--------------------------------|------------|-------------|------------|--------------|
| 1 | S6231526791 | COMPRESSORE-C-R221H5S- | 1.00 NR | 28/01/2002 | N.A. | |
| 2 | S6750000388 | GR.TUBI CAPILLARE CR228E5 S/C | 1.00 NR | 28/01/2002 | N.A. | |
| 3 | S6230898370 | VENTILATORE ELICOIDALE | 1.00 NR | 28/01/2002 | N.A. | |
| 4 | S6231354301 | MOTORE VENT.KFC6S-51B5PAC-50W | 1.00 NR | 28/01/2002 | N.A. | |
| 5 | S6231427128 | COND.PMD-SH5MF | 1.00 NR | 28/01/2002 | N.A. | |
| 6 | S6230011762 | CONDENSATORE 400V 40 MFD | 1.00 NR | 28/01/2002 | N.A. | |
| 7 | S6231354356 | TERMOSTATO YTB-S383 | 1.00 NR | 28/01/2002 | N.A. | |
| 8 | S6231427135 | RELE'HE-20FT31B YASKAWA DENKI | 1.00 NR | 28/01/2002 | N.A. | |
| 9 | S6261000292 | RELE'OL-D24 | 1.00 NR | 28/01/2002 | N.A. | |
| 10 | S6230810006 | CAPILLARE D.E.3/D.I.1,42 L275M | 1.00 NR | 28/01/2002 | N.A. | |
| 13 | S6260400888 | DADO COPERCHIO COMPRESS.5MM | 1.00 NR | 28/01/2002 | N.A. | |
| 14 | S6230350144 | GOMMINO COMPRESSORE(3PZ) | 1.00 NR | 28/01/2002 | N.A. | |
| 15 | S6230784819 | GOMMINO PROTEZIONE(3PZ) | 1.00 NR | 28/01/2002 | N.A. | |
| 16 | S6230784826 | GOMMINO COMPRESSORE(3PZ) | 1.00 NR | 28/01/2002 | N.A. | |
| 17 | S6230784833 | GOMMINO PROTEZIONE(3PZ) | 1.00 NR | 28/01/2002 | N.A. | |
| 18 | S6230784376 | DISTANZIALE COMPRESSORE(3PZ) | 1.00 NR | 28/01/2002 | N.A. | |
| 19 | S6230345836 | MOLLA | 1.00 NR | 28/01/2002 | N.A. | |
| 23 | S6231367318 | GR.VALVOLA 1/4 U.E.22 S/C | 1.00 NR | 28/01/2002 | N.A. | |
| 24 | S6230706170 | GR.VALVOLA 5/8 U.E.22 | 1.00 NR | 28/01/2002 | N.A. | |
| 25 | S6231375955 | GR.TUBI 5/8 C/MUFFOLA U.E.22 | 1.00 NR | 28/01/2002 | N.A. | |
| 26 | S6231427203 | ASS.BASAMENTO U.E. 22 | 1.00 NR | 28/01/2002 | N.A. | |
| 31 | S6231427227 | ASS.STAFFA MOTOVENTIL.U.E.22 | 1.00 NR | 28/01/2002 | N.A. | |
| 33 | S6750000004 | ASS.PANN.ANT.U.E.22 | 1.00 NR | 28/01/2002 | N.A. | |
| 34 | S6231427173 | ASS.GRIGLIA MANDATA U.E. 22 | 1.00 NR | 28/01/2002 | 16/06/2003 | |
| 34 | S6380190089 | GRIGLIA MANDATA UE PACKAGE | 1.00 NR | 16/06/2003 | N.A. | |

| RIF. ESPLOSO | CODICE | DESCRIZIONE | QTÀ | DATA INIZIO | DATA FINE | DA MATRICOLA |
|-------------------------|---------------|-----------------------------------|------------|------------------------|------------------|-------------------------|
| 35 | S6231427180 | ASS.PANN.POST.U.E. 22 | 1.00 NR | 28/01/2002 | N.A. | |
| 36 | S6231427197 | ASS.PANN.LAT.U.E.22 | 1.00 NR | 28/01/2002 | N.A. | |
| 37 | S6231373395 | SUPPORTO VALVOLE U.E.22 | 1.00 NR | 28/01/2002 | N.A. | |
| 38 | S6230503502 | MANIGLIA U.E.GRI.NW-A54 | 1.00 NR | 28/01/2002 | N.A. | |
| 39 | S6230719958 | PROTEZIONE | 1.00 NR | 28/01/2002 | N.A. | |
| 41 | S6231428972 | MORSETTIERA 3P FV110 ELETTOGIB | 1.00 NR | 28/01/2002 | N.A. | |
| 42 | S6231428989 | GR.TUBI SCARICO U.E.22 SC | 1.00 NR | 28/01/2002 | N.A. | |
| 43 | S6700000001 | RISCALD.CARTER 240V/30W | 1.00 NR | 28/01/2002 | 21/07/2008 | |
| 43 | S6380190058 | RISCALDATORE CARTER 240V-25W | 1.00 NR | 21/07/2008 | N.A. | |
| 44 | S6231383837 | MORSETTIERA 4P U.I/E.SC MONOF. | 1.00 NR | 28/01/2002 | N.A. | |
| 45 | S6230707603 | GR.ATTACCO CARICA U.E.22 S/C | 1.00 NR | 28/01/2002 | N.A. | |
| 46 | S6231373685 | PIASTRINA LAM.FISS.VALVOLE | 1.00 NR | 28/01/2002 | N.A. | |
| 47 | S6231422567 | FISSACAVO PA268/SQ | 1.00 NR | 28/01/2002 | N.A. | |



CODE:0.8101.064.3