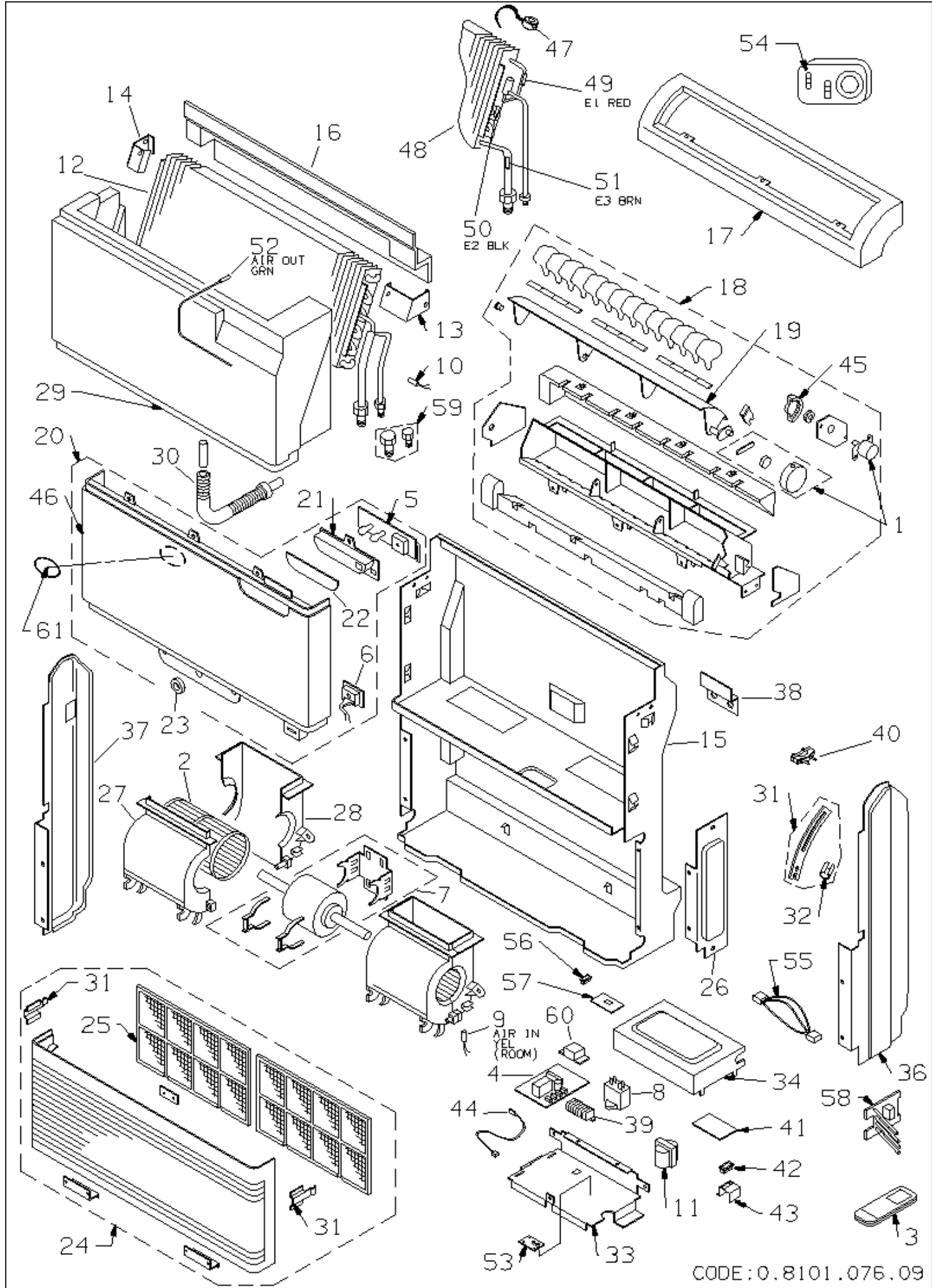


# 387005991 FCI35AHL U.I.CONDIZ.

RIF. ESPLOSO	CODICE	DESCRIZIONE	QTÀ	DATA INIZIO	DATA FINE	DA MATRICOLA
1	S6704000077	MOTORE DEFLETTORE MP24GA2	1.00 NR	20/06/2006	21/09/2007	
1	S6231531320	MOTORE DEFLETTORE MP24GA2	1.00 NR	21/09/2007	N.A.	
2	S6231383400	GR. VENTOLA FC(1PZ)	1.00 NR	20/06/2006	N.A.	
3	S6704000154	TELECOMANDO RCS-4HVPN4 EX	1.00 NR	20/06/2006	N.A.	
4	S6704000138	SCHEDA ELETTR. FTRV123 EH	1.00 NR	20/06/2006	N.A.	
5	S6704000078	SCHEDA RICEVITORE F/FT/DUCT	1.00 NR	20/06/2006	N.A.	
6	S6704000079	SCHEDA INTERRTT.F/FT/M.DC INV	1.00 NR	20/06/2006	N.A.	
7	S6231389761	MOTOVENTILATORE MO1413-MO1596	1.00 NR	20/06/2006	N.A.	
8	S6230011618	CONDENSATORE PMD-4415 1,5MFD	1.00 NR	20/06/2006	N.A.	
9	S6704000070	SENSORI ARIA/BATTERIA M.DC.INV	1.00 NR	20/06/2006	N.A.	
10	S6704000070	SENSORI ARIA/BATTERIA M.DC.INV	1.00 NR	20/06/2006	N.A.	
11	S6231579872	TRASFORMATORE ATR-155	1.00 NR	20/06/2006	N.A.	
12	S6740000777	ASS.BATTERIA FTRV 123EH	1.00 NR	20/06/2006	N.A.	
13	S6231383486	SQUADRETTA DX FISS BATT (FT)	1.00 NR	20/06/2006	N.A.	
14	S6231383493	SQUADRETTA SX FISS.BATTERIA FT	1.00 NR	20/06/2006	N.A.	
15	S6231383509	GR,TELAIO NW-A54 NW-A54 UI PAV	1.00 NR	20/06/2006	N.A.	
16	S6231383516	ISOLANTE TELAIIO (FT)(POLISTIRO	1.00 NR	20/06/2006	N.A.	
17	S6231383523	TOP FT NW-A50	1.00 NR	20/06/2006	N.A.	
18	S6730000466	ASS.GRIGLIA MAND.FTMRV NW-A50	1.00 NR	20/06/2006	N.A.	
19	S6231383578	DEFLETTORE NW-A50UI PAV	1.00 NR	20/06/2006	N.A.	
21	S6740000421	SUPP.RICEV.YE-A31 FCMI/KPAF.MR	1.00 NR	20/06/2006	N.A.	
22	S6730000471	TARG.RICEV.FCMI/KPAF-MR5I	1.00 NR	20/06/2006	N.A.	
23	S6231383684	GANCIO FEMMINA GRIGLIA ASP.FT	1.00 NR	20/06/2006	N.A.	
24	S6231383639	ASS.GRIGLIA ASPIRAZ.FT	1.00 NR	20/06/2006	N.A.	
25	S6231383660	ASS.FILTRO ARIA FC(2PZ)	1.00 NR	20/06/2006	N.A.	

<b>RIF. ESPLOSO</b>	<b>CODICE</b>	<b>DESCRIZIONE</b>	<b>QTÀ</b>	<b>DATA INIZIO</b>	<b>DATA FINE</b>	<b>DA MATRICOLA</b>
26	S6231382700	COPERCHIO LATERALE DX. FT	1.00 NR	20/06/2006	N.A.	
27	S6231383714	SEMICHIOCCIOLA FRONT.FC(1PZ)	1.00 NR	20/06/2006	N.A.	
28	S6231383721	SEMICHIOCCIOLA RETRO FC(1PZ)	1.00 NR	20/06/2006	N.A.	
29	S6231383738	ASS.VASCHETTA RACCOGLI CONDENS	1.00 NR	20/06/2006	N.A.	
30	S6230410022	TUBO SCARICO CONDENSA	1.00 NR	20/06/2006	N.A.	
31	S6231383752	BUSSOLA GUIDA GANCIO FT(2PZ)	1.00 NR	20/06/2006	N.A.	
33	S6740000413	QUADRO ELET.LAM.M.DC INV.	1.00 NR	20/06/2006	N.A.	
34	S6231383783	COPERCHIO QUADRO ELETTRICO	1.00 NR	20/06/2006	N.A.	
36	S6231383790	PANNELLO LAT.DX FT	1.00 NR	20/06/2006	N.A.	
37	S6231383806	PANNELLO LAT.SX FT	1.00 NR	20/06/2006	N.A.	
38	S6231383813	SQUADRETTA AGGANCIO AL MURO FT	1.00 NR	20/06/2006	N.A.	
39	S6704000151	MORSETTIERA 7P LNT12T4	1.00 NR	20/06/2006	N.A.	
40	S6231422567	FISSACAVO PA268/SQ	1.00 NR	20/06/2006	N.A.	
42	S6704000075	INTERRUTTORE UNIP.	1.00 NR	20/06/2006	N.A.	
43	S6720000972	SQUADR.SUPP.INTERRUTTORE	1.00 NR	20/06/2006	N.A.	
44	S6704000076	SENSORE UMIDITA' M.DC INV	1.00 NR	20/06/2006	N.A.	
45	S6730000470	INGRANAGGI FLAP FTMRV	1.00 NR	20/06/2006	N.A.	
46	S6730000472	FRONTALE NW-A50 FCMI	1.00 NR	20/06/2006	N.A.	
60	S6230024403	RELAY G4F-11123T-T	1.00 NR	20/06/2006	N.A.	



CODE:0.8101.076.09