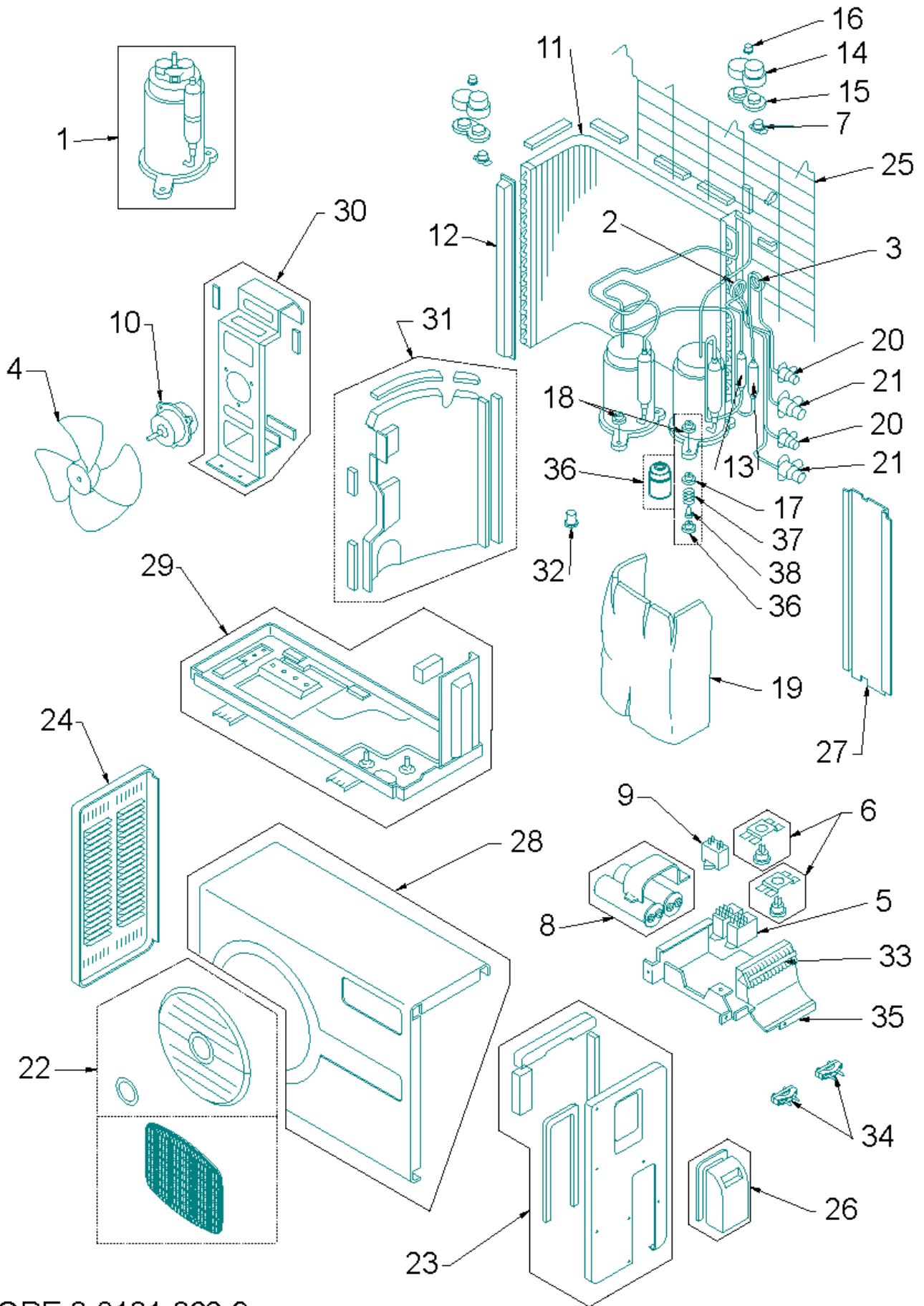


387107007 GR54M2C U.E. CONDIZ.

Rif. esploso	Codice	Descrizione	Qtà	Data inizio	Data fine	Disponibile	Da Matricola
1	S6231214988	COMPRESSORE C-R90H5R	1.00 NR	30/07/2001	n.a.		
2	S6231312646	GR.TUBI CAPILLARE MC 18 S/C	1.00 NR	30/07/2001	n.a.		
3	S6231312653	GR.TUBI CAPILLARE MC 18 S/C	1.00 NR	30/07/2001	n.a.		
4	S6230418738	VENTILATORE ELICOIDALE	1.00 NR	30/07/2001	n.a.		
5	S6231313742	RELE G72-2A-TUB-5S(S6231312547	1.00 NR	30/07/2001	15/10/2002		
5	S6231312547	RELE G7L-2A-TUB	1.00 NR	15/10/2002	n.a.		
6	S6230931152	RELE MRA99057-9201	1.00 NR	30/07/2001	n.a.		
7	S6230978898	TERMOSTATO C5-7C-115	1.00 NR	30/07/2001	n.a.		
8	S6230011717	CONDENSATORE 400V 22,5 MFD	1.00 NR	30/07/2001	n.a.		
9	S6230962583	CONDENSATORE 2UF/440V	1.00 NR	30/07/2001	n.a.		
10	S6230943094	MOTORE VENTILATORE 51-BSP	1.00 NR	30/07/2001	n.a.		
11	S6231312660	ASS.BATTERIA MC 18 S/C	1.00 NR	30/07/2001	n.a.		
12	S6231315081	ASS.TASSELLO POL.ESP.BATT.U.E.	1.00 NR	30/07/2001	n.a.		
13	S6230433656	GRUPPO DISIDRATATORE	1.00 NR	30/07/2001	n.a.		
14	S6230957985	COPERCHIO COMPRESSORE	1.00 NR	30/07/2001	n.a.		
15	S6260401007	GUARNIZIONE COPERCHIO COMPRESS	1.00 NR	30/07/2001	n.a.		
16	S6260400888	DADO COPERCHIO COMPRESS.5MM	1.00 NR	30/07/2001	n.a.		
18	S6230296534	DADO C/BORDO	1.00 NR	30/07/2001	n.a.		
19	S6230530652	ISOLANTE COMPRESS.590X520X6	1.00 NR	30/07/2001	n.a.		
20	S6231305594	VALVOLA 1/4"	1.00 NR	30/07/2001	n.a.		
21	S6231312608	GR.VALVOLA 3/8"-18MC	1.00 NR	30/07/2001	n.a.		
22	S6380190089	GRIGLIA MANDATA UE PACKAGE	1.00 NR	30/07/2001	n.a.		
23	S6231430869	ASS.PANN.LAT.DX.MC-SC-CE	1.00 NR	30/07/2001	n.a.		
24	S6231313223	PANNELLO LAT.SX.U.E. 16/18	1.00 NR	30/07/2001	n.a.		
25	S6230409675	GRIGLIA PROTEZIONE MC18	1.00 NR	30/07/2001	n.a.		
26	S6231423793	ASS.SPORT.MORS.U.E.DUCTED 12	1.00 NR	30/07/2001	n.a.		
27	S6231347969	PANNELLO POSTERIORE MC18	1.00 NR	30/07/2001	n.a.		

Rif. esploso	Codice	Descrizione	Qtà	Data inizio	Data fine	Disponibile	Da Matricola
28	S6750000224	PANNELLO ANT.HP54DE	1.00 NR	30/07/2001	n.a.		
29	S6231347983	ASS.BASAMENTO MC 18 S/C	1.00 NR	30/07/2001	n.a.		
30	S6231385824	ASS.STAFFA MOTOVENTIL.U.E.16	1.00 NR	30/07/2001	n.a.		
32	S6230350106	GOMMINO COMPRESSORE(3PZ)	1.00 NR	30/07/2001	13/02/2003		
33	S6231484848	MORSETTIERA 12P MC16/18 S/C S8	1.00 NR	30/07/2001	n.a.		
34	S6231422567	FISSACAVO PA268/SQ	1.00 NR	30/07/2001	n.a.		
35	S6231423823	GR.QUADRO ELETT.LAM.U.E.16/18	1.00 NR	30/07/2001	13/02/2003		
35	S6750000435	QUADRO ELETT.(LAM.)C18	1.00 NR	13/02/2003	n.a.		
36	S6230350052	GOMMINO COMPRESSORE(3PZ)	1.00 NR	30/07/2001	14/02/2003		
37	S6230345799	MOLLA COMPRESSORE(3PZ)	1.00 NR	30/07/2001	13/02/2003		
38	S6230319875	BUSSOLA COMPRESSORE(3PZ)	1.00 NR	30/07/2001	13/02/2003		



CODE:0-8101-062-3