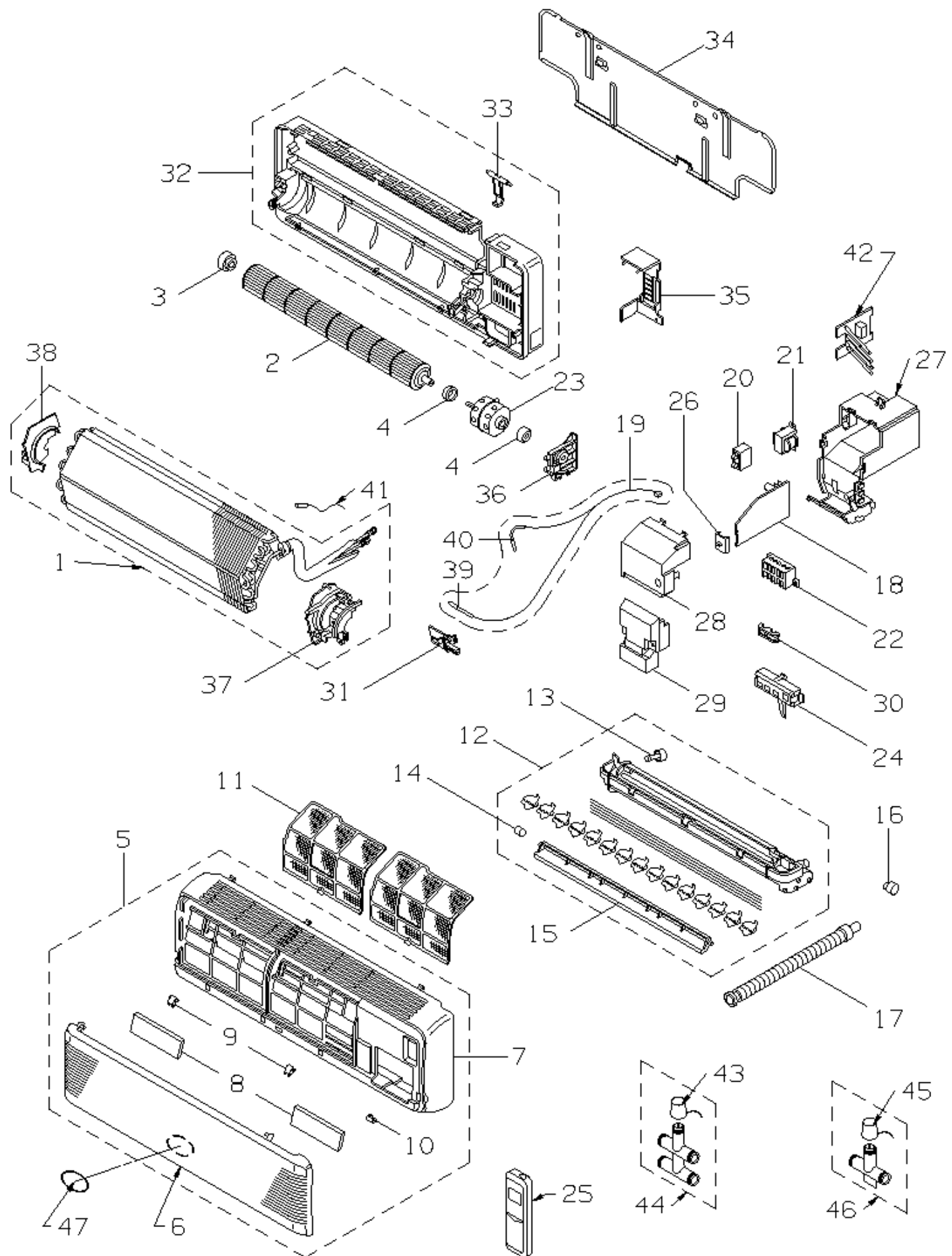


# 387004033 ECOSPRING 22H U.I. CONDIZ.

RIF. ESPLOSO	CODICE	DESCRIZIONE	QTÀ	DATA INIZIO	DATA FINE	DA MATRICOLA
1	S6730000353	ASS.BATTERIA EVAPOR.H/W 22 V8	1.00 NR	24/04/2003	N.A.	
2	S6231531283	GR.VENTOLA H/W 16/22	1.00 NR	24/04/2003	N.A.	
3	S6230944466	CUSCINETTO VENTOLA-AW	1.00 NR	24/04/2003	N.A.	
4	S6231182515	GOMMINO	1.00 NR	24/04/2003	N.A.	
5	S6740000272	ASS.GRIGLIA ASP.ECOSPRING 15/2	1.00 NR	24/04/2003	N.A.	
7	S6730000299	FRONTALE H/W JUN. 16/22	1.00 NR	24/04/2003	N.A.	
9	S6730000286	COPERCHIO SX VITE	1.00 NR	24/04/2003	N.A.	
10	S6730000287	COPERCHIO DX VITE	1.00 NR	24/04/2003	N.A.	
11	S6231558631	FILTRO ARIA (2PZ)	1.00 NR	24/04/2003	N.A.	
12	S6231558747	ASS.GRIGLIA MAND H/W 16/18 V8	1.00 NR	24/04/2003	N.A.	
13	S6231433082	TAPPO SCARICO CONDENSA	1.00 NR	24/04/2003	N.A.	
14	S6231307840	BAGUE DE VOLET GAUCHE	1.00 NR	24/04/2003	N.A.	
15	S6231558716	DEFLETTORE H/W 16/22	1.00 NR	24/04/2003	N.A.	
16	S6231531320	MOTORE DEFLETTORE MP24GA2	1.00 NR	24/04/2003	N.A.	
17	S6230410022	TUBO SCARICO CONDENSA	1.00 NR	24/04/2003	N.A.	
18	S6740000197	SCHEDA CONTR.U.I.16-22 H/P HK	1.00 NR	24/04/2003	N.A.	
20	S6230962583	CONDENSATORE 2UF/440V	1.00 NR	24/04/2003	N.A.	
23	S6231558792	MOTOVENTILATORE UF2-31A5P-S	1.00 NR	24/04/2003	N.A.	
24	S6740000198	ASS.RICEVITORE U.I.16-22 H/P	1.00 NR	24/04/2003	N.A.	
25	S6740000126	TELECOMANDO HK-HP(E4527178)	1.00 NR	24/04/2003	N.A.	
27	S6231558785	CASSA QUADRO ELETTRICO	1.00 NR	24/04/2003	N.A.	
28	S6740000200	COPERCHIO SCHEDA UI 16-22 H/P	1.00 NR	24/04/2003	N.A.	
29	S6231558754	COPERCHIO MORSETTIERA	1.00 NR	24/04/2003	N.A.	
30	S6231558891	FISSACAVO DOPPIO NYLON	1.00 NR	24/04/2003	N.A.	
31	S6231318907	SQUADRETTA SENSORE BATTERIA	1.00 NR	24/04/2003	N.A.	
32	S6231558884	ASS.BASAMENTP H/W 16/18 V8	1.00 NR	24/04/2003	10/01/2012	
32	S6740000516	ASS.BASAMENTO H/W CLASS.14-22	1.00 NR	10/01/2012	N.A.	
33	S6231558860	CERNIERA BLOCCAGGIO TUBI	1.00 NR	24/04/2003	N.A.	
34	S6231558853	PANNELLO POSTERIORE	1.00 NR	24/04/2003	N.A.	
35	S6231558846	STAFFA FISSAGGIO TUBI	1.00 NR	24/04/2003	N.A.	
36	S6231558839	SUPPORTO MOTORE DX	1.00 NR	24/04/2003	N.A.	
37	S6231558822	SUPPORTO MOTORE SX	1.00 NR	24/04/2003	N.A.	
38	S6231558907	SUPPORTO VENT.BATT.	1.00 NR	24/04/2003	N.A.	

<b>RIF. ESPLOSO</b>	<b>CODICE</b>	<b>DESCRIZIONE</b>	<b>QTÀ</b>	<b>DATA INIZIO</b>	<b>DATA FINE</b>	<b>DA MATRICOLA</b>
39	S6740000199	SENSORE ARIA U.I.16-22 H/P	1.00 NR	24/04/2003	N.A.	
40	S6730000306	SENSORE BATTERIA HK	1.00 NR	24/04/2003	N.A.	



CODE:0.8101.012.03