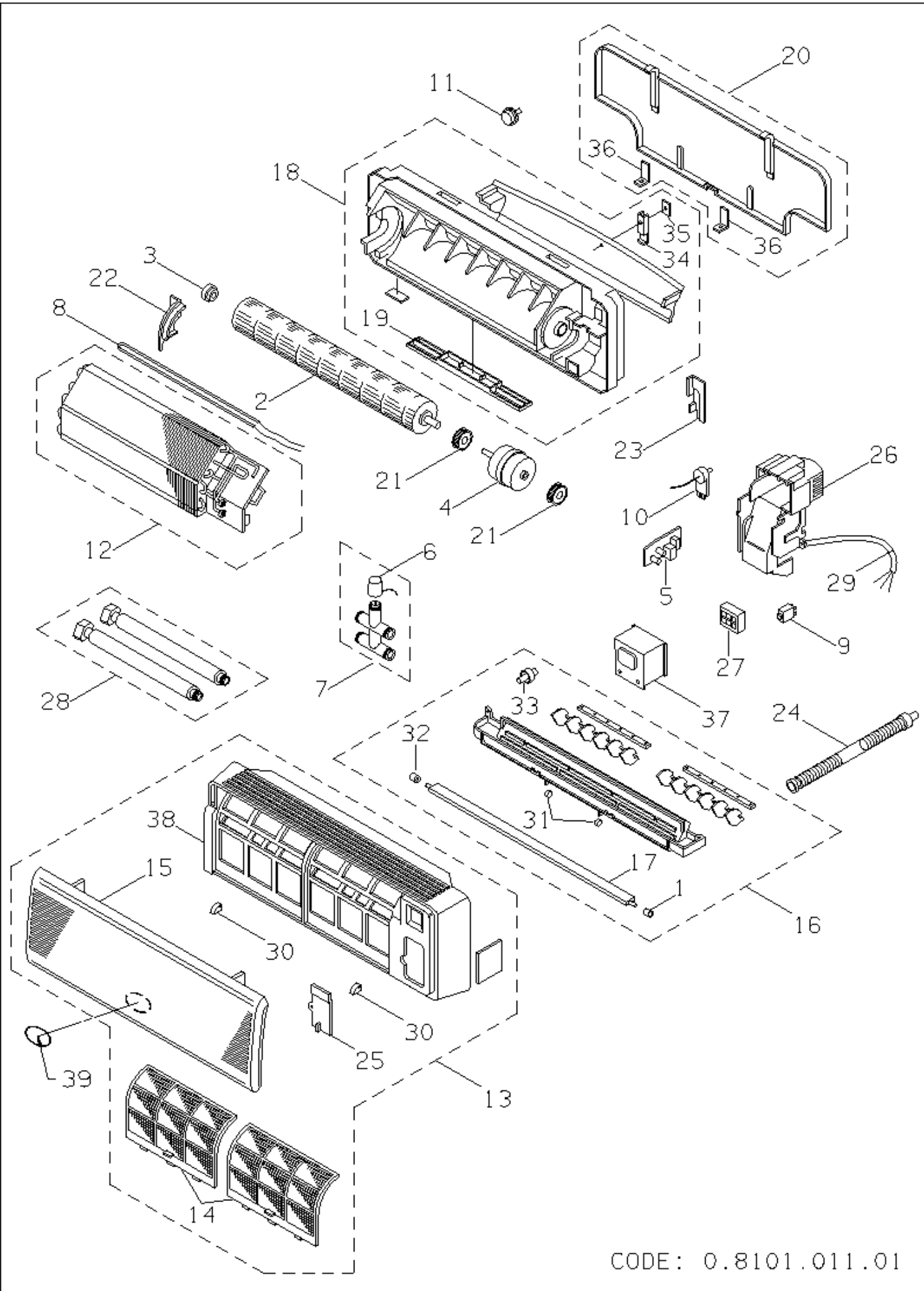


387004039 AWW 2000 U.I.CONDIZ.

RIF. ESPLOSO	CODICE	DESCRIZIONE	QTÀ	DATA INIZIO	DATA FINE	DA MATRICOLA
1	S6730000223	GUAINA SILICONE DEFLETTORE MCW	1.00 NR	19/03/2004	N.A.	
2	S6231428071	GR.VENTOLA COMPACT U.I	1.00 NR	19/03/2004	N.A.	
3	S6230944466	CUSCINETTO VENTOLA-AW	1.00 NR	19/03/2004	N.A.	
4	S6231479134	MOTOVENTILATORE Y4S403A812G	1.00 NR	19/03/2004	N.A.	
12	S6730000234	ASS.BATTERIA MCW2	1.00 NR	19/03/2004	N.A.	
13	S6730000431	ASS.GRIGLIA ASP.AWW	1.00 NR	19/03/2004	N.A.	
14	S6231479233	FILTRO ARIA COMPACT (2 PEZZI)	1.00 NR	19/03/2004	N.A.	
15	S6730000128	GRIGLIA ASPIRAZIONE COMPACT	1.00 NR	19/03/2004	N.A.	
16	S6730000220	ASS.GRIGLIA MANDATA MCW	1.00 NR	19/03/2004	N.A.	
17	S6231479271	DEFLETTORE NW-A50 COMPACT	1.00 NR	19/03/2004	N.A.	
18	S6231479318	ASS.BASAMENTO COMP.	1.00 NR	19/03/2004	N.A.	
19	S6231479400	COPERCHIO ACCESSO RACC.COMPACT	1.00 NR	19/03/2004	14/12/2011	
19	S6740000476	COPERCHIO ACCESSO RACC. NW-45	1.00 NR	14/12/2011	N.A.	
20	S6730000221	ASS.PANNELLO POSTERIORE MCW	1.00 NR	19/03/2004	N.A.	
21	S6230532335	GOMMINO MOTOVENTIL.H/W 7/9 S.7	1.00 NR	19/03/2004	N.A.	
22	S6231479387	SOSTEGNO CUSCINETTO	1.00 NR	19/03/2004	N.A.	
23	S6231479356	STAFFA FISSAGGIO TUBI	1.00 NR	19/03/2004	N.A.	
24	S6231307932	TUBO SCARICO CONDENSA H/W	1.00 NR	19/03/2004	N.A.	
25	S6231479240	COPERCHIO MORSETTIERA COMPACT	1.00 NR	19/03/2004	N.A.	
26	S6231479295	CASSA QUADRO ELETTRICO	1.00 NR	19/03/2004	N.A.	
27	S6231479288	MORSETTIERA 7P U.I COMP- SERIGR	1.00 NR	19/03/2004	N.A.	
29	S6231479202	CAVO TRIPOLARE S/SPINA	1.00 NR	19/03/2004	N.A.	
30	S6730000132	COPERCHIETTO VITE- FRONT.ARG0	1.00 NR	19/03/2004	N.A.	
31	S6231340830	BUSSOLA DEFLETTORE	1.00 NR	19/03/2004	N.A.	
32	S6231307840	BAGUE DE VOLET GAUCHE	1.00 NR	19/03/2004	N.A.	
33	S6231433082	TAPPO SCARICO CONDENSA	1.00 NR	19/03/2004	N.A.	
34	S6231479325	LEVETTA BLOCCAGGIO TUBI	1.00 NR	19/03/2004	N.A.	
35	S6231479332	CERNIERA LEVETTA BLOCC.TUBI	1.00 NR	19/03/2004	N.A.	
36	S6231370677	AGGANCIO PANN.POSTERIORE	1.00 NR	19/03/2004	N.A.	
37	S6730000222	COPERCHIO INTERRUTTORE MCW	1.00 NR	19/03/2004	N.A.	
38	S6730000129	FRONTALE COMPACT RAL9002-ARGO	1.00 NR	19/03/2004	N.A.	



CODE: 0.8101.011.01