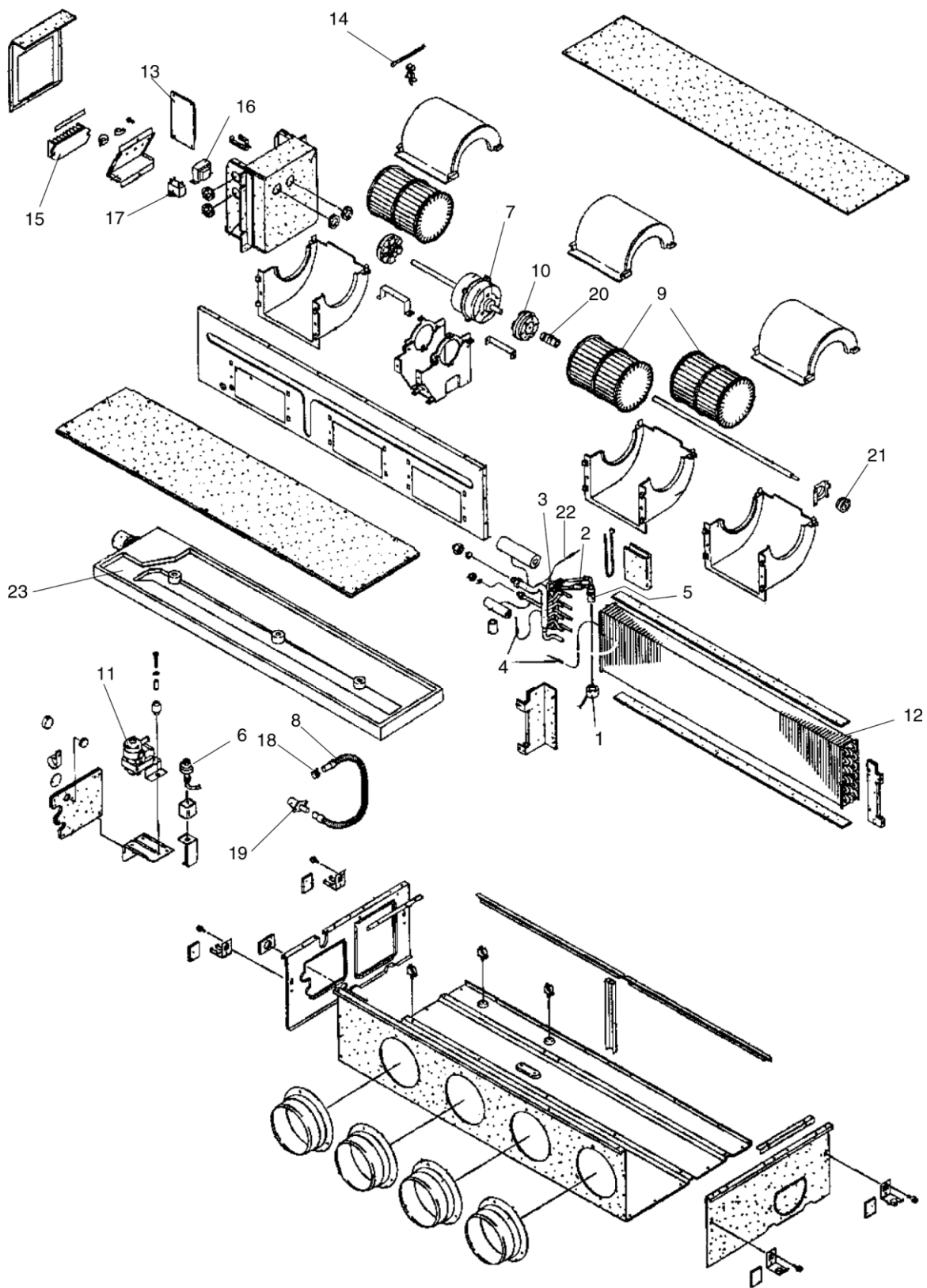


387006959 ADR 448 H U.I. CONDIZ.

Rif. esploso	Codice	Descrizione	Qtà	Data inizio	Data fine	Disponibile	Da Matricola
1	S6380187096	BOBINA MAGN.EKV-MOZS698EO	1.00 NR	26/03/2001	n.a.		
2	S6231094603	FILTRO DEIDR. ADR436/48H	1.00 NR	26/03/2001	n.a.		
4	S4071667407	TERMISTORE PBC-41E-S	1.00 NR	26/03/2001	n.a.		
5	S6380108251	CONTROL.VALV.SOLENO.HKV-30D16	1.00 NR	26/03/2001	n.a.		
6	S6380075362	INTERRUTT.LIVELLO ADR425/36/48	1.00 NR	26/03/2001	n.a.		
7	S6380197262	MOTORE VENT.UI ADR436/48H	1.00 NR	26/03/2001	n.a.		
8	S6380187362	TUBO SCARICO CONDENSA	1.00 NR	26/03/2001	n.a.		
9	S6380072002	VENTOLA UI. ADR 425/36/48H	1.00 NR	26/03/2001	n.a.		
10	S6380054282	SUPPORTO GOMMA -(MOTORE VENT)	1.00 NR	26/03/2001	n.a.		
11	S6380196838	ASS.POMPA SMALT.CONDENSA	1.00 NR	26/03/2001	n.a.		
12	S6380188239	ASS.BATTERIA UI.ADR436/48H	1.00 NR	26/03/2001	n.a.		
13	S6380109074	P.C.B.POW.CR-X253GH	1.00 NR	26/03/2001	n.a.		
14	S6380118342	TERMISTORE KTEC-35-S	1.00 NR	26/03/2001	n.a.		
15	S6380108183	MORSETTIERA	1.00 NR	26/03/2001	n.a.		
16	S6380107254	TRASFORMATORE ATR-II215TB	1.00 NR	26/03/2001	n.a.		
17	S6380200771	CONDENSATORE CMPS45B805JM	1.00 NR	26/03/2001	n.a.		
18	S6230772205	FASCETTA STRINGITUBO	1.00 NR	26/03/2001	n.a.		
19	S6380187256	ATTACCO TUBO DRENAGGIO	1.00 NR	26/03/2001	n.a.		
20	S6380072026	MOZZO	1.00 NR	26/03/2001	n.a.		
21	S6230944466	CUSCINETTO VENTOLA-AW	1.00 NR	26/03/2001	n.a.		
22	S4071246701	TERMISTORE PBC-41E-S25	1.00 NR	26/03/2001	n.a.		
23	S6380187508	BACINELLA RACC.COND.ADR436/48H	1.00 NR	26/03/2001	n.a.		



08101146