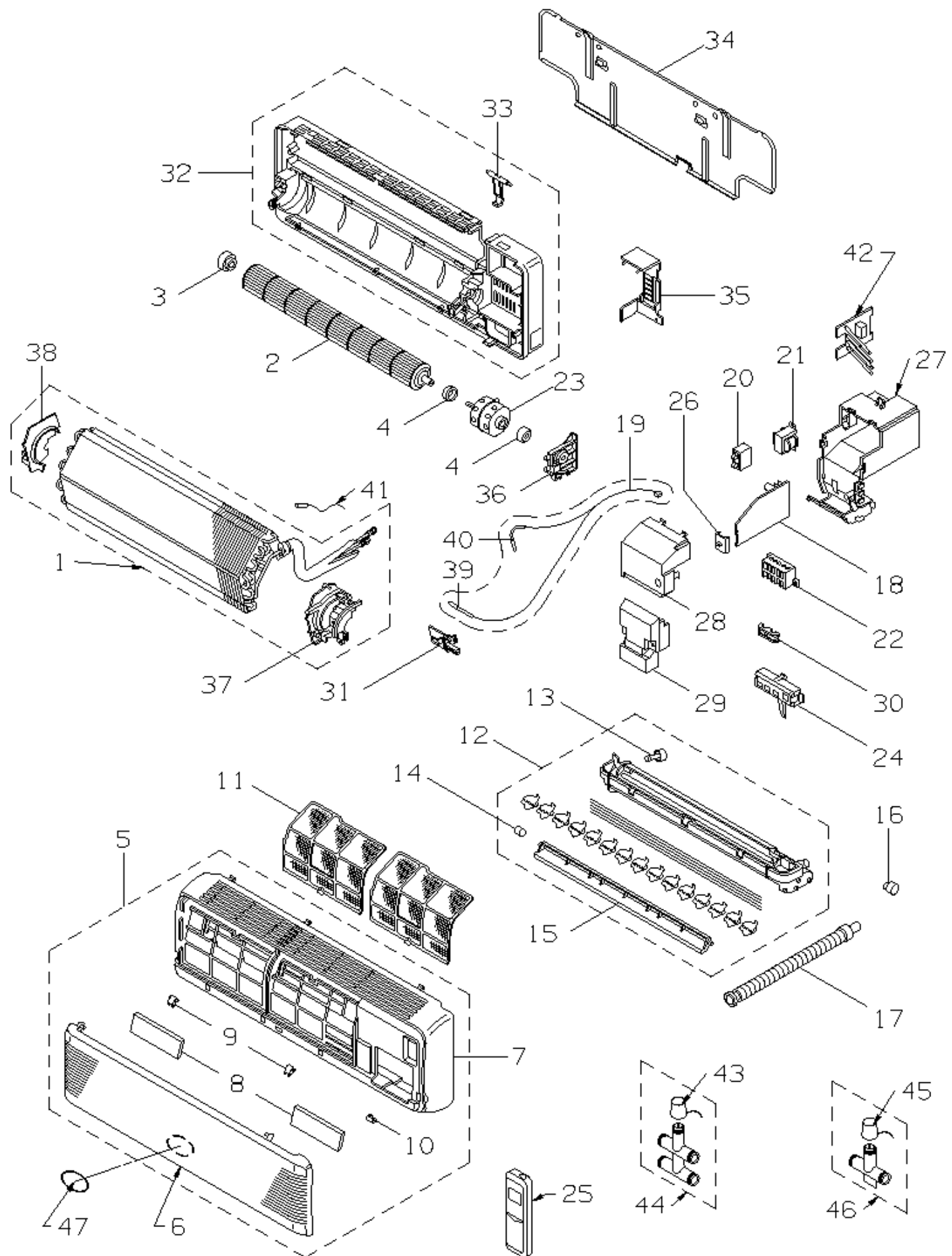


# 387004001 AWR 518 CL U.I. CONDIZ.

RIF. ESPLOSO	CODICE	DESCRIZIONE	QTÀ	DATA INIZIO	DATA FINE	DA MATRICOLA
1	S6231558686	BATTERIA EVAP.H/W 16/18 V8	1.00 NR	05/01/2001	09/01/2002	
1	S6730000352	ASS.BATTERIA EVAPOR.H/W 16/18	1.00 NR	09/01/2002	N.A.	
2	S6231531283	GR.VENTOLA H/W 16/22	1.00 NR	05/01/2001	N.A.	
3	S6230944466	CUSCINETTO VENTOLA-AW	1.00 NR	05/01/2001	N.A.	
4	S6231182515	GOMMINO	1.00 NR	05/01/2001	N.A.	
5	S6730000283	ASS.GRIGLIA ASP.16/22 V8 S/C	1.00 NR	05/01/2001	N.A.	
6	S6730000284	GRIGLIA ASP.16/22	1.00 NR	05/01/2001	N.A.	
7	S6730000285	FRONTALE H/W 16/22	1.00 NR	05/01/2001	N.A.	
8	S6231432641	FILTRO STK-F4B-50 (2PZ)	1.00 NR	05/01/2001	N.A.	
9	S6730000286	COPERCHIO SX VITE	1.00 NR	05/01/2001	N.A.	
10	S6730000287	COPERCHIO DX VITE	1.00 NR	05/01/2001	N.A.	
11	S6231558631	FILTRO ARIA (2PZ)	1.00 NR	05/01/2001	N.A.	
12	S6231558747	ASS.GRIGLIA MAND H/W 16/18 V8	1.00 NR	05/01/2001	N.A.	
13	S6231433082	TAPPO SCARICO CONDENSA	1.00 NR	05/01/2001	N.A.	
14	S6231307840	BAGUE DE VOLET GAUCHE	1.00 NR	05/01/2001	N.A.	
15	S6231558716	DEFLETTORE H/W 16/22	1.00 NR	05/01/2001	N.A.	
16	S6231531320	MOTORE DEFLETTORE MP24GA2	1.00 NR	05/01/2001	N.A.	
17	S6231307932	TUBO SCARICO CONDENSA H/W	1.00 NR	05/01/2001	N.A.	
18	S6231558709	SCHEDA CONTR.K188E	1.00 NR	05/01/2001	N.A.	
19	S6231531382	GR.SENSORE BATTERIA	1.00 NR	05/01/2001	N.A.	
20	S6230962583	CONDENSATORE 2UF/440V	1.00 NR	05/01/2001	N.A.	
21	S6231479165	ASS.TRASFORMATORE ATR-J105	1.00 NR	05/01/2001	N.A.	
22	S6231558815	MORSETTIERA 4P (SERIG) H/W	1.00 NR	05/01/2001	N.A.	
23	S6231558792	MOTOVENTILATORE UF2-31A5P-S	1.00 NR	05/01/2001	N.A.	
24	S6231531368	ASS.RICEVITORE	1.00 NR	05/01/2001	N.A.	

<b>RIF. ESPLOSO</b>	<b>CODICE</b>	<b>DESCRIZIONE</b>	<b>QTÀ</b>	<b>DATA INIZIO</b>	<b>DATA FINE</b>	<b>DA MATRICOLA</b>
25	S6231484732	TLC RCS-8PN3E (S6231611657)	1.00 NR	05/01/2001	21/12/2001	
25	S6231611657	TELEC.NEUTRORCS8PN4E6231611640	1.00 NR	21/12/2001	N.A.	
26	S6231372046	LEVETTA COMANDO INTERRUTTORE	1.00 NR	05/01/2001	N.A.	
27	S6231558785	CASSA QUADRO ELETTRICO	1.00 NR	05/01/2001	N.A.	
28	S6231558761	COPERCHIO SCHEDA	1.00 NR	05/01/2001	N.A.	
29	S6231558754	COPERCHIO MORSETTIERA	1.00 NR	05/01/2001	N.A.	
30	S6231558891	FISSACAVO DOPPIO NYLON	1.00 NR	05/01/2001	N.A.	
31	S6231318907	SQUADRETTA SENSORE BATTERIA	1.00 NR	05/01/2001	N.A.	
32	S6231558884	ASS.BASAMENTP H/W 16/18 V8	1.00 NR	05/01/2001	10/01/2012	
32	S6740000516	ASS.BASAMENTO H/W CLASS.14-22	1.00 NR	10/01/2012	N.A.	
33	S6231558860	CERNIERA BLOCCAGGIO TUBI	1.00 NR	05/01/2001	N.A.	
34	S6231558853	PANNELLO POSTERIORE	1.00 NR	05/01/2001	N.A.	
35	S6231558846	STAFFA FISSAGGIO TUBI	1.00 NR	05/01/2001	N.A.	
36	S6231558839	SUPPORTO MOTORE DX	1.00 NR	05/01/2001	N.A.	
37	S6231558822	SUPPORTO MOTORE SX	1.00 NR	05/01/2001	N.A.	
38	S6231558907	SUPPORTO VENT.BATT.	1.00 NR	05/01/2001	N.A.	



CODE:0.8101.012.03