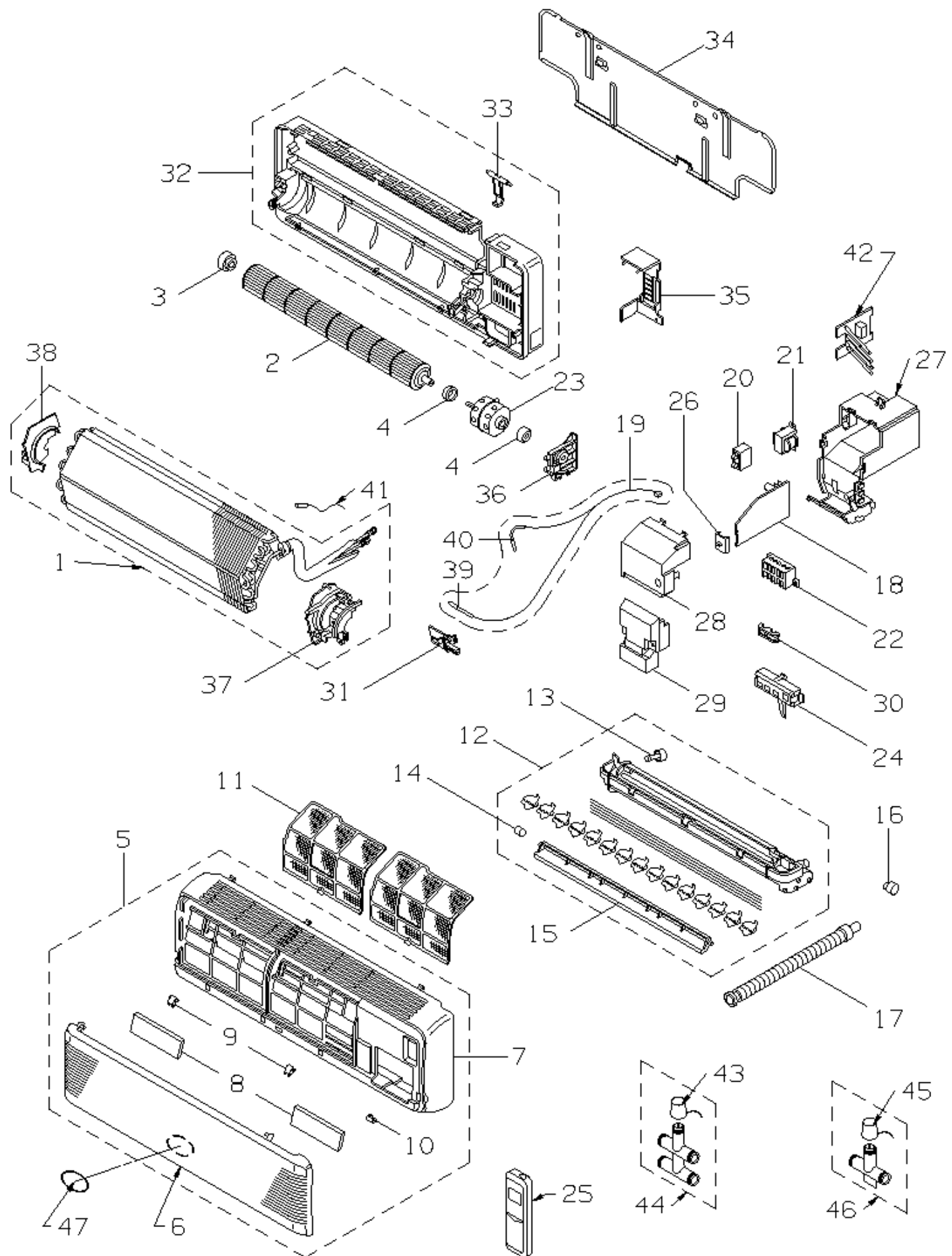


387004044 AW764CL U.I. CONDIZ.

RIF. ESPLOSO	CODICE	DESCRIZIONE	QTÀ	DATA INIZIO	DATA FINE	DA MATRICOLA
1	S6730000353	ASS.BATTERIA EVAPOR.H/W 22 V8	1.00 NR	02/07/2008	N.A.	
2	S6231531283	GR.VENTOLA H/W 16/22	1.00 NR	02/07/2008	N.A.	
3	S6230944466	CUSCINETTO VENTOLA-AW	1.00 NR	02/07/2008	N.A.	
4	S6231182515	GOMMINO	1.00 NR	02/07/2008	N.A.	
5	S6740000881	ASS.GRIGLIA ASP ARGO FLAT NW	1.00 NR	02/07/2008	N.A.	
6	S6740000882	GRIGLIA ASP ARGO FLAT NW-A45	1.00 NR	02/07/2008	N.A.	
7	S6730000285	FRONTALE H/W 16/22	1.00 NR	02/07/2008	N.A.	
9	S6730000286	COPERCHIO SX VITE	1.00 NR	02/07/2008	N.A.	
10	S6730000287	COPERCHIO DX VITE	1.00 NR	02/07/2008	N.A.	
11	S6231558631	FILTRO ARIA (2PZ)	1.00 NR	02/07/2008	N.A.	
12	S6231558747	ASS.GRIGLIA MAND H/W 16/18 V8	1.00 NR	02/07/2008	N.A.	
13	S6231433082	TAPPO SCARICO CONDENSA	1.00 NR	02/07/2008	N.A.	
14	S6231307840	BAGUE DE VOLET GAUCHE	1.00 NR	02/07/2008	N.A.	
15	S6231558716	DEFLETTORE H/W 16/22	1.00 NR	02/07/2008	N.A.	
16	S6231531320	MOTORE DEFLETTORE MP24GA2	1.00 NR	02/07/2008	N.A.	
17	S6231307932	TUBO SCARICO CONDENSA H/W	1.00 NR	02/07/2008	N.A.	
18	S6703000062	SCHEDA CTRL UI HW 18-22C	1.00 NR	02/07/2008	N.A.	
20	S6230011809	CONDENSAT.1,5MF/440V	1.00 NR	02/07/2008	N.A.	
22	S6703000061	MORSETT. 4P U.I. 18-48C	1.00 NR	02/07/2008	N.A.	
23	S6703000058	MOTOVENT. UF2Q-21SB5P	1.00 NR	02/07/2008	N.A.	
24	S6740000858	ASS.RICEVIT. K16/22	1.00 NR	02/07/2008	N.A.	
25	S6702000151	TELECOMANDO SAC W-REM (ARGO)	1.00 NR	02/07/2008	22/12/2010	
25	S6702000157	TLC TASTI CIRC SAC WREM-1	1.00 NR	22/12/2010	N.A.	
27	S6231558785	CASSA QUADRO ELETTRICO	1.00 NR	02/07/2008	N.A.	
28	S6740000200	COPERCHIO SCHEDA UI 16-22 H/P	1.00 NR	02/07/2008	N.A.	

RIF. ESPLOSO	CODICE	DESCRIZIONE	QTÀ	DATA INIZIO	DATA FINE	DA MATRICOLA
29	S6231558754	COPERCHIO MORSETTIERA	1.00 NR	02/07/2008	N.A.	
30	S6231558891	FISSACAVO DOPPIO NYLON	1.00 NR	02/07/2008	N.A.	
31	S6730000572	SUPP. SENS BATT (7MM) H16MM	1.00 NR	02/07/2008	N.A.	
32	S6231558877	ASS.BASAMENTO H/W22	1.00 NR	02/07/2008	N.A.	
33	S6231558860	CERNIERA BLOCCAGGIO TUBI	1.00 NR	02/07/2008	N.A.	
34	S6231558853	PANNELLO POSTERIORE	1.00 NR	02/07/2008	N.A.	
35	S6231558846	STAFFA FISSAGGIO TUBI	1.00 NR	02/07/2008	N.A.	
36	S6231558839	SUPPORTO MOTORE DX	1.00 NR	02/07/2008	N.A.	
37	S6231558822	SUPPORTO MOTORE SX	1.00 NR	02/07/2008	N.A.	
38	S6231558907	SUPPORTO VENT.BATT.	1.00 NR	02/07/2008	N.A.	
39	S6740000199	SENSORE ARIA U.I.16-22 H/P	1.00 NR	02/07/2008	N.A.	
40	S6740000854	SONDA BATT. L400 2P XHP WHT	1.00 NR	02/07/2008	N.A.	



CODE:0.8101.012.03