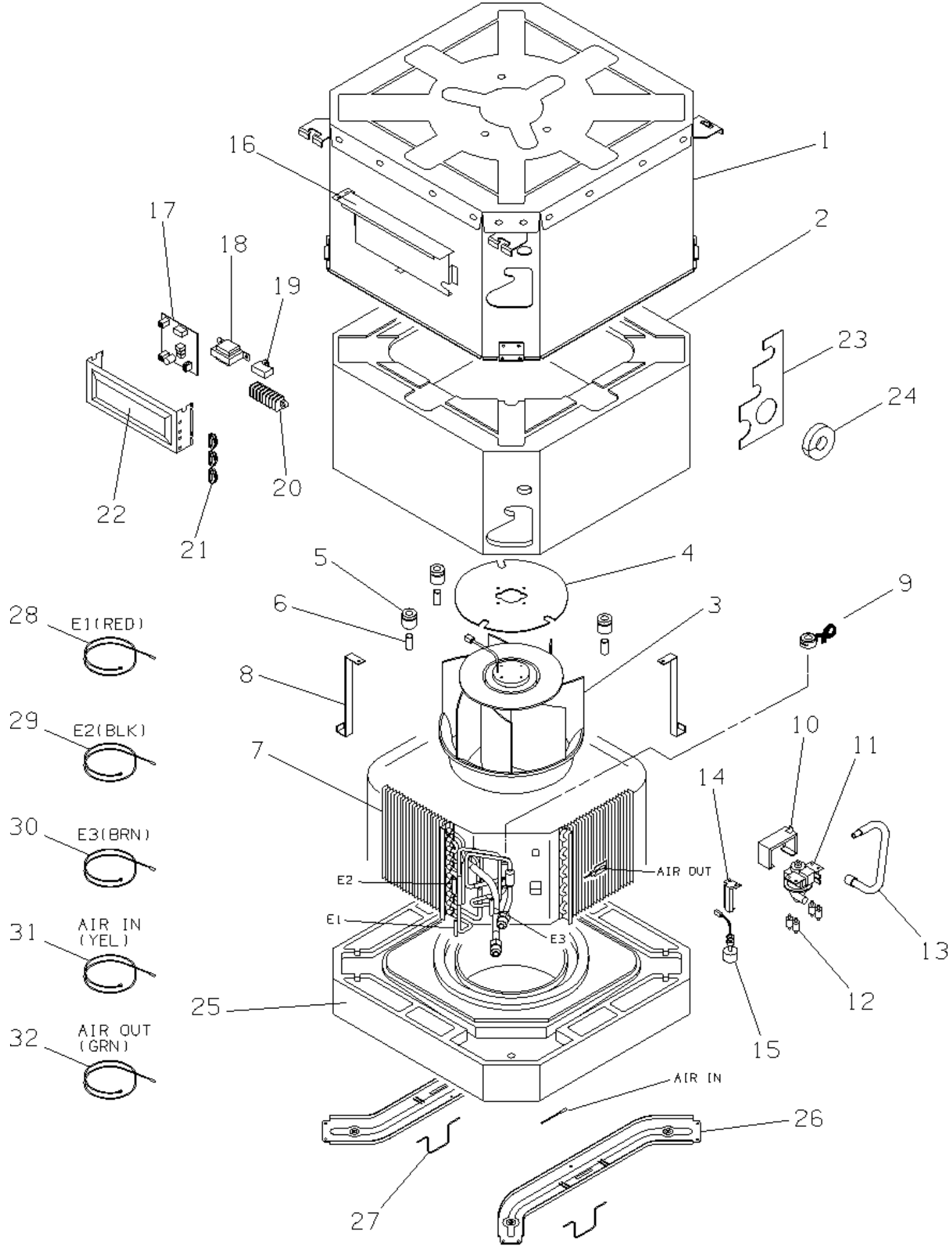


387006991 ASR 412 VHG U.I. MULTISER

RIF. ESPLOSO	CODICE	DESCRIZIONE	QTÀ	DATA INIZIO	DATA FINE	DA MATRICOLA
1	S6740000214	STRUTTURA LAMIERA PRES.MINICAS	1.00 NR	06/07/2004	N.A.	
2	S6740000215	ISOLAMENTO PS MINICASSETTE	1.00 NR	06/07/2004	N.A.	
3	S6704000023	ELETTOVENTIL.4V XR18-9/12HP	1.00 NR	06/07/2004	01/09/2005	
3	S6704000047	GR.MOTORE-VENTOLA	1.00 NR	01/09/2005	N.A.	
4	S6740000216	SOSTEGNO MOTORE	1.00 NR	06/07/2004	01/09/2005	
4	S6730000440	SOSTEGNO PIATTO MOTORE MINIC.	1.00 NR	01/09/2005	N.A.	
5	S6720000631	AMMORT.MTV CON BOCCOLA(3PZ)	1.00 NR	06/07/2004	N.A.	
6	S6720000632	BOCC. AMMORTIZ.MOTOV.FIN.(3PZ)	1.00 NR	06/07/2004	N.A.	
7	S6740000392	ASS.BATTERIA EVAP.ASR409-12VHG	1.00 NR	06/07/2004	N.A.	
8	S6740000220	SOSTEGNO BATTERIA MINICASS.2PZ	1.00 NR	06/07/2004	N.A.	
9	S6380193806	BOBINA EL.SAGINOMYA L.1200	1.00 NR	06/07/2004	N.A.	
10	S6740000221	SOSTEGNO POMPA	1.00 NR	06/07/2004	N.A.	
11	S6231456869	POMPA CONDENSA AD	1.00 NR	06/07/2004	11/10/2016	
11	S6720000750	POMPA MES PC-30	1.00 NR	11/10/2016	N.A.	
12	S6231019378	SUPPORTO GOMMA (4 PZ.)	1.00 NR	06/07/2004	N.A.	
13	S6740000222	TUBO DRENAG.L.390	1.00 NR	06/07/2004	N.A.	
14	S6740000223	SOSTEGNO MICROGAL.MINICASS.	1.00 NR	06/07/2004	N.A.	
15	S6704000025	GALLEGG.DI SICUREZZA L.150	1.00 NR	06/07/2004	N.A.	
16	S6740000393	QUADRO ELET.LAM.MINICASS-DUCT	1.00 NR	06/07/2004	N.A.	
17	S6380109074	P.C.B.POW.CR-X253GH	1.00 NR	06/07/2004	N.A.	
18	S6231689014	TRASFORM.ATR-II215TA	1.00 NR	06/07/2004	N.A.	
19	S6230962583	CONDENSATORE 2UF/440V	1.00 NR	06/07/2004	N.A.	
20	S6231688949	MORSETTIERA UKT15S-+UKT50-2(7P	1.00 NR	06/07/2004	N.A.	
21	S6231422567	FISSACAVO PA268/SQ	1.00 NR	06/07/2004	N.A.	
22	S6740000394	COP.Q.EL-LAM.MINICASS-DUCT PAC	1.00 NR	06/07/2004	N.A.	

RIF. ESPLOSO	CODICE	DESCRIZIONE	QTÀ	DATA INIZIO	DATA FINE	DA MATRICOLA
23	S6740000224	CHIUSURA ATTACCHI MINICASS.	1.00 NR	06/07/2004	N.A.	
24	S6740000225	GOMMINO PASSACAVI MINICASS	1.00 NR	06/07/2004	N.A.	
25	S6740000226	GR.VASCHETTA CONDENSA MINICAS.	1.00 NR	06/07/2004	N.A.	
26	S6740000227	TRAVERSA MINICASS. 2PZ	1.00 NR	06/07/2004	N.A.	
27	S6740000228	MOLLETTA CORN.MINICASS.(2PZ)	1.00 NR	06/07/2004	N.A.	
28	S6231688956	SENSORE BATT.E1 RED L970	1.00 NR	06/07/2004	N.A.	
29	S6231689052	SENS.BATT.E2 BLK L1030	1.00 NR	06/07/2004	N.A.	
30	S6231688987	SENS.BATT.E3 BRN L1040	1.00 NR	06/07/2004	N.A.	
31	S6704000050	SENSORE ARIA L.1170 MINICASS.	1.00 NR	06/07/2004	N.A.	



CODE: 0.8101.163.1