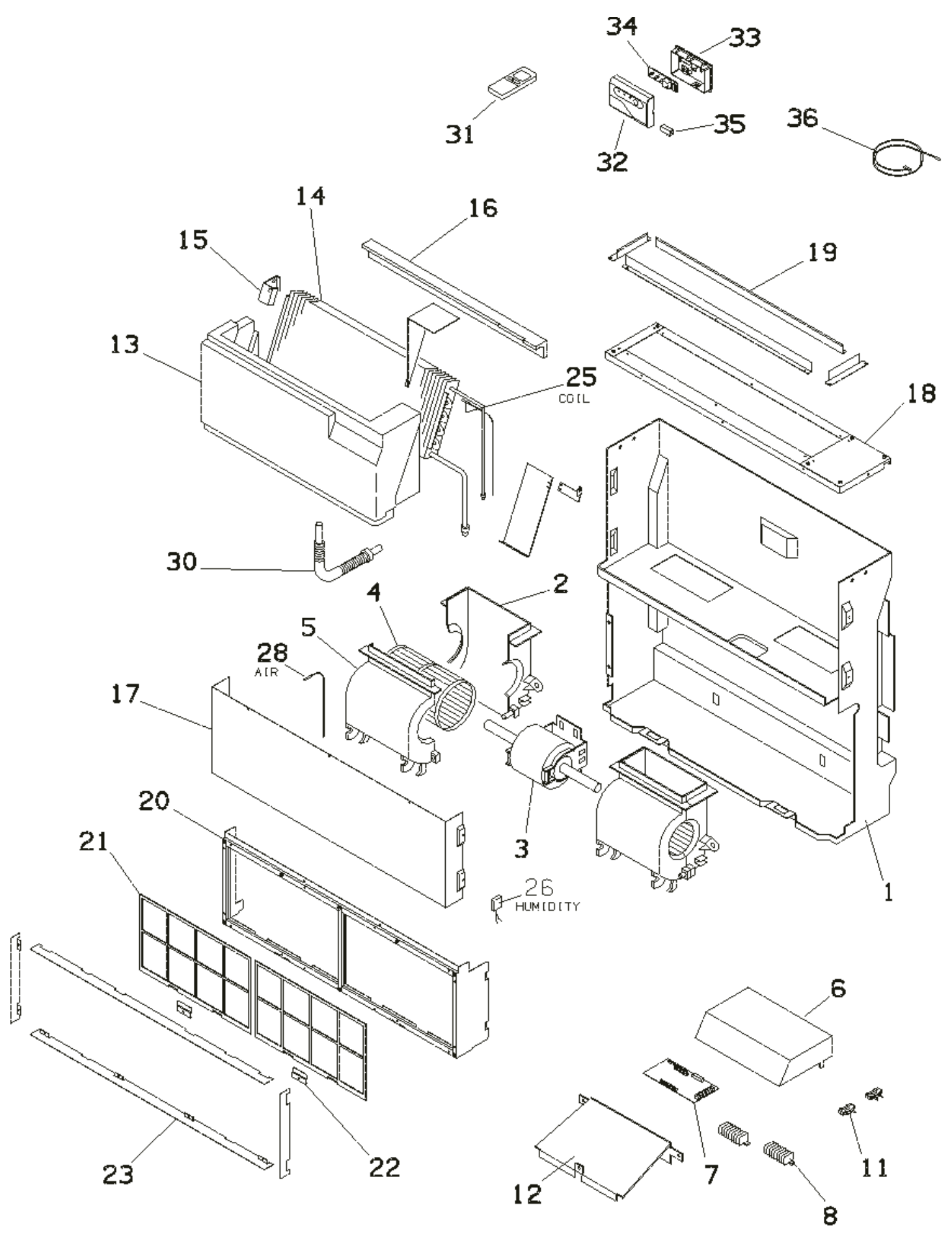


387006189 SDIBS9DC U.I. I-SERIES

RIF. ESPLOSO	CODICE FIGLIO	DESCRIZIONE	QTÀ IMPIEGATA	DATA INIZIO	DATA FINE	DA MATRICOLA
1	S6740000646	GR.TELAIO NW-A54 SLIMDUCT	1	26/11/2015	N.A.	
2	S6231383721	SEMICHIOCCIOLA RETRO FC(1PZ)	1	26/11/2015	N.A.	
3	S6740001395	MOTORE	1	26/11/2015	N.A.	
4	S6231383400	GR. VENTOLA FC(1PZ)	1	26/11/2015	N.A.	
5	S6231383714	SEMICHIOCCIOLA FRONT.FC(1PZ)	1	26/11/2015	N.A.	
8	S6704000259	MORSETTIERA 7P	1	26/11/2015	N.A.	
11	S6231422567	FISSACAVO PA268/SQ	1	26/11/2015	N.A.	
12	S6740001399	COPERCHIO Q.ELETTR.FC/SD DC	1	26/11/2015	N.A.	
13	S6740000648	ASS.VASCETTA RACCOGLI COND.SL	1	26/11/2015	N.A.	
14	S6740000670	ASS.BATETRIA FC52AL	1	26/11/2015	N.A.	
15	S6231383493	SQUADRETTA SX FISS.BATTERIA FT	1	26/11/2015	N.A.	
16	S6740000649	ISOLANTE PS BATT.SLIMDUCT	1	26/11/2015	N.A.	
17	S6740000650	PANN.FRONTALE NW-A54	1	26/11/2015	N.A.	
18	S6740000862	GRIGLIA MANDATA H20 NW-A54	1	26/11/2015	N.A.	
19	S6740000863	GR.FLANGIA DI MANDATA H20	1	26/11/2015	N.A.	
20	S6740000653	GRIGLIA ASPIRAZIONE NW-A54	1	26/11/2015	N.A.	
21	S6231383660	ASS.FILTRO ARIA FC(2PZ)	1	26/11/2015	N.A.	
22	S6740000654	SQUADR.BLOCC.FILTRO	1	26/11/2015	N.A.	
23	S6740000655	GR.FLANGIA DI ASPIRAZIONE	1	26/11/2015	N.A.	
25	S6704000284	SONDA BATT.L1400(2P-XHP-WHT)	1	26/11/2015	N.A.	
26	S6704000286	SONDA UMIDITÀ L500 CASS.H2ODCI	1	26/11/2015	N.A.	
28	S6704000285	SODA ARIA L550(2P-XHP-GRN)	1	26/11/2015	N.A.	
30	S6230410022	TUBO SCARICO CONDENSA	1	26/11/2015	N.A.	
31	S6704000226	TLC 2012 SAC WREM-2	1	26/11/2015	N.A.	
32	S6740001060	COP RICEVIT DUCTED DCI	1	26/11/2015	N.A.	
33	S6740000318	GR.SUPPORTO RICEVITORE DUCTED	1	26/11/2015	N.A.	
34	S6704000206	SCHEDA RICEV/LED FCIAS8 DCI	1	26/11/2015	N.A.	
35	S6704000093	SCHEDA INTERR.F/C DUCTED	1	26/11/2015	N.A.	
36	S6704000316	CABLAGGIO SCHEDA ELETTRICA	1	26/11/2015	N.A.	



CODE:0.8101.207.00