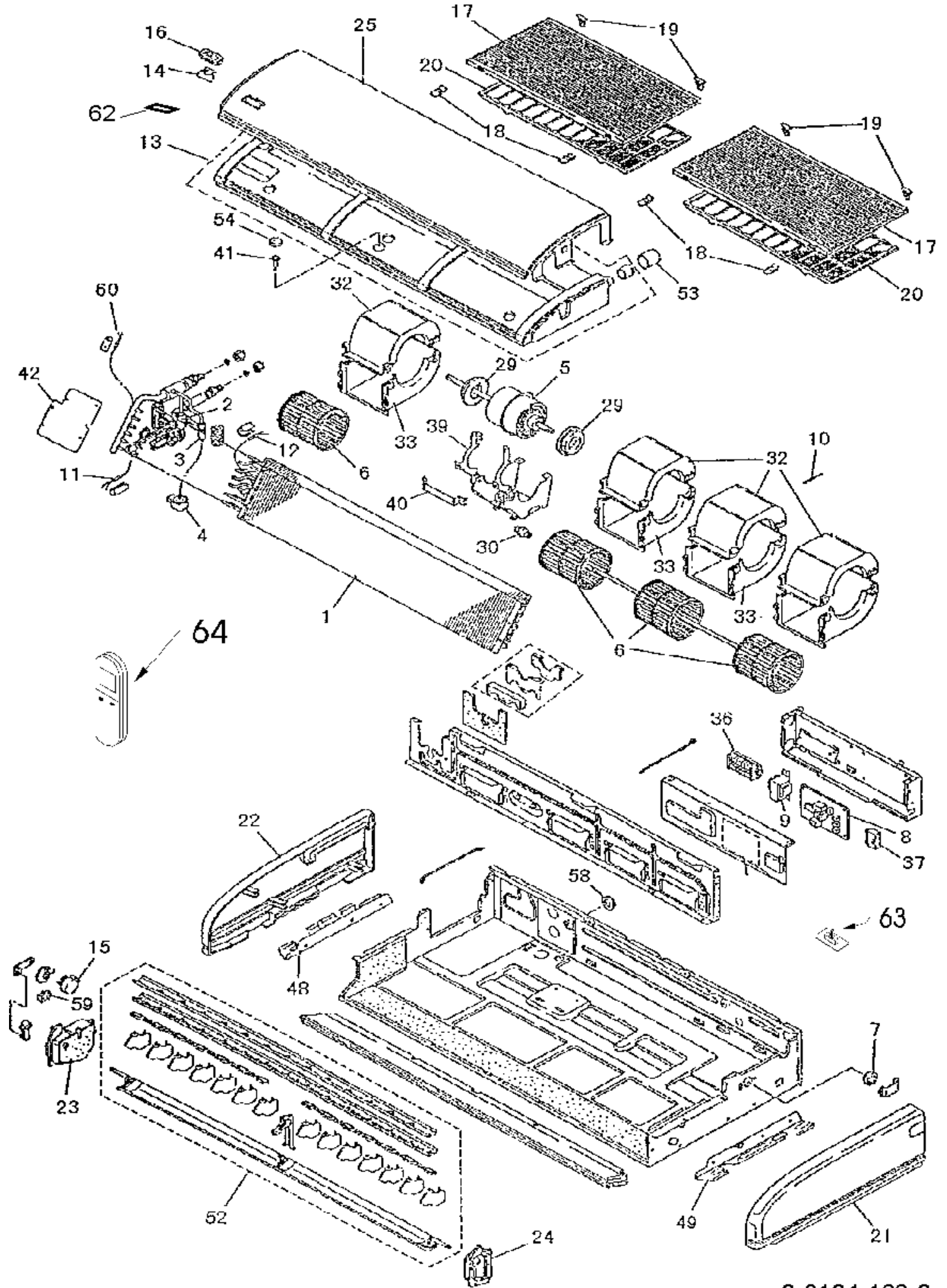


# 387006933 AC425H (SPW-T253GH56) CZ. U.I.

RIF. ESPLOSO	CODICE FIGLIO	DESCRIZIONE	QTÀ IMPIEGATA	DATA INIZIO	DATA FINE	DA MATRICOLA
1	S6380169429	ASS.SCAMBIATORE	1	23/05/2000	N.A.	
2	S6231021982	FILTRO	1	23/05/2000	N.A.	
3	S6380072682	CONTROL.VALVOLA SOLEN.IKW24D12	1	23/05/2000	N.A.	
4	S6380112753	BOBINA DKV-MOZS582E	1	23/05/2000	N.A.	
5	S6380169436	MOTORE VENT.SR4X-51A6P	1	23/05/2000	N.A.	
6	S6380150823	VENTOLA CENTRIFUGA	1	23/05/2000	N.A.	
7	S6230944466	CUSCINETTO VENTOLA-AW	1	23/05/2000	N.A.	
8	S6380109074	P.C.B.POW.CR-X253GH	1	23/05/2000	N.A.	
9	S6380169368	TRASFORMATORE ATR-II215TB	1	23/05/2000	N.A.	
10	S6380116751	TERMISTORE KTEC-35-S6	1	23/05/2000	N.A.	
11	S6380116331	TERMISTORE E1 PBC-41E-S14	1	23/05/2000	N.A.	
12	S6380116355	TERMISTORE E2 PBC-41E-S14	1	23/05/2000	N.A.	
13	S6380151202	ASS.BACINELLA CONDENSA	1	23/05/2000	N.A.	
14	S6231046084	COPERTURA LEDS UI PAC.CEIL-CAS	1	23/05/2000	N.A.	
15	S6380082063	MOTORINO FLAP MT8-3C	1	23/05/2000	N.A.	
16	S6380150878	PNL.ORN.UI.PAC.CEILING	1	23/05/2000	N.A.	
17	S6380150830	GRIGLIA ASPIRAZIONE	1	23/05/2000	N.A.	
18	S6380150847	GANCIO FISS.FILTRO ARIA	1	23/05/2000	N.A.	
19	S6380150724	GANCETTO FISS.FILTRO ARIA	1	23/05/2000	N.A.	
20	S6380146000	FILTRO ARIA	1	23/05/2000	N.A.	
21	S6380150854	FIANCATA SX 25000	1	23/05/2000	N.A.	
22	S6380150861	FIANCATA DX 25000	1	23/05/2000	N.A.	
23	S6380151219	COPERTURA LATERALE DX 25000	1	23/05/2000	N.A.	
24	S6380151226	COPERTURA LATERALE SX 25000	1	23/05/2000	N.A.	
25	S6380151240	ASS.PANNELLO FRONTALE	1	23/05/2000	N.A.	
29	S6231314206	SUPPORTO GOMMA	1	23/05/2000	N.A.	
30	S6380150984	MOZZO VENTOLA	1	23/05/2000	N.A.	
32	S6380150960	COPERTURA SUP.VENTOLA	1	23/05/2000	N.A.	
33	S6380150977	COPERTURA INF.VENTOLA	1	23/05/2000	N.A.	
36	S6380108183	MORSETTIERA	1	23/05/2000	N.A.	
37	S6230011618	CONDENSATORE PMD-4415 1,5MFD	1	23/05/2000	N.A.	
39	S6380151073	SUPPORTO MOTORE	1	23/05/2000	N.A.	
40	S6380151080	STAFFA SUPP.MOTORE	1	23/05/2000	N.A.	
41	S6380150953	VITE SPECIALE(BACINELLA)	1	23/05/2000	N.A.	

<b>RIF. ESPLOSO</b>	<b>CODICE FIGLIO</b>	<b>DESCRIZIONE</b>	<b>QTÀ IMPIEGATA</b>	<b>DATA INIZIO</b>	<b>DATA FINE</b>	<b>DA MATRICOLA</b>
42	S6380151042	PIASTRA COPERTURA LAT.BATTERIA	1	23/05/2000	N.A.	
48	S6380150618	STAFFA AGGANCIO FIANCATA	1	23/05/2000	N.A.	
49	S6380150625	STAFFA AGGANCIO FIANCATA	1	23/05/2000	N.A.	
52	S6380171804	ASS.FLAP	1	23/05/2000	N.A.	
53	S6380151110	TAPPO	1	23/05/2000	N.A.	
54	S6380150915	GUARNIZIONE	1	23/05/2000	N.A.	
58	S6380163809	TAPPO	1	23/05/2000	N.A.	
59	S6231026802	INTERRUTTORE	1	23/05/2000	N.A.	
60	S6380110186	TERMISTORE E3 PCB-41E- S25	1	23/05/2000	N.A.	
62	S6380171774	TARGH.ADES.ARG0 UI PAC.CASS.H.	1	23/05/2000	N.A.	



0.8101.133.0