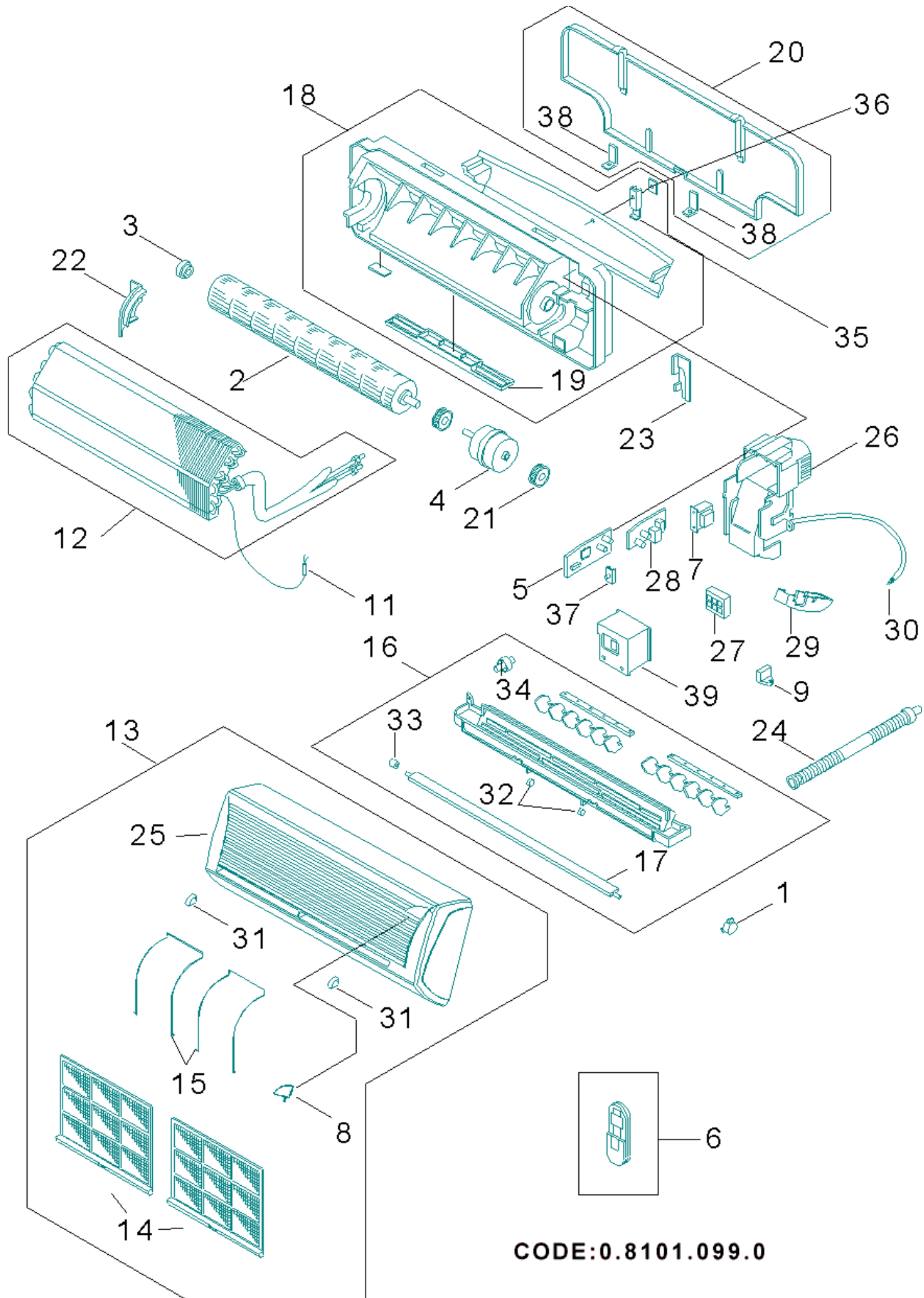


387004971 HP27WQ U.I. CONDIZ.

RIF. ESPLOSO	CODICE	DESCRIZIONE	QTÀ	DATA INIZIO	DATA FINE	DA MATRICOLA
1	S6231370417	MOTORINO FLAP	1.00 NR	02/06/1999	N.A.	
2	S6231428071	GR.VENTOLA COMPACT U.I	1.00 NR	02/06/1999	N.A.	
3	S6230944466	CUSCINETTO VENTOLA-AW	1.00 NR	02/06/1999	N.A.	
4	S6231479134	MOTOVENTILATORE Y4S403A812G	1.00 NR	02/06/1999	N.A.	
5	S6231479417	SCHEDA CONTROLLO POW- K78EH(A)	1.00 NR	02/06/1999	N.A.	
6	S6231484725	TELECOM.NEUTRO (S6231611640)	1.00 NR	02/06/1999	04/09/2001	
6	S6231611640	TELECOMANDO RCS-8HPN4E H/P S8	1.00 NR	04/09/2001	N.A.	
7	S6231479165	ASS.TRASFORMATORE ATR- J105	1.00 NR	02/06/1999	N.A.	
8	S6730000173	TAPPO COP.INT.H/W JUNIOR	1.00 NR	02/06/1999	N.A.	
9	S6231288996	COND.PMD440-0,6MF	1.00 NR	02/06/1999	N.A.	
11	S6231479189	ASS.SENSORE BATT.DYN- TKS131B	1.00 NR	02/06/1999	N.A.	
12	S6730000177	ASS.BATTERIA EVAPOR.SC/HP 27W	1.00 NR	02/06/1999	N.A.	
13	S6730000170	ASS.FRONT.NW-45 H/W JUNIOR	1.00 NR	02/06/1999	N.A.	
14	S6730000171	FILTRO ARIA JUNIOR NW-45(2P)	1.00 NR	02/06/1999	N.A.	
15	S6730000172	GUIDA FILTRO ARIA H/W JUNIOR	1.00 NR	02/06/1999	N.A.	
16	S6231479264	ASS.GRIGLIA MANDATA	1.00 NR	02/06/1999	N.A.	
17	S6231479271	DEFLETTORE NW-A50 COMPACT	1.00 NR	02/06/1999	N.A.	
18	S6730000194	ASS.BASAMENTO H/W JUNIOR	1.00 NR	02/06/1999	10/01/2012	
18	S6740000475	ASS.BASAMENTO H/W CLASSICO	1.00 NR	10/01/2012	N.A.	
19	S6231479400	COPERCHIO ACCESSO RACC.COMPACT	1.00 NR	02/06/1999	14/12/2011	
19	S6740000476	COPERCHIO ACCESSO RACC. NW-45	1.00 NR	14/12/2011	N.A.	
20	S6730000174	ASS.PANNELO POST.H/W JUNIOR	1.00 NR	02/06/1999	N.A.	
21	S6230532335	GOMMINO MOTOVENTIL.H/W 7/9 S.7	1.00 NR	02/06/1999	N.A.	
22	S6231479387	SOSTEGNO CUSCINETTO	1.00 NR	02/06/1999	N.A.	
23	S6231479356	STAFFA FISSAGGIO TUBI	1.00 NR	02/06/1999	N.A.	
24	S6230410022	TUBO SCARICO CONDENSA	1.00 NR	02/06/1999	N.A.	
25	S6730000175	GRIGLIA FRONT.NW-45 H/W JUNIOR	1.00 NR	02/06/1999	N.A.	
26	S6231479295	CASSA QUADRO ELETTRICO	1.00 NR	02/06/1999	N.A.	
27	S6231479288	MORSETTIERA 7P U.I COMP- SERIGR	1.00 NR	02/06/1999	N.A.	

RIF. ESPLOSO	CODICE	DESCRIZIONE	QTÀ	DATA INIZIO	DATA FINE	DA MATRICOLA
28	S6231479424	SCHEDA CONTROLLO POW- K8EH(B)	1.00 NR	02/06/1999	N.A.	
29	S6231479431	ASS.RICEVITORE V8 H/P COMPACT	1.00 NR	02/06/1999	N.A.	
30	S6231479202	CAVO TRIPOLARE S/SPINA	1.00 NR	02/06/1999	N.A.	
31	S6730000132	COPERCHIETTO VITE- FRONT.ARGH	1.00 NR	02/06/1999	N.A.	
32	S6231340830	BUSSOLA DEFLETTORE	1.00 NR	02/06/1999	N.A.	
33	S6231307840	BAGUE DE VOLET GAUCHE	1.00 NR	02/06/1999	N.A.	
34	S6231433082	TAPPO SCARICO CONDENSA	1.00 NR	02/06/1999	N.A.	
35	S6231479325	LEVETTA BLOCCAGGIO TUBI	1.00 NR	02/06/1999	N.A.	
36	S6231479332	CERNIERA LEVETTA BLOCC.TUBI	1.00 NR	02/06/1999	N.A.	
37	S6231372046	LEVETTA COMANDO INTERRUTTORE	1.00 NR	02/06/1999	N.A.	
38	S6231370677	AGGANCI PANN.POSTERIORE	1.00 NR	02/06/1999	N.A.	
39	S6730000179	COPERCHIO SCAT.EL.H/W JUNIOR	1.00 NR	02/06/1999	N.A.	



CODE:0.8101.099.0