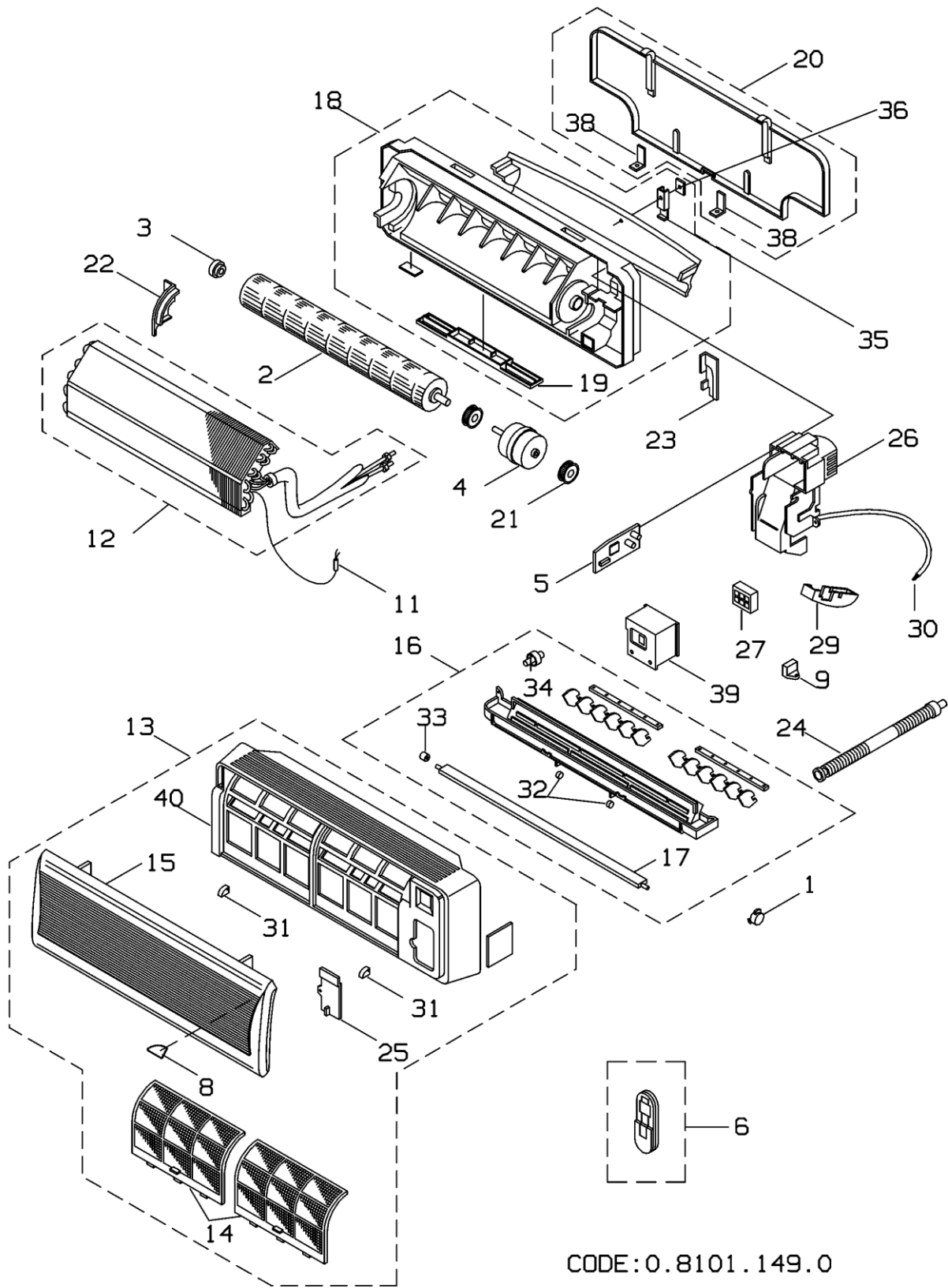


387004029 ECOSPRING 09H U.I. CONDIZ.

RIF. ESPLOSO	CODICE	DESCRIZIONE	QTÀ	DATA INIZIO	DATA FINE	DA MATRICOLA
1	S6231370417	MOTORINO FLAP	1.00 NR	24/04/2003	N.A.	
2	S6231428071	GR.VENTOLA COMPACT U.I	1.00 NR	24/04/2003	N.A.	
3	S6230944466	CUSCINETTO VENTOLA-AW	1.00 NR	24/04/2003	N.A.	
4	S6231479134	MOTOVENTILATORE Y4S403A812G	1.00 NR	24/04/2003	N.A.	
5	S6740000125	SCHEDA CONTR.HK 7/9 HP	1.00 NR	24/04/2003	N.A.	
6	S6740000126	TELECOMANDO HK-HP(E4527178)	1.00 NR	24/04/2003	N.A.	
9	S6230012042	CONDENSAT.PMD SH 08UF.440V.FUJ	1.00 NR	24/04/2003	N.A.	
11	S6730000306	SENSORE BATTERIA HK	1.00 NR	24/04/2003	N.A.	
12	S6231479394	ASS.BATTERIA EVAPOR.K98E/EH	1.00 NR	24/04/2003	N.A.	
13	S6740000267	ASS.FRONT.NW-45 ECOSPRING 7-12	1.00 NR	24/04/2003	N.A.	
14	S6231479233	FILTRO ARIA COMPACT (2 PEZZI)	1.00 NR	24/04/2003	N.A.	
15	S6740000268	ASS.BATTERIA EVAP.XR99EH	1.00 NR	24/04/2003	N.A.	
16	S6231479264	ASS.GRIGLIA MANDATA	1.00 NR	24/04/2003	N.A.	
17	S6231479271	DEFLETTORE NW-A50 COMPACT	1.00 NR	24/04/2003	N.A.	
18	S6730000194	ASS.BASAMENTO H/W JUNIOR	1.00 NR	24/04/2003	10/01/2012	
18	S6740000475	ASS.BASAMENTO H/W CLASSICO	1.00 NR	10/01/2012	N.A.	
19	S6231479400	COPERCHIO ACCESSO RACC.COMPACT	1.00 NR	24/04/2003	14/12/2011	
19	S6740000476	COPERCHIO ACCESSO RACC. NW-45	1.00 NR	14/12/2011	N.A.	
20	S6730000174	ASS.PANNELO POST.H/W JUNIOR	1.00 NR	24/04/2003	N.A.	
21	S6230532335	GOMMINO MOTOVENTIL.H/W 7/9 S.7	1.00 NR	24/04/2003	N.A.	
22	S6231479387	SOSTEGNO CUSCINETTO	1.00 NR	24/04/2003	N.A.	
23	S6231479356	STAFFA FISSAGGIO TUBI	1.00 NR	24/04/2003	N.A.	
24	S6230410022	TUBO SCARICO CONDENSA	1.00 NR	24/04/2003	N.A.	
25	S6231479240	COPERCHIO MORSETTIERA COMPACT	1.00 NR	24/04/2003	N.A.	
26	S6231479295	CASSA QUADRO ELETTRICO	1.00 NR	24/04/2003	N.A.	
27	S6704000019	MORSETTIERA 7P.U.I.ELECTRA	1.00 NR	24/04/2003	N.A.	
29	S6730000304	ASS.RICEVITORE HK	1.00 NR	24/04/2003	06/03/2022	
29	S6730000304R	ASS. RICEVITORE HK-1	1.00 NR	07/03/2022	N.A.	
30	S6704000020	CAVO ALIM.TRIP.S/SPINA	1.00 NR	24/04/2003	N.A.	
31	S6730000132	COPERCHIETTO VITE-FRONT.ARG0	1.00 NR	24/04/2003	N.A.	

RIF. ESPLOSO	CODICE	DESCRIZIONE	QTÀ	DATA INIZIO	DATA FINE	DA MATRICOLA
32	S6231340830	BUSSOLA DEFLETTORE	1.00 NR	24/04/2003	N.A.	
33	S6231307840	BAGUE DE VOLET GAUCHE	1.00 NR	24/04/2003	N.A.	
34	S6231433082	TAPPO SCARICO CONDENSA	1.00 NR	24/04/2003	N.A.	
35	S6231479325	LEVETTA BLOCCAGGIO TUBI	1.00 NR	24/04/2003	N.A.	
36	S6231479332	CERNIERA LEVETTA BLOCC.TUBI	1.00 NR	24/04/2003	N.A.	
38	S6231370677	AGGANCIO PANN.POSTERIORE	1.00 NR	24/04/2003	N.A.	
39	S6730000307	COPERCHIO SCATOLA EL.H/W JU.	1.00 NR	24/04/2003	N.A.	
40	S6730000129	FRONTALE COMPACT RAL9002-ARGO	1.00 NR	24/04/2003	N.A.	



CODE:0.8101.149.0