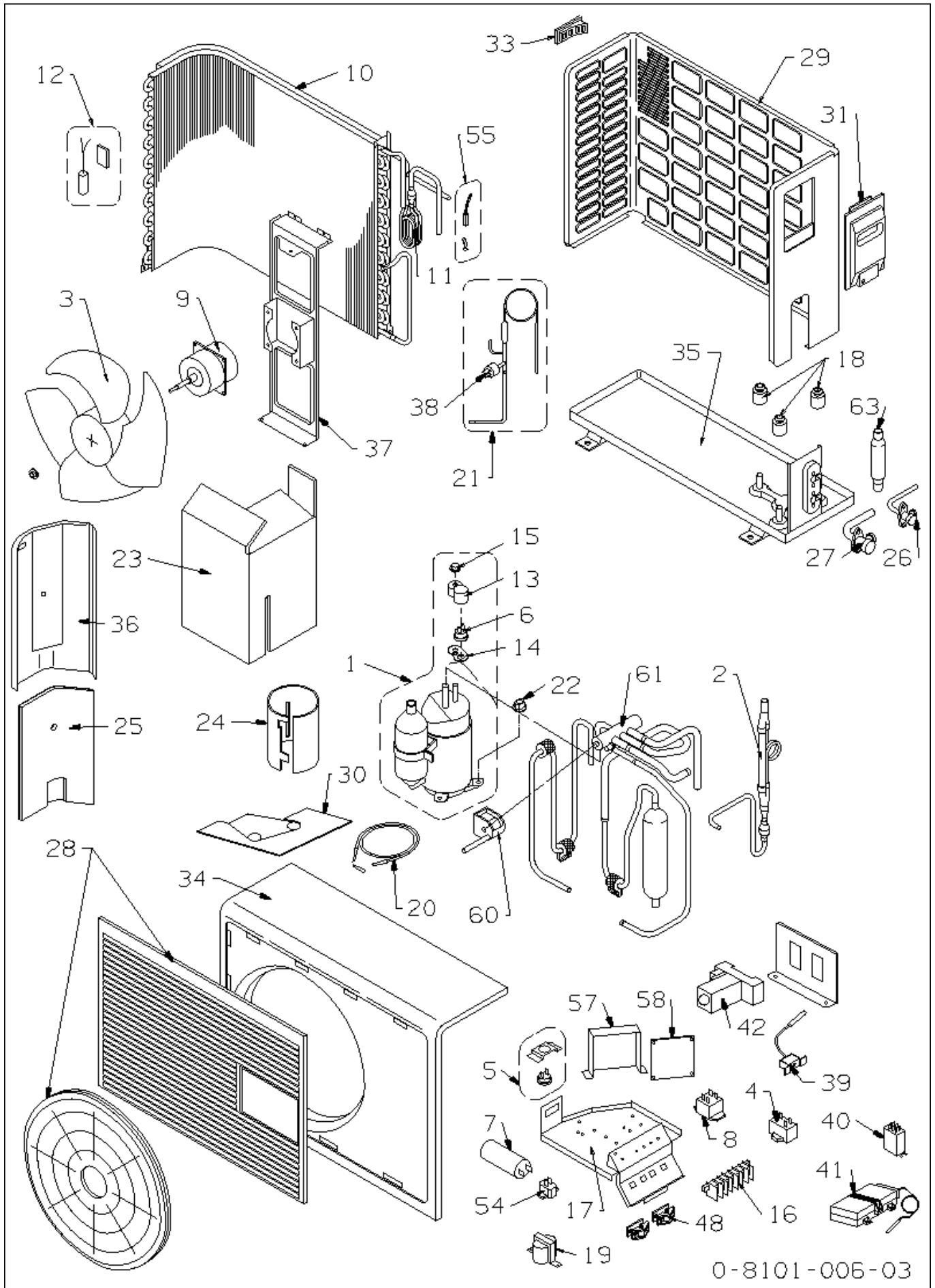


# 387107984 GR99R5 U.E. CONDIZ.

Rif. esploso	Codice	Descrizione	Qtà	Data inizio	Data fine	Disponibile	Da Matricola
1	S6760000118	COMPRESSORE-RH174VHAT-W/ACC.	1.00 NR	02/11/1999	n.a.		
2	S6760000232	GR.TUBI CAP.UE9 H/P R407	1.00 NR	02/11/1999	n.a.		
3	S6231511681	GR.VENTOLA C7/12EA-H	1.00 NR	02/11/1999	n.a.		
4	S6230011618	CONDENSATORE PMD-4415 1,5MFD	1.00 NR	02/11/1999	n.a.		
7	S6230927711	CONDENSATORE PMT 400V-25MFD	1.00 NR	02/11/1999	n.a.		
8	S6230024762	RELE DFU24D1-F(M)	1.00 NR	02/11/1999	n.a.		
9	S6231533416	MOTOVENTIL.SISME (S6231511933)	1.00 NR	02/11/1999	24/02/2002		
9	S6231511933	MOTOVENTILATORE SISME MO1722	1.00 NR	24/02/2002	n.a.		
10	S6760000119	BATTERIA UE 9EHA-SCI	1.00 NR	02/11/1999	n.a.		
11	S6760000120	GR.TUBI BATT.CAPIL.9EHA-SCI	1.00 NR	02/11/1999	n.a.		
13	S6750000089	COPERCHIO COMPRESSORE	1.00 NR	02/11/1999	n.a.		
14	S6750000090	GUARNIZIONE COPERCHIO COMPRES.	1.00 NR	02/11/1999	n.a.		
15	S6750000131	DADO COPERCHIO COMPRESS.	1.00 NR	02/11/1999	n.a.		
16	S6706000001	MORSETTIERA 7P	1.00 NR	02/11/1999	21/07/2008		
16	S6231382915	MORSETTIERA 7P SC MONOFASE	1.00 NR	21/07/2008	n.a.		
17	S6231511964	QUADRO ELETTR.LAM.C7/12EA	1.00 NR	02/11/1999	n.a.		
18	S6720000590	ANTIVIBR.COMPR.(VCS01D211)	1.00 NR	02/11/1999	n.a.		
22	S6230296497	DADO C/BORDO	1.00 NR	02/11/1999	n.a.		
23	S6231533324	ISOLANTE COMPRES.600X490X7	1.00 NR	02/11/1999	23/03/2012		
23	S6760000772	ISOL.VANO COMP. 600X490X7	1.00 NR	23/03/2012	n.a.		
24	S6750000152	ISOLANTE COMPR.220X445X6+1	1.00 NR	02/11/1999	n.a.		
25	S6231533317	ISOLANTE DIV.COMPR.405X223X7	1.00 NR	02/11/1999	n.a.		
26	S6750000153	VALVOLA 1/4	1.00 NR	02/11/1999	n.a.		
27	S6750000154	GR.VALVOLA 3/8 (6750000093)	1.00 NR	02/11/1999	n.a.		
28	S6231082938	GRIGLIA MANDATA UE NEUTRA	1.00 NR	02/11/1999	n.a.		
29	S6231511643	ASS.PANNELLO POST.C7/12EA-H	1.00 NR	02/11/1999	n.a.		
31	S6231511629	ASS.SPORT.MORS.C7/12EA-H	1.00 NR	02/11/1999	n.a.		
33	S6230503526	MANIGLIA PANN.LAT.SX.U.E.	1.00 NR	02/11/1999	n.a.		
34	S6750000142	PANNELLO ANT.C/BOCC TECH.	1.00 NR	02/11/1999	n.a.		

Rif. esploso	Codice	Descrizione	Qtà	Data inizio	Data fine	Disponibile	Da Matricola
35	S6231511971	ASS.BASAMENTO C7/12EHA-9/12EA	1.00 NR	02/11/1999	n.a.		
36	S6231533409	ASS.DIVISORIO BATT/COMPR.	1.00 NR	02/11/1999	n.a.		
37	S6231533294	ASS.STAFFA MOTOVENTIL.	1.00 NR	02/11/1999	n.a.		
48	S6231422567	FISSACAVO PA268/SQ	1.00 NR	02/11/1999	n.a.		
55	S6231380539	TERMOS.TRS02-12MRS	1.00 NR	02/11/1999	n.a.		
57	S6231369466	COPERCHIO SCHEDA U.E.HP S.6	1.00 NR	02/11/1999	n.a.		
58	S6231380515	P.C.B.POW-C96GH	1.00 NR	02/11/1999	n.a.		
60	S6231380584	BOBINA LB 60012	1.00 NR	02/11/1999	20/12/2005		
60	S6706000028	BOBINA ELETTRON.SQ-136 SANHUA	1.00 NR	20/12/2005	n.a.		
61	S6230436190	VALVOLA A SOLENOIDE	1.00 NR	06/02/2002	n.a.		
63	S6760000087	MUFFOLA	1.00 NR	02/11/1999	n.a.		



0-8101-006-03