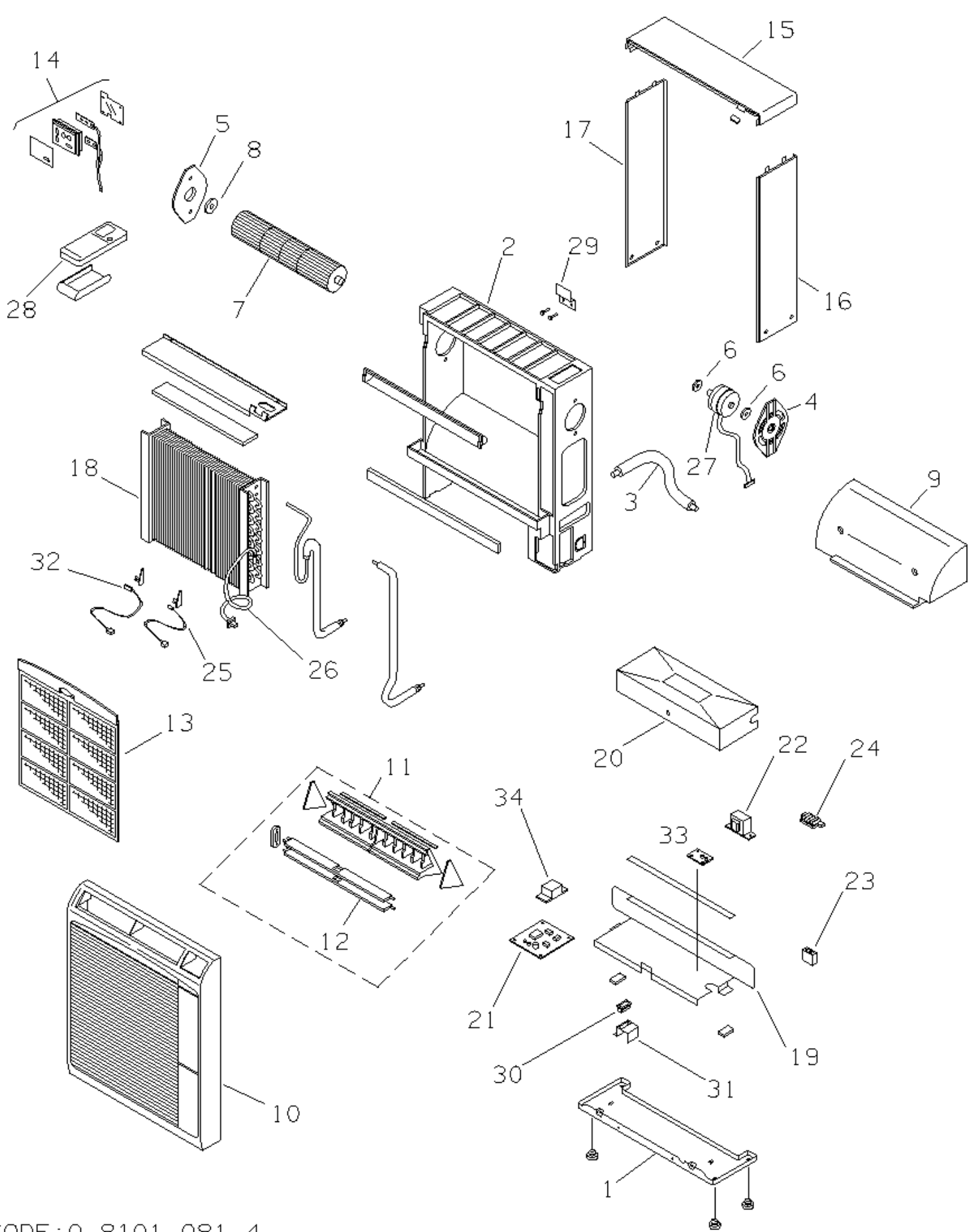


387005963 AF28AL U.I.CONDIZ.

RIF. ESPLOSO	CODICE	DESCRIZIONE	QTÀ	DATA INIZIO	DATA FINE	DA MATRICOLA
1	S6730000058	BASAMENTO NERO AF	1.00 NR	18/03/2005	N.A.	
2	S6730000059	STRUTTURA AF	1.00 NR	18/03/2005	N.A.	
3	S6230410022	TUBO SCARICO CONDENSA	1.00 NR	18/03/2005	N.A.	
4	S6720000215	SUPPORTO MOTORE	1.00 NR	18/03/2005	N.A.	
5	S6720000216	SUPPORTO GIRANTE	1.00 NR	18/03/2005	N.A.	
6	S6720000217	GOMMINO ANTIVIBRANTE MOTORE	1.00 NR	18/03/2005	N.A.	
7	S6720000218	VENTOLA ULISSE NEW	1.00 NR	18/03/2005	N.A.	
8	S6720000219	CUSCINETTO VENTOLA	1.00 NR	18/03/2005	N.A.	
9	S6730000060	ISOLAMENTO POSTERIORE AF	1.00 NR	18/03/2005	N.A.	
10	S6720000220	ASS.GRIGLIA.ASP NW-A50	1.00 NR	18/03/2005	14/02/2022	
10	S6720001163	ASS.GRIGLIA.ASP.RAL9003 NW-A50	1.00 NR	15/02/2022	N.A.	
11	S6730000151	ASS.GRIGLIA MANDATA NW- A31(AF5	1.00 NR	18/03/2005	N.A.	
13	S6730000144	FILTRO ARIA NW-A50 (AF5)	1.00 NR	18/03/2005	N.A.	
14	S6704000097	ASS.RIC.AF9 ELECTRA NW- A50	1.00 NR	18/03/2005	N.A.	
15	S6730000145	PANNELLO SUP.GRI.(AF5)	1.00 NR	18/03/2005	N.A.	
16	S6730000146	PANN.LAT DX GR NW-A50	1.00 NR	18/03/2005	N.A.	
17	S6730000147	PANN.LAT. SX GR NW-A50	1.00 NR	18/03/2005	N.A.	
18	S6740000484	ASS.BATT.AF9 ELECTRA	1.00 NR	18/03/2005	N.A.	
19	S6740000413	QUADRO ELET.LAM.M.DC INV.	1.00 NR	18/03/2005	N.A.	
20	S6231383783	COPERCHIO QUADRO ELETTRICO	1.00 NR	18/03/2005	N.A.	
21	S6704000098	P.C.B. WSA AF9	1.00 NR	18/03/2005	N.A.	
23	S6231369091	CONDENSATORE UPMDD 440V/1.0MFD	1.00 NR	18/03/2005	N.A.	
24	S6704000095	MORSETTIERA 6P	1.00 NR	18/03/2005	N.A.	
25	S6702000135	GR.CAVI RICEVIT.MONO 97	1.00 NR	18/03/2005	N.A.	
26	S6702000122	SENSORE BATTERIA	1.00 NR	18/03/2005	N.A.	

RIF. ESPLOSO	CODICE	DESCRIZIONE	QTÀ	DATA INIZIO	DATA FINE	DA MATRICOLA
27	S6703000040	MOTORE ELET.FR9 V.9	1.00 NR	18/03/2005	N.A.	
28	S6740000126	TELECOMANDO HK- HP(E4527178)	1.00 NR	18/03/2005	N.A.	
29	S6231383813	SQUADRETTA AGGANCIO AL MURO FT	1.00 NR	18/03/2005	N.A.	



CODE:0.8101.081.4