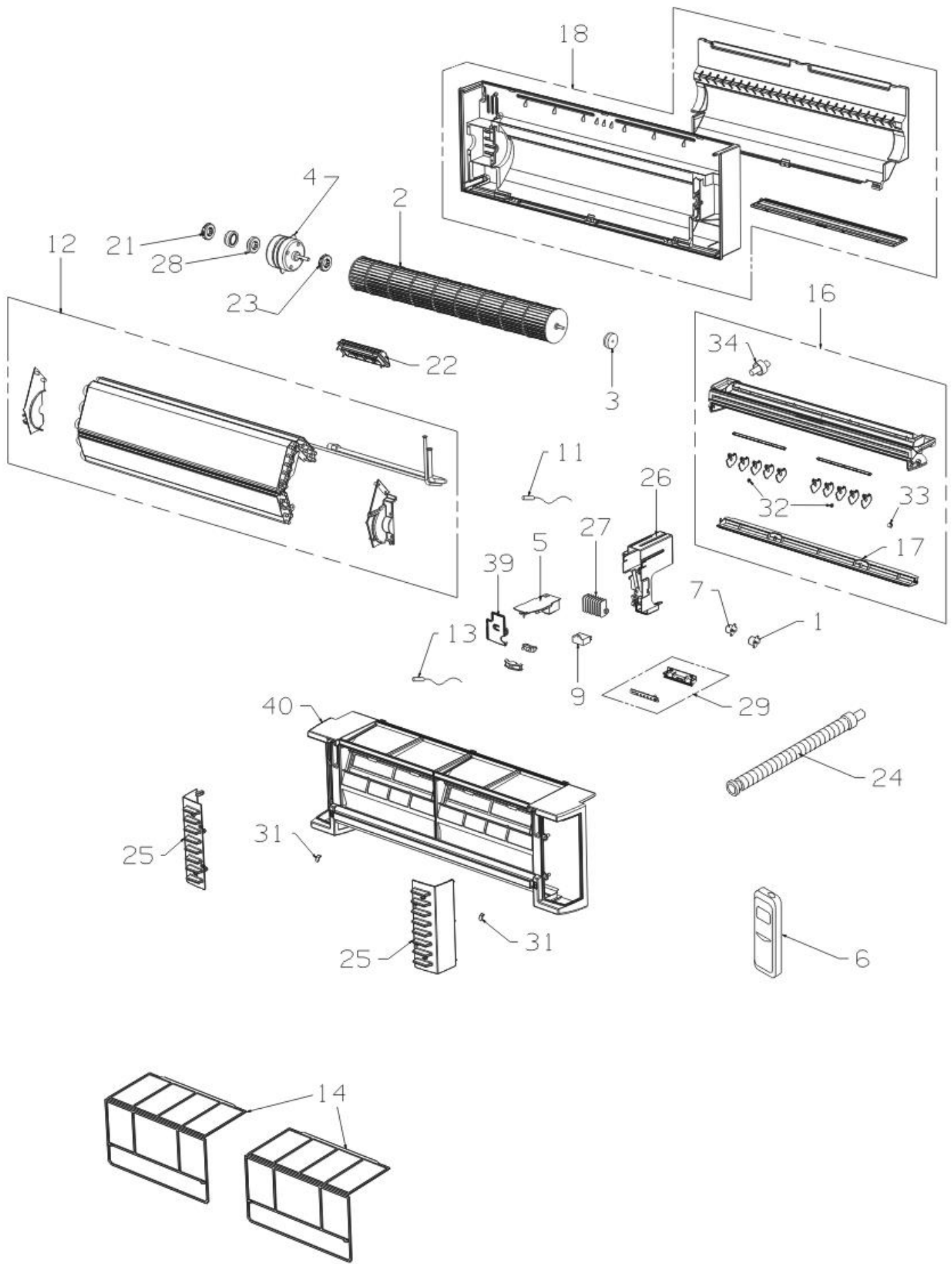


# 387004095 AWIAS12DC U.I. DC ISERIES

RIF. ESPLOSO	CODICE	DESCRIZIONE	QTÀ	DATA INIZIO	DATA FINE	DA MATRICOLA
1	S6231531320	MOTORE DEFLETTORE MP24GA2	1.00 NR	02/12/2013	N.A.	
2	S6740000951	GR VENTOLA TANG D90	1.00 NR	02/12/2013	N.A.	
3	S6230944466	CUSCINETTO VENTOLA-AW	1.00 NR	02/12/2013	N.A.	
4	S6704000227	MOTOV.DCINV CW 47W 2650RPM	1.00 NR	02/12/2013	28/02/2021	
4	S6704000335	MOTOV.DCINV CW 47W 2650RPM L.520	1.00 NR	01/03/2021	N.A.	
5	S6704000228	SCHEDA CONTR. U.I.S12 FULL DC	1.00 NR	02/12/2013	N.A.	
6	S6704000226	TLC 2012 SAC WREM-2	1.00 NR	02/12/2013	12/04/2021	
6	S6704000336	TELEC.2021 SAC W-REM-3 33KHZ NEUTRO	1.00 NR	13/04/2021	N.A.	
10	S6740000199	SENSORE ARIA U.I.16-22 H/P	1.00 NR	02/12/2013	N.A.	
11	S6740000854	SONDA BATT. L400 2P XHP WHT	1.00 NR	02/12/2013	N.A.	
12	S6740000952	ASS BATTERIA EVAP 9/12 DCI S8	1.00 NR	02/12/2013	N.A.	
13	T9901177	SONDA D4/L450(2-XHP-BLK	1.00 NR	23/07/2014	N.A.	
14	S6740000958	FILTRO ARIA S8 (2PEZZI)	1.00 NR	02/12/2013	N.A.	
16	S6740001279	ASS.GRIGLIA DI MANDATA S12	1.00 NR	02/12/2013	N.A.	
17	S6740001280	DEFLETTORE S12	1.00 NR	02/12/2013	N.A.	
18	S6740001281	ASS.BASAMENTO H/W S12	1.00 NR	02/12/2013	N.A.	
21	S6230532335	GOMMINO MOTOVENTIL.H/W 7/9 S.7	1.00 NR	02/12/2013	N.A.	
22	S6704000188	GR FILTRO TIO2	1.00 NR	02/12/2013	N.A.	
23	S6740001278	GOMMINO VENT.23.2X43.5 H5.7	1.00 NR	02/12/2013	N.A.	
24	S6231307932	TUBO SCARICO CONDENSA H/W	1.00 NR	02/12/2013	N.A.	
25	S6740001282	SPORTELLO LATER FRONT S12	1.00 NR	02/12/2013	N.A.	
26	S6740000968	CASSA QUADRO ELETTRICO S8	1.00 NR	02/12/2013	N.A.	
27	S6704000180	MORSETT.7P H/W 9-12 DCI	1.00 NR	02/12/2013	N.A.	
28	S6720001142	GOMMINO VENT.POST.28X42 H10	1.00 NR	02/12/2013	N.A.	
29	S6704000229	ASS.GR.RICEVITORE S12 33KHZ	1.00 NR	02/12/2013	N.A.	
31	S6740001283	COPRIVITE ESTETICO S12	1.00 NR	02/12/2013	N.A.	
32	S6740000970	BUSSOLA DEFLETTORE S8	1.00 NR	02/12/2013	N.A.	
33	S6231307840	BAGUE DE VOLET GAUCHE	1.00 NR	02/12/2013	N.A.	
34	S6231433082	TAPPO SCARICO CONDENSA	1.00 NR	02/12/2013	N.A.	
39	S6740000971	COPERCHIO SCATOLA EL H/W S8	1.00 NR	02/12/2013	N.A.	
40	S6740001284	FRONTALE S12	1.00 NR	02/12/2013	N.A.	





CODE: 0.8101.191.00