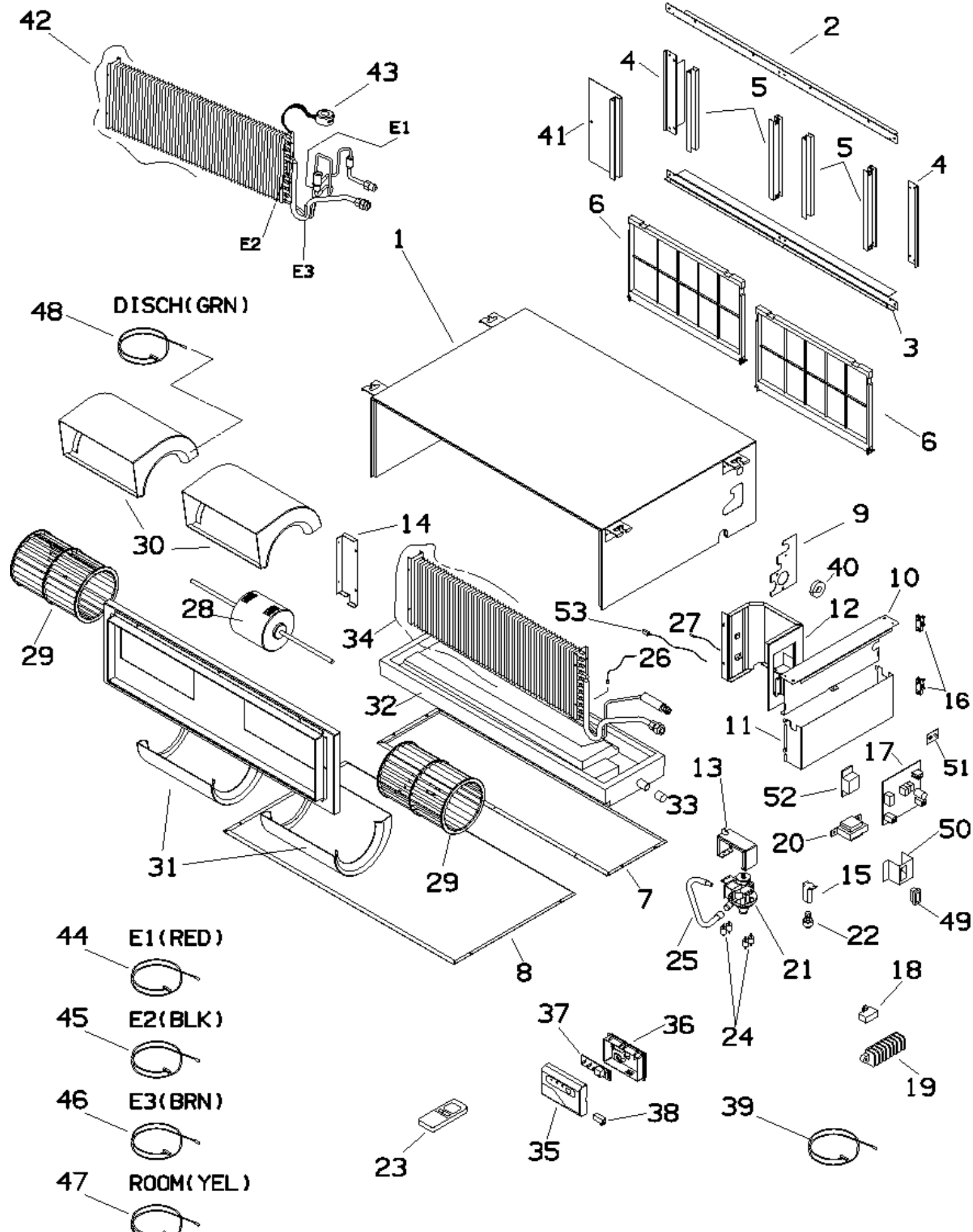


# 387006119 ADMI28HG U.I.CONDIZ.

| RIF. ESPLOSO | CODICE FIGLIO | DESCRIZIONE                    | QTÀ IMPIEGATA | DATA INIZIO | DATA FINE  | DA MATRICOLA |
|--------------|---------------|--------------------------------|---------------|-------------|------------|--------------|
| 1            | S6740000299   | ASS PANN SUPERIORE DUCTED 9/12 | 1             | 13/10/2004  | N.A.       |              |
| 2            | S6740000300   | FLANGIA POST SUP DUCTED        | 1             | 13/10/2004  | N.A.       |              |
| 3            | S6740000301   | FLANGIA POST INF DUCTED        | 1             | 13/10/2004  | N.A.       |              |
| 4            | S6740000302   | FLANGIA POST DX/SX DUCTED      | 1             | 13/10/2004  | N.A.       |              |
| 5            | S6740000303   | GUIDA FILTRO DUCTED            | 1             | 13/10/2004  | N.A.       |              |
| 6            | S6740000304   | FILTRO ARIA UI DUCTED          | 1             | 13/10/2004  | N.A.       |              |
| 7            | S6740000305   | PANN INF DUCTED 9/12           | 1             | 13/10/2004  | N.A.       |              |
| 8            | S6740000306   | PANN.INF.DUCTED 9/12           | 1             | 13/10/2004  | N.A.       |              |
| 9            | S6740000307   | CHIUSURA ATTACCHI DUCTED       | 1             | 13/10/2004  | N.A.       |              |
| 10           | S6740000413   | QUADRO ELET.LAM.M.DC INV.      | 1             | 13/10/2004  | 24/09/2007 |              |
| 10           | S6740000393   | QUADRO ELET.LAM.MINICASS-DUCT  | 1             | 24/09/2007  | N.A.       |              |
| 11           | S6740000213   | COPERCHIO Q.E.L.LAM.MINICASS.  | 1             | 13/10/2004  | 24/09/2007 |              |
| 11           | S6740000394   | COP.Q.EL-LAM.MINICASS-DUCT PAC | 1             | 24/09/2007  | N.A.       |              |
| 12           | S6740000308   | SUPP DX BATTERIA DUCTED        | 1             | 13/10/2004  | N.A.       |              |
| 13           | S6740000221   | SOSTEGNO POMPA                 | 1             | 13/10/2004  | N.A.       |              |
| 14           | S6740000309   | SUPP SX BATTERIA DUCTED 9/12   | 1             | 13/10/2004  | N.A.       |              |
| 15           | S6740000223   | SOSTEGNO MICROGAL.MINICASS.    | 1             | 13/10/2004  | N.A.       |              |
| 16           | S6231422567   | FISSACAVO PA268/SQ             | 1             | 13/10/2004  | N.A.       |              |
| 17           | S6704000081   | SCHEDA CONTR.UMRV93EH          | 1             | 13/10/2004  | N.A.       |              |
| 18           | S6230962613   | CONDENSATORE 440V.1,8 MFD      | 1             | 13/10/2004  | N.A.       |              |
| 18           | S6702000079   | CONDENSATORE 3MF/400V ARCO TRO | 1             | 17/03/2006  | N.A.       |              |
| 19           | S6231558815   | MORSETTIERA 4P (SERIG) H/W     | 1             | 13/10/2004  | N.A.       |              |
| 20           | S6231579872   | TRASFORMATORE ATR-155          | 1             | 13/10/2004  | N.A.       |              |
| 21           | S6231456869   | POMPA CONDENSA AD              | 1             | 13/10/2004  | 11/10/2016 |              |
| 21           | S6720000750   | POMPA MES PC-30                | 1             | 11/10/2016  | N.A.       |              |
| 22           | S6704000025   | GALLEGG.DI SICUREZZA L.150     | 1             | 13/10/2004  | N.A.       |              |
| 23           | S6704000085   | TELECOMANDO NEUTRO RCS-3MVHPN4 | 1             | 13/10/2004  | N.A.       |              |
| 24           | S6231019378   | SUPPORTO GOMMA (4 PZ.)         | 1             | 13/10/2004  | N.A.       |              |
| 25           | S6740000310   | TUBO DRENAGG L.390 C/ISOL.     | 1             | 13/10/2004  | N.A.       |              |
| 26           | S6704000070   | SENSORI ARIA/BATTERIA M.DC.INV | 1             | 13/10/2004  | N.A.       |              |
| 27           | S6704000070   | SENSORI ARIA/BATTERIA M.DC.INV | 1             | 13/10/2004  | N.A.       |              |
| 28           | S6704000043   | MOTOVENTILATORE 5V DUCTED 9/12 | 1             | 13/10/2004  | N.A.       |              |
| 29           | S6740000311   | VENTOLA CENTRIFUGA D160 L240MM | 1             | 13/10/2004  | N.A.       |              |
| 30           | S6740000312   | SEMICOCLEA SUP.DUCTED          | 1             | 13/10/2004  | N.A.       |              |
| 31           | S6740000313   | SEMICOCLEA INF.DUCTED          | 1             | 13/10/2004  | N.A.       |              |
| 32           | S6740000314   | VASCHETTA CONDENSA             | 1             | 13/10/2004  | N.A.       |              |
| 33           | S6740000315   | TAPPO VASCHETTA COND.          | 1             | 13/10/2004  | N.A.       |              |

| <b>RIF.<br/>ESPLOSO</b> | <b>CODICE<br/>FIGLIO</b> | <b>DESCRIZIONE</b>                | <b>QTÀ<br/>IMPIEGATA</b> | <b>DATA<br/>INIZIO</b> | <b>DATA<br/>FINE</b> | <b>DA<br/>MATRICOLA</b> |
|-------------------------|--------------------------|-----------------------------------|--------------------------|------------------------|----------------------|-------------------------|
| 34                      | S6730000491              | ASS.BATT.EVAP.DUCTED<br>9/12R410A | 1                        | 13/10/2004             | N.A.                 |                         |
| 35                      | S6740000442              | COP.RICEVIT.DUCTED ARGO<br>M.DC I | 1                        | 13/10/2004             | N.A.                 |                         |
| 36                      | S6740000318              | GR.SUPORTO RICEVITORE<br>DUCTED   | 1                        | 13/10/2004             | N.A.                 |                         |
| 37                      | S6704000078              | SCHEDA RICEVITORE<br>F/FT/DUCT    | 1                        | 13/10/2004             | N.A.                 |                         |
| 38                      | S6704000079              | SCHEDA INTERRTT.F/FT/M.DC<br>INV  | 1                        | 13/10/2004             | N.A.                 |                         |
| 39                      | S6703000051              | GR.CAVO RICEVITORE DUCTED<br>M.DC | 1                        | 13/10/2004             | N.A.                 |                         |
| 40                      | S6740000225              | GOMMINO PASSACAVI<br>MINICASS     | 1                        | 13/10/2004             | N.A.                 |                         |
| 49                      | S6704000075              | INTERRUTTORE UNIP.                | 1                        | 13/10/2004             | N.A.                 |                         |
| 50                      | S6720000972              | SQUADR.SUPP.INTERRUTTORE          | 1                        | 13/10/2004             | N.A.                 |                         |
| 53                      | S6704000076              | SENSORE UMIDITA' M.DC INV         | 1                        | 03/09/2007             | N.A.                 |                         |



0.8101.154.5