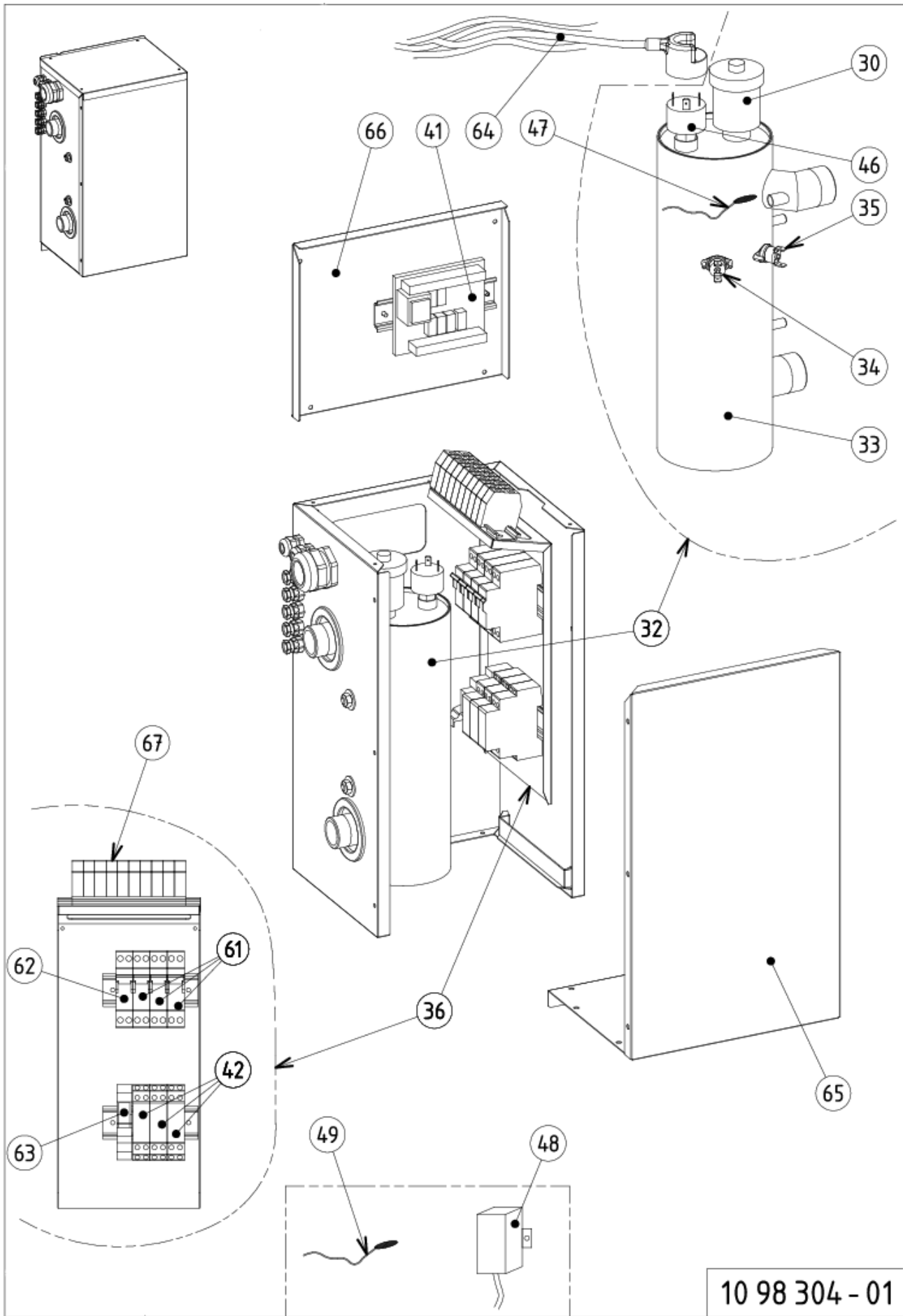


292005501 MR8-MODULO ADD.RISC.2,5KW

RIF. ESPLOSO	CODICE	DESCRIZIONE	QTÀ	DATA INIZIO	DATA FINE	DA MATRICOLA
30	T9900017	VALVOLA SFOGO ARIA	1.00 NR	01/01/2006	N.A.	
32	T9900018	ENSEMBLE RECHAUFFEUR MC8	1.00 NR	01/01/2006	N.A.	
33	T9900019	RISCALDATORE 3X2,5 KW	1.00 NR	01/01/2006	N.A.	
34	T9900020	TERMOSTATO SICUREZ.MANU.120 C	1.00 NR	01/01/2006	N.A.	
35	T9900021	TERMOSTATO SIC. 70 C	1.00 NR	01/01/2006	N.A.	
36	T9900022	PLATINE ELECTRIQUE MC8-10	1.00 NR	01/01/2006	N.A.	
41	T9900023	SCHEDA COMANDO IND. 01	1.00 NR	01/01/2006	N.A.	
42	T9900024	CONTACTEUR MODULAIRE 25A	1.00 NR	01/01/2006	N.A.	
46	T9900025	PRESSOS.ACQUA 1/4 G M PC5412	1.00 NR	01/01/2006	N.A.	
47	T9900026	SONDA TEMP. ACQUA L0,50M	1.00 NR	01/01/2006	N.A.	
48	T9900027	SONDA TEMPERATURA ESTERNA	1.00 NR	01/01/2006	N.A.	
49	T9900028	SONDA TEMPERATURA ACQUA	1.00 NR	01/01/2006	N.A.	
61	T9900029	SEZIONATORE 1P+N 20A	1.00 NR	01/01/2006	N.A.	
62	T9900030	SEZIONATORE 1P+N 2A	1.00 NR	01/01/2006	N.A.	
63	T9900031	RELAY 5A 230VAC	1.00 NR	01/01/2006	N.A.	
64	T9900032	FAISCEAU CABLAGE MC8-10	1.00 NR	01/01/2006	N.A.	
65	T9900033	TOLE AVANT MC8	1.00 NR	01/01/2006	N.A.	
66	T9900034	ENS COUVERCLE MC8-10	1.00 NR	01/01/2006	N.A.	
67	T9900215	BORNIER MC 8-10	1.00 NR	01/01/2006	N.A.	



10 98 304 - 01