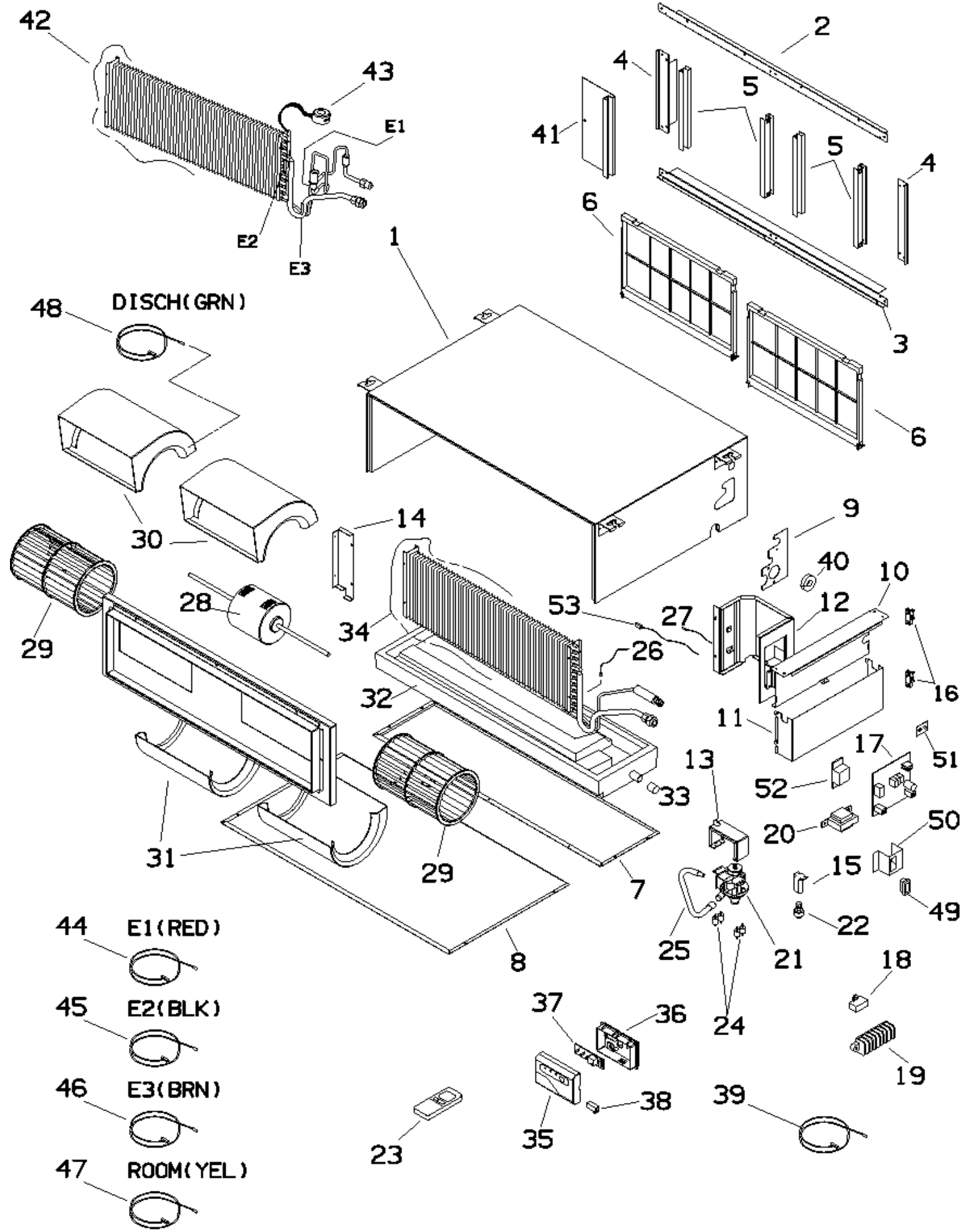


# 387006147 AD45MHG U.I.CONDIZ.

RIF. ESPLOSO	CODICE FIGLIO	DESCRIZIONE	QTÀ IMPIEGATA	DATA INIZIO	DATA FINE	DA MATRICOLA
1	S6740000329	ASS. PANNELLO SUP. 18/22	1	01/07/2005	N.A.	
2	S6740000330	FLANGIA POST.SUP. 18/22	1	01/07/2005	N.A.	
3	S6740000331	FLANGIA POST INF. 18/22	1	01/07/2005	N.A.	
4	S6740000332	FLANGIA POST DX/SX 18/22	1	01/07/2005	N.A.	
5	S6740000303	GUIDA FILTRO DUCTED	1	01/07/2005	N.A.	
6	S6740000304	FILTRO ARIA UI DUCTED	1	01/07/2005	N.A.	
7	S6740000333	PANN. INF. 18/22	1	01/07/2005	N.A.	
8	S6740000334	PANN INF. 18/22	1	01/07/2005	N.A.	
9	S6740000307	CHIUSURA ATTACCHI DUCTED	1	01/07/2005	N.A.	
10	S6740000393	QUADRO ELET.LAM.MINICASS-DUCT	1	01/07/2005	N.A.	
11	S6740000394	COP.Q.EL-LAM.MINICASS-DUCT PAC	1	01/07/2005	N.A.	
12	S6740000308	SUPP DX BATTERIA DUCTED	1	01/07/2005	N.A.	
13	S6740000221	SOSTEGNO POMPA	1	01/07/2005	N.A.	
14	S6740000335	SUPP SX BATTERIA 18/22	1	01/07/2005	N.A.	
15	S6740000223	SOSTEGNO MICROGAL.MINICASS.	1	01/07/2005	N.A.	
16	S6231422567	FISSACAVO PA268/SQ	1	01/07/2005	N.A.	
17	S6740000515	SCHEDA CDO CR-TRP50A-B	1	01/07/2005	N.A.	
18	S6230962583	CONDENSATORE 2UF/440V	1	01/07/2005	N.A.	
19	S6704000117	MORSETTIERA UKT50-2+15S-5J (7P)	1	01/07/2005	N.A.	
20	S6704000120	TRASFORM.ATR. IJ225A	1	01/07/2005	N.A.	
21	S6231456869	POMPA CONDENSA AD	1	01/07/2005	11/10/2016	
21	S6720000750	POMPA MES PC-30	1	11/10/2016	N.A.	
22	S6704000025	GALLEGG.DI SICUREZZA L.150	1	01/07/2005	N.A.	
24	S6231019378	SUPPORTO GOMMA (4 PZ.)	1	01/07/2005	N.A.	
25	S6230410022	TUBO SCARICO CONDENSA	1	01/07/2005	N.A.	
28	S6704000045	MOT.VENTILATORE 5V DUCTED18/22	1	01/07/2005	N.A.	
29	S6740000311	VENTOLA CENTRIFUGA D160 L240MM	1	01/07/2005	N.A.	
30	S6740000312	SEMICOCLEA SUP.DUCTED	1	01/07/2005	N.A.	
31	S6740000313	SEMICOCLEA INF.DUCTED	1	01/07/2005	N.A.	
32	S6740000336	GR.VASCHETTA COND.18/22	1	01/07/2005	N.A.	
33	S6740000315	TAPPO VASCHETTA COND.	1	01/07/2005	N.A.	
40	S6740000225	GOMMINO PASSACAVI MINICASS	1	01/07/2005	N.A.	
41	S6740000339	GUIDA FILTRO DUCTED 18/22	1	01/07/2005	N.A.	
42	S6740000582	ASS.BATTERIA DUCT.16/18ECO-I	1	01/07/2005	N.A.	
43	S6704000118	BOBINA EL.SAGINOMIYA UKV 030E	1	01/07/2005	N.A.	
44	S6704000104	SENS.BATT.E1 RED L850	1	01/07/2005	N.A.	
45	S6704000106	SENS.BATT.E2BLK L850	1	01/07/2005	N.A.	
46	S6704000109	SENS BATT. 3E BRN L900	1	01/07/2005	N.A.	
47	S6704000111	SENS. ARIA ENTR. YEL L1100	1	01/07/2005	N.A.	

<b>RIF. ESPLOSO</b>	<b>CODICE FIGLIO</b>	<b>DESCRIZIONE</b>	<b>QTÀ IMPIEGATA</b>	<b>DATA INIZIO</b>	<b>DATA FINE</b>	<b>DA MATRICOLA</b>
48	S6704000115	SENS.ARIA USC. GRN L1150	1	01/07/2005	N.A.	



0.8101.154.5