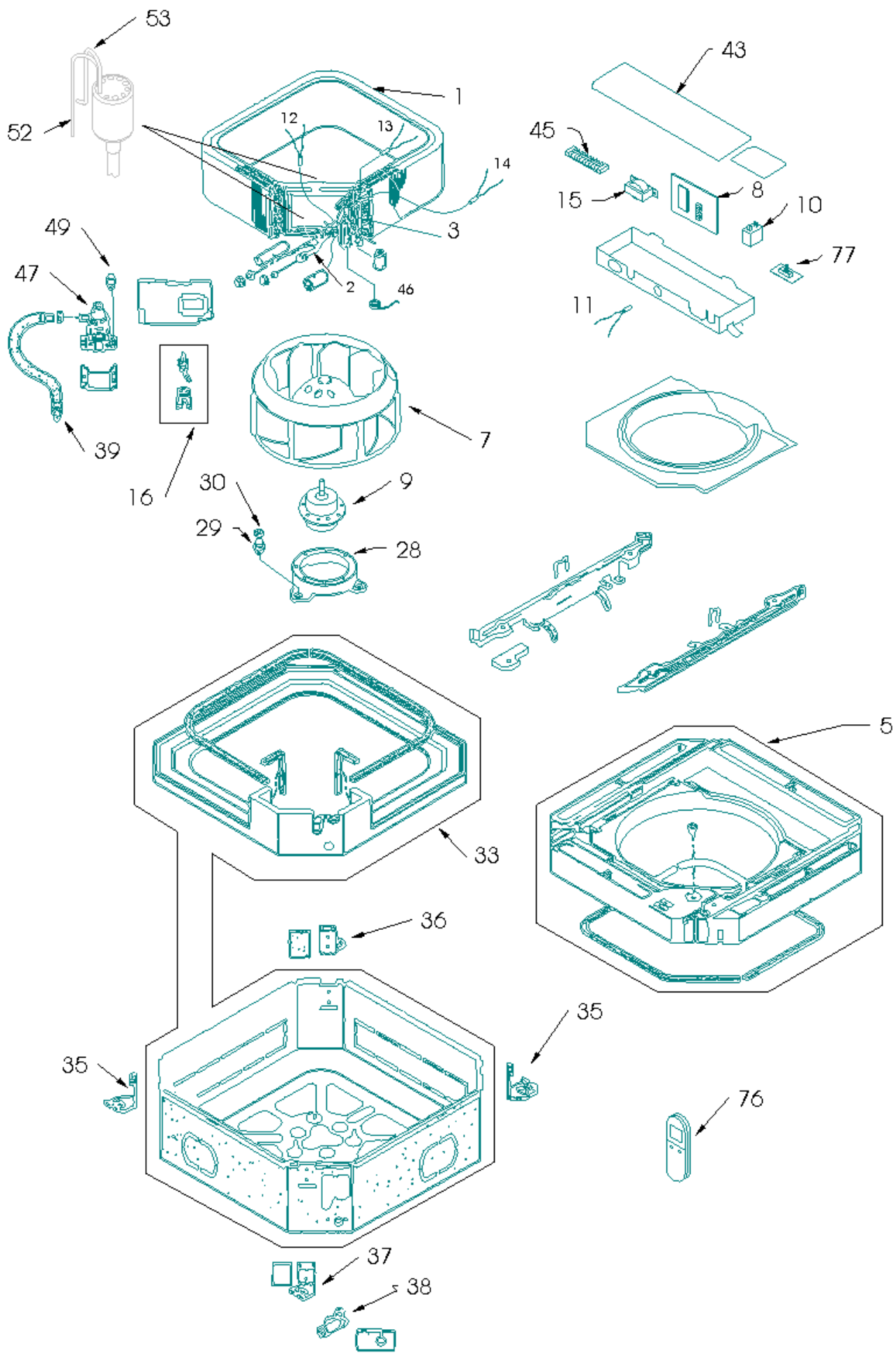


387006939 AS425H

CONDIZIONATORE U.I.

RIF. ESPLOSO	CODICE FIGLIO	DESCRIZIONE	QTÀ IMPIEGATA	DATA INIZIO	DATA FINE	DA MATRICOLA
1	S6380109623	ASS.SCAMBIATORE	1	26/05/2000	N.A.	
2	S6231021982	FILTRO	1	26/05/2000	N.A.	
3	S6380072682	CONTROL.VALVOLA SOLEN.IKW24D12	1	26/05/2000	N.A.	
5	S6380109067	ASS.BACINELLA CONDENSA	1	26/05/2000	N.A.	
7	S6231262606	VENTILATORE CENTRIFUGO	1	26/05/2000	N.A.	
8	S6380109074	P.C.B.POW.CR-X253GH	1	26/05/2000	N.A.	
9	S6380109081	MOTORE VENTIL.SFG6X-41A5P	1	26/05/2000	N.A.	
10	S6231215145	CONDENSATORE	1	26/05/2000	N.A.	
11	S6380109098	TERMISTORE KTEC-35-S6	1	26/05/2000	N.A.	
12	S6380109135	TERMISTORE PBC-41E-S36	1	26/05/2000	N.A.	
13	S6380109111	TERMISTORE PBC-41E-S36	1	26/05/2000	N.A.	
14	S6380109128	TERMISTORE PBC-41E-S25	1	26/05/2000	N.A.	
15	S6380109142	TRASFORMATORE ATR-II215TA	1	26/05/2000	N.A.	
16	S6380113392	INTERRUTTORE DI LIVELLO	1	26/05/2000	N.A.	
28	S6380109265	SUPPORTO MOTORE VENTILATORE	1	26/05/2000	N.A.	
29	S6231262613	SUPPORTO GOMMA(SUPP.MOTORE)	1	26/05/2000	N.A.	
30	S6230936508	RANELLA (SUPP.MOTORE)	1	26/05/2000	N.A.	
33	S6380109289	ASS.INVOLUCRO	1	26/05/2000	N.A.	
35	S6380109296	SUPPORTO	1	26/05/2000	N.A.	
36	S6380109319	STAFFA SUPPORTO(INVOLUCRO)	1	26/05/2000	N.A.	
37	S6380109302	STAFFA SUPPORTO(INVOLUCRO)	1	26/05/2000	N.A.	
38	S6380109326	ATTACCO DRENAGGIO	1	26/05/2000	N.A.	
39	S6231018999	TUBO DRENAGGIO	1	26/05/2000	N.A.	
43	S6380109364	COP.QUADRO EL.UI.PAC.CASSETTE	1	26/05/2000	N.A.	
45	S6380108183	MORSETTIERA	1	26/05/2000	N.A.	
46	S6380110032	BOBINA DKV-MOZS152B	1	26/05/2000	N.A.	
47	S6380109388	POMPA SCARICO COND.WP20SL-21	1	26/05/2000	N.A.	
49	S6380049523	SUPPORTO GOMMA(POMPA)	1	26/05/2000	N.A.	
51	S6380171781	ASS.PANNELLO	1	26/05/2000	N.A.	
56	S6380109449	TOP PANEL	1	26/05/2000	N.A.	
57	S6380110377	GRIGLIA ASPIRAZIONE	1	26/05/2000	N.A.	
58	S6380109463	FILTRO ARIA	1	26/05/2000	N.A.	
62	S6380109500	ALETTA DEFLETTORE	1	26/05/2000	N.A.	
63	S6380109500	ALETTA DEFLETTORE	1	04/09/2000	N.A.	

RIF. ESPLOSO	CODICE FIGLIO	DESCRIZIONE	QTÀ IMPIEGATA	DATA INIZIO	DATA FINE	DA MATRICOLA
71	S6231046084	COPERTURA LEDS UI PAC.CEIL-CAS	1	29/05/2000	N.A.	
72	S6380108176	MICROINTERRUTTORE AV 39213	1	26/05/2000	N.A.	
73	S6380113361	RESISTENZA 240V-26W-	1	26/05/2000	N.A.	
74	S6380109586	MOTORINO FLAP	1	26/05/2000	N.A.	
75	S6380171774	TARGH.ADES.ARGO UI PAC.CASS.H.	1	29/05/2000	N.A.	



0.8101.137.0

