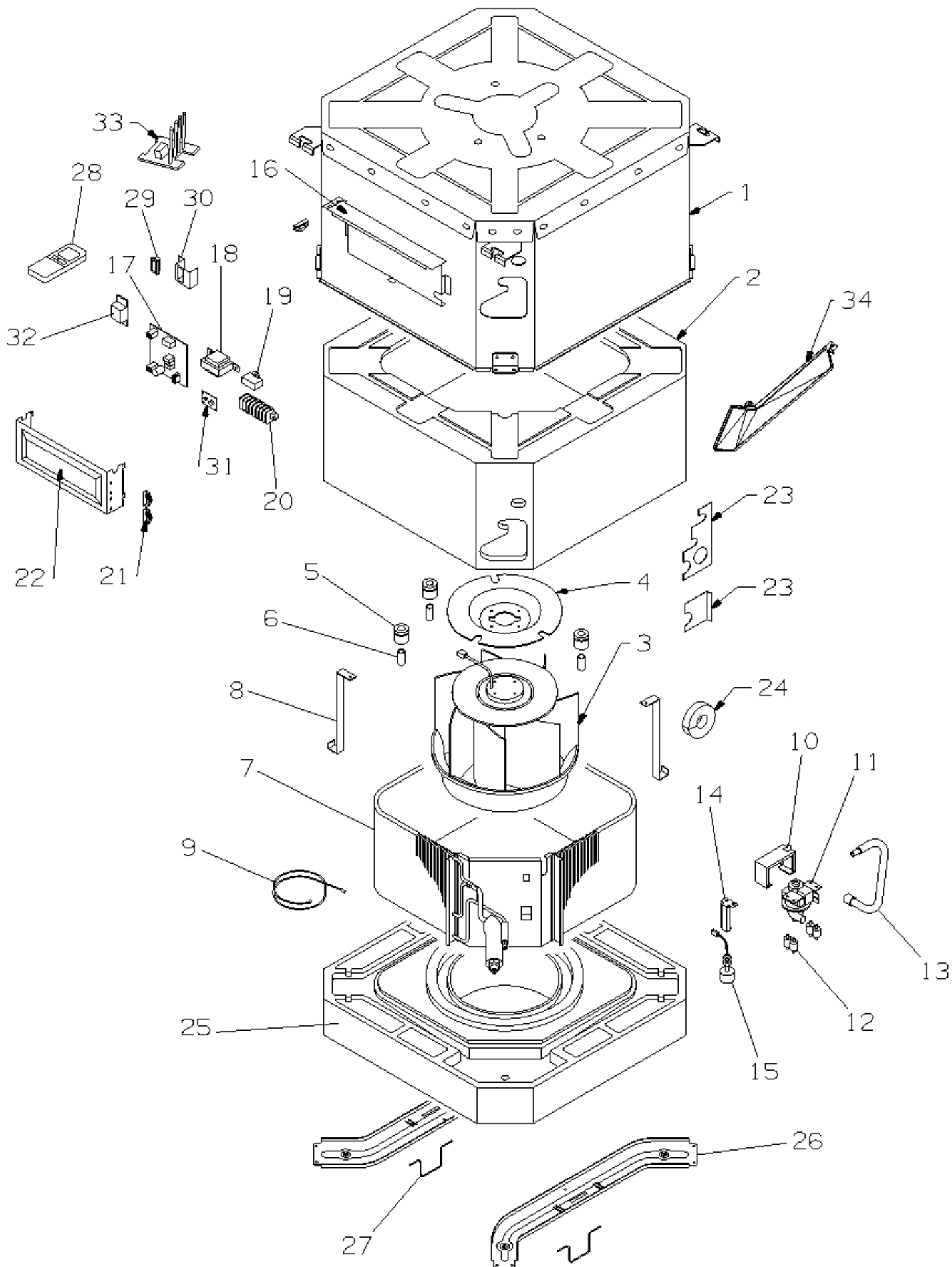


387006162 ASW47L U.I.CONDIZ.H2O

RIF. ESPLOSO	CODICE FIGLIO	DESCRIZIONE	QTÀ IMPIEGATA	DATA INIZIO	DATA FINE	DA MATRICOLA
1	S6740000281	STRUTTURA LAM.PREIS.MINIC.	1	27/06/2007	N.A.	
2	S6740000282	ISOLAMENTO PS MINICASS.H2O	1	27/06/2007	N.A.	
3	S6704000047	GR.MOTORE-VENTOLA	1	27/06/2007	N.A.	
4	S6730000440	SOSTEGNO PIATTO MOTORE MINIC.	1	27/06/2007	N.A.	
5	S6720000631	AMMORT.MTV CON BOCCOLA(3PZ)	1	27/06/2007	N.A.	
6	S6720000632	BOCC. AMMORTIZ.MOTOV.FIN.(3PZ)	1	27/06/2007	N.A.	
7	S6740000292	ASS. BATTERIA MINIC.H2O 2R-2T	1	27/06/2007	N.A.	
8	S6740000220	SOSTEGNO BATTERIA MINICASS.2PZ	1	27/06/2007	N.A.	
9	S6740000228	MOLLETTA CORN.MINICASS.(2PZ)	1	27/06/2007	N.A.	
10	S6740000221	SOSTEGNO POMPA	1	27/06/2007	N.A.	
11	S6231456869	POMPA CONDENSA AD	1	27/06/2007	11/10/2016	
11	S6720000750	POMPA MES PC-30	1	11/10/2016	N.A.	
12	S6231019378	SUPPORTO GOMMA (4 PZ.)	1	27/06/2007	N.A.	
13	S6740000222	TUBO DRENAG.L.390	1	27/06/2007	N.A.	
14	S6740000223	SOSTEGNO MICROGAL.MINICASS.	1	27/06/2007	N.A.	
15	S6704000025	GALLEGG.DI SICUREZZA L.150	1	27/06/2007	N.A.	
16	S6231383776	GR.QUADRO ELETTRICO FT	1	27/06/2007	N.A.	
17	S6704000165	SCHEDA CTRL SAC UI CASS.H2O	1	27/06/2007	N.A.	
18	S6740000227	TRAVERSA MINICASS. 2PZ	1	27/06/2007	N.A.	
19	S6230962583	CONDENSATORE 2UF/440V	1	27/06/2007	N.A.	
21	S6231422567	FISSACAVO PA268/SQ	1	27/06/2007	N.A.	
22	S6740000213	COPERCHIO Q.E.L.LAM.MINICASS.	1	27/06/2007	N.A.	
23	S6231456623	PIASTRINA FISSA TUBO DRENAG	1	27/06/2007	N.A.	
24	S6740000225	GOMMINO PASSACAVI MINICASS	1	27/06/2007	N.A.	
25	S6740000226	GR.VASCHETTA CONDENSA MINICAS.	1	27/06/2007	N.A.	
28	S6702000151	TELECOMANDO SAC W-REM (ARGO)	1	27/06/2007	22/12/2010	
28	S6702000157	TLC TASTI CIRC SAC WREM-1	1	22/12/2010	N.A.	
34	S6740000286	VASCHETTA AUSILIARA	1	27/06/2007	N.A.	



CODE: 0.8101.151.4