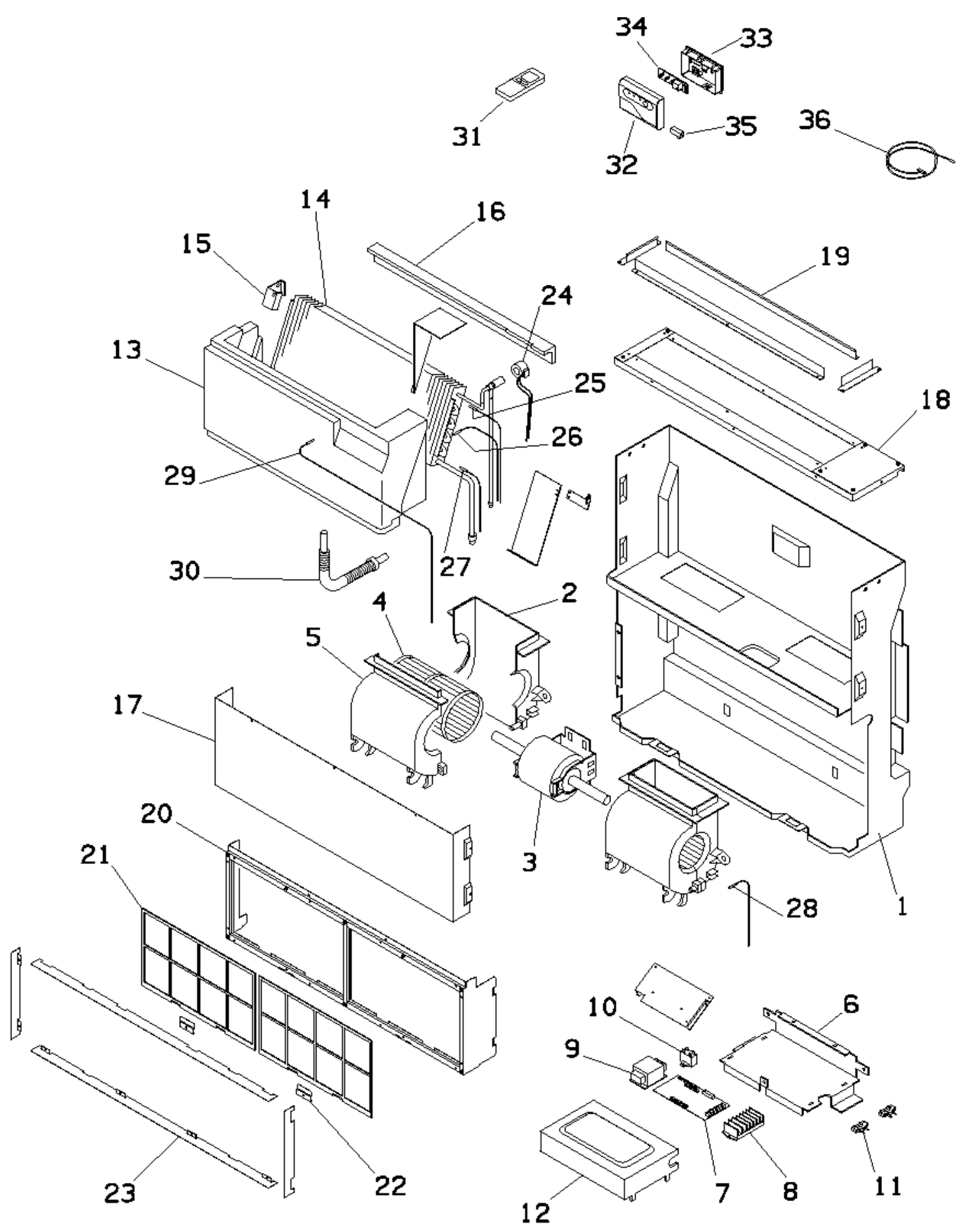


387006183 SDIBS9 U.I. ISERIES

RIF. ESPLOSO	CODICE FIGLIO	DESCRIZIONE	QTÀ IMPIEGATA	DATA INIZIO	DATA FINE	DA MATRICOLA
1	S6740000646	GR.TELAIO NW-A54 SLIMDUCT	1	05/05/2010	N.A.	
2	S6231383721	SEMICHIOCCIOLA RETRO FC(1PZ)	1	05/05/2010	N.A.	
3	S6231389853	MOTOVENTILATORE MO1414-MO1597	1	05/05/2010	N.A.	
4	S6231383400	GR. VENTOLA FC(1PZ)	1	05/05/2010	N.A.	
5	S6231383714	SEMICHIOCCIOLA FRONT.FC(1PZ)	1	05/05/2010	N.A.	
6	S6231383776	GR.QUADRO ELETTRICO FT	1	05/05/2010	N.A.	
7	S6704000213	SCHEDA CTRL UI FCIBS9/SDIBS9	1	05/05/2010	N.A.	
8	S6704000207	MORSETT 8P (L/N/T/4/5/T/C1/C2/	1	05/05/2010	N.A.	
10	S6230962583	CONDENSATORE 2UF/440V	1	05/05/2010	N.A.	
11	S6231422567	FISSACAVO PA268/SQ	1	05/05/2010	N.A.	
12	S6740000465	COPERCHIO QUADRO ELET.	1	05/05/2010	N.A.	
13	S6740000648	ASS.VASCETTA RACCOGLI COND.SL	1	05/05/2010	N.A.	
14	S6740000670	ASS.BATETRIA FC52AL	1	05/05/2010	N.A.	
15	S6231383493	SQUADRETTA SX FISS.BATTERIA FT	1	05/05/2010	N.A.	
16	S6740000649	ISOLANTE PS BATT.SLIMDUCT	1	05/05/2010	N.A.	
17	S6740000650	PANN.FRONTALE NW-A54	1	05/05/2010	N.A.	
18	S6740000862	GRIGLIA MANDATA H20 NW-A54	1	05/05/2010	N.A.	
19	S6740000863	GR FLANGIA DI MANDATA H20	1	05/05/2010	N.A.	
20	S6740000653	GRIGLIA ASPIRAZIONE NW- A54	1	05/05/2010	N.A.	
21	S6231383660	ASS.FILTRO ARIA FC(2PZ)	1	05/05/2010	N.A.	
22	S6740000654	SQUADR.BLOCC.FILTRO	1	05/05/2010	N.A.	
23	S6740000655	GR.FLANGIA DI ASPIRAZIONE	1	05/05/2010	N.A.	
25	S6706000025	SENSORE BATTERIA (A) AE036QH	1	05/05/2010	12/10/2015	
25	S6704000284	SONDA BATT.L1400(2P- XHP-WHT)	1	12/10/2015	N.A.	
28	S6704000094	SENSORE ARIA F/C ELECTRA	1	05/05/2010	N.A.	
30	S6230410022	TUBO SCARICO CONDENSA	1	05/05/2010	N.A.	
31	S6704000179	TELECOMANDO W-REM (6704000217	1	05/05/2010	22/12/2010	
31	S6704000217	TLC TASTI CIRC SAC WREM-1	1	22/12/2010	N.A.	
31	S6704000226	TLC 2012 SAC WREM-2	1	25/09/2012	N.A.	
32	S6740001060	COP RICEVIT DUCTED DCI	1	05/05/2010	N.A.	

RIF. ESPLOSO	CODICE FIGLIO	DESCRIZIONE	QTÀ IMPIEGATA	DATA INIZIO	DATA FINE	DA MATRICOLA
33	S6740000318	GR.SUPPORTO RICEVITORE DUCTED	1	05/05/2010	N.A.	
34	S6704000206	SCHEDA RICEV/LED FCIAS8 DCI	1	05/05/2010	N.A.	
35	S6704000093	SCHEDA INTERR.F/C DUCTED	1	05/05/2010	N.A.	
36	S6704000209	GR CAVO RICEVITORE SLIMD DCI	1	05/05/2010	N.A.	



CODE:0.8101.178.00