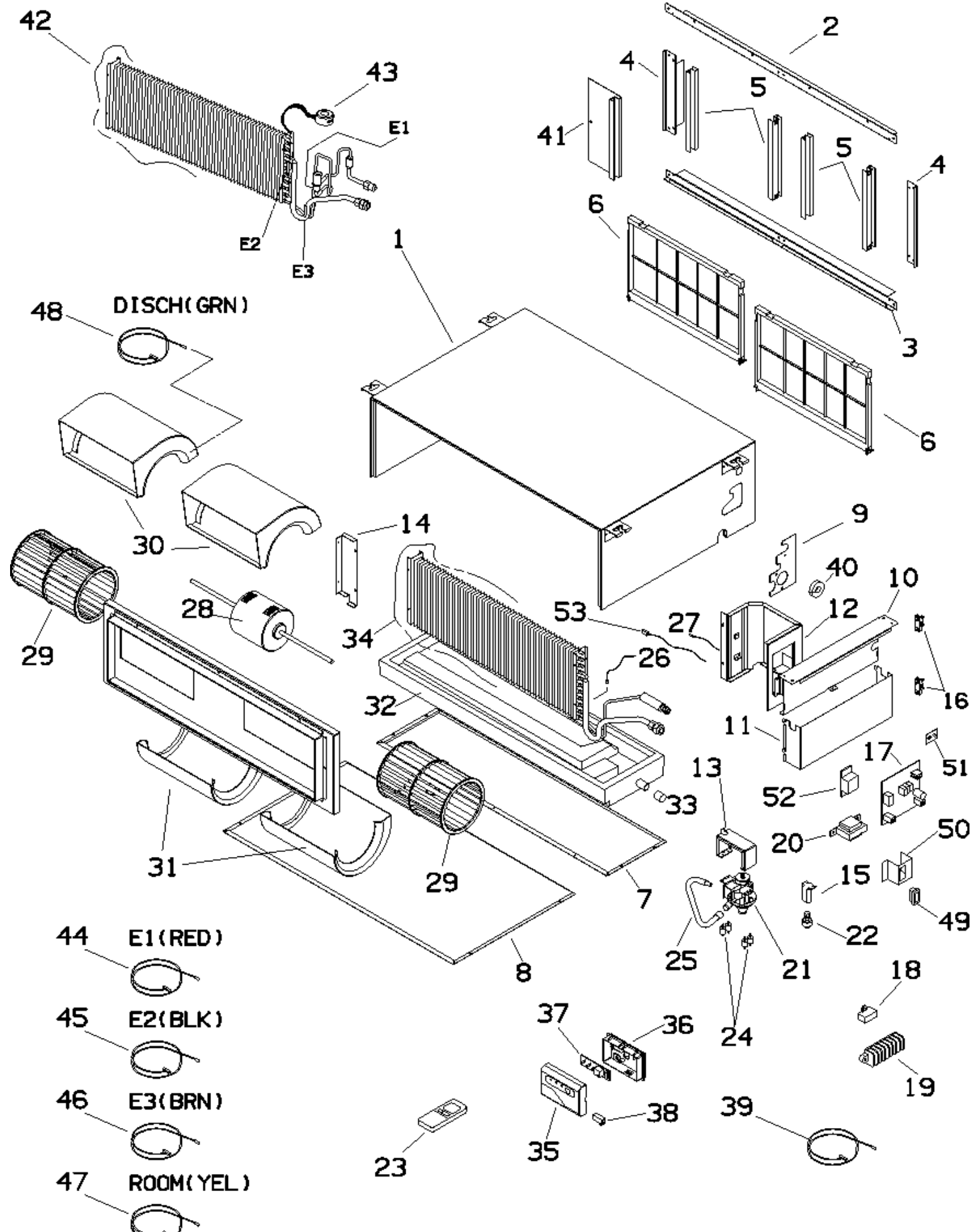


387006131 AD52AL U.I.CONDIZ.

RIF. ESPLOSO	CODICE FIGLIO	DESCRIZIONE	QTÀ IMPIEGATA	DATA INIZIO	DATA FINE	DA MATRICOLA
1	S6740000329	ASS. PANNELLO SUP. 18/22	1	22/07/2005	N.A.	
2	S6740000330	FLANGIA POST.SUP. 18/22	1	22/07/2005	N.A.	
3	S6740000331	FLANGIA POST INF. 18/22	1	22/07/2005	N.A.	
4	S6740000332	FLANGIA POST DX/SX 18/22	1	22/07/2005	N.A.	
5	S6740000303	GUIDA FILTRO DUCTED	1	22/07/2005	N.A.	
6	S6740000304	FILTRO ARIA UI DUCTED	1	22/07/2005	N.A.	
7	S6740000333	PANN. INF. 18/22	1	22/07/2005	N.A.	
8	S6740000334	PANN INF. 18/22	1	22/07/2005	N.A.	
9	S6740000307	CHIUSURA ATTACCHI DUCTED	1	22/07/2005	N.A.	
10	S6740000413	QUADRO ELET.LAM.M.DC INV.	1	22/07/2005	N.A.	
11	S6740000213	COPERCHIO Q.E.L.LAM.MINICASS.	1	22/07/2005	N.A.	
12	S6740000308	SUPP DX BATTERIA DUCTED	1	22/07/2005	N.A.	
13	S6740000221	SOSTEGNO POMPA	1	22/07/2005	N.A.	
14	S6740000335	SUPP SX BATTERIA 18/22	1	22/07/2005	N.A.	
15	S6740000223	SOSTEGNO MICROGAL.MINICASS.	1	22/07/2005	N.A.	
16	S6231422567	FISSACAVO PA268/SQ	1	22/07/2005	N.A.	
17	S6702000145	SCHEDA ELETTR.KSA ELECTRA	1	22/07/2005	N.A.	
18	S6230962583	CONDENSATORE 2UF/440V	1	22/07/2005	N.A.	
19	S6704000122	MORSETTIERA 8 P UI-22 R410A	1	22/07/2005	N.A.	
21	S6231456869	POMPA CONDENSA AD	1	22/07/2005	11/10/2016	
21	S6720000750	POMPA MES PC-30	1	11/10/2016	N.A.	
22	S6704000025	GALLEGG.DI SICUREZZA L.150	1	22/07/2005	N.A.	
23	S6704000086	TELECOM. RC-7(RC) (E4527178)	1	22/07/2005	N.A.	
24	S6231019378	SUPPORTO GOMMA (4 PZ.)	1	22/07/2005	N.A.	
25	S6740000310	TUBO DRENAGG L.390 C/ISOL.	1	22/07/2005	N.A.	
26	S6706000025	SENSORE BATTERIA (A) AE036QH	1	22/07/2005	12/10/2015	
26	S6704000284	SONDA BATT.L1400(2P-XHP-WHT)	1	12/10/2015	N.A.	
27	S6704000099	SENSORE ARIA L.950 DUCTED	1	22/07/2005	N.A.	
28	S6704000045	MOT.VENTILATORE 5V DUCTED18/22	1	22/07/2005	N.A.	
29	S6740000311	VENTOLA CENTRIFUGA D160 L240MM	1	22/07/2005	N.A.	
30	S6740000312	SEMICOCLEA SUP.DUCTED	1	22/07/2005	N.A.	
31	S6740000313	SEMICOCLEA INF.DUCTED	1	22/07/2005	N.A.	
32	S6740000336	GR.VASCETTA COND.18/22	1	22/07/2005	N.A.	

RIF. ESPLOSO	CODICE FIGLIO	DESCRIZIONE	QTÀ IMPIEGATA	DATA INIZIO	DATA FINE	DA MATRICOLA
33	S6740000315	TAPPO VASCHETTA COND.	1	22/07/2005	N.A.	
34	S6740000676	ASS.BATT.DUCTED 18R410A	1	22/07/2005	N.A.	
35	S6740000487	COP.RICEV.DUCTED ARGO	1	22/07/2005	N.A.	
36	S6740000318	GR.SUPORTO RICEVITORE DUCTED	1	22/07/2005	N.A.	
37	S6704000091	SCHEDA SPIE RICEV.F/C DUCTED	1	22/07/2005	N.A.	
38	S6704000093	SCHEDA INTERR.F/C DUCTED	1	22/07/2005	N.A.	
39	S6704000100	GR.CAVO RICEVITORE DUCTED	1	22/07/2005	N.A.	
40	S6740000225	GOMMINO PASSACAVI MINICASS	1	22/07/2005	N.A.	
41	S6740000339	GUIDA FILTRO DUCTED 18/22	1	22/07/2005	N.A.	



0.8101.154.5