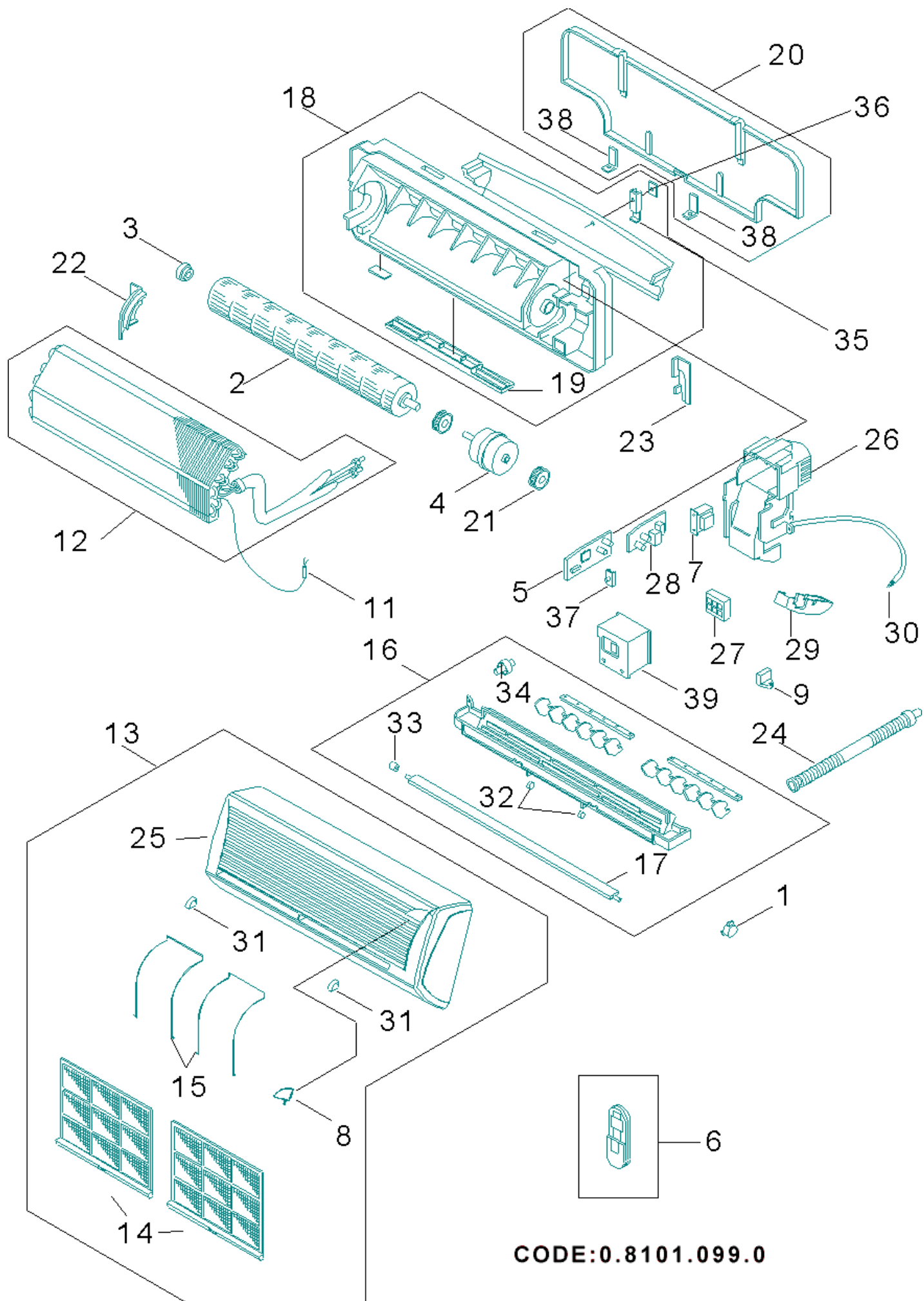


# 387004972 SC35WQ U.I. CONDIZ.

| RIF. ESPLOSO | CODICE      | DESCRIZIONE                       | QTÀ        | DATA INIZIO | DATA FINE  | DA MATRICOLA |
|--------------|-------------|-----------------------------------|------------|-------------|------------|--------------|
| 1            | S6231370417 | MOTORINO FLAP                     | 1.00<br>NR | 02/06/1999  | N.A.       |              |
| 2            | S6231428071 | GR.VENTOLA COMPACT U.I            | 1.00<br>NR | 02/06/1999  | N.A.       |              |
| 3            | S6230944466 | CUSCINETTO VENTOLA-AW             | 1.00<br>NR | 02/06/1999  | N.A.       |              |
| 4            | S6231479134 | MOTOVENTILATORE Y4S403A812G       | 1.00<br>NR | 02/06/1999  | N.A.       |              |
| 5            | S6231479141 | SCHEDA CONTROLLO POW-K8E (A)      | 1.00<br>NR | 02/06/1999  | N.A.       |              |
| 6            | S6231484732 | TLC RCS-8PN3E (S6231611657)       | 1.00<br>NR | 02/06/1999  | 21/12/2001 |              |
| 6            | S6231611657 | TELEC.NEUTRORCS8PN4E6231611640    | 1.00<br>NR | 21/12/2001  | N.A.       |              |
| 7            | S6231479165 | ASS.TRASFORMATORE ATR-J105        | 1.00<br>NR | 02/06/1999  | N.A.       |              |
| 8            | S6730000173 | TAPPO COP.INT.H/W JUNIOR          | 1.00<br>NR | 02/06/1999  | N.A.       |              |
| 9            | S6230012042 | CONDENSAT.PMD SH<br>08UF.440V.FUJ | 1.00<br>NR | 02/06/1999  | N.A.       |              |
| 11           | S6231479189 | ASS.SENSORE BATT.DYN-TKS131B      | 1.00<br>NR | 02/06/1999  | N.A.       |              |
| 12           | S6730000180 | ASS.BATTERIA EVAPOR.SC/HP 35W     | 1.00<br>NR | 02/06/1999  | N.A.       |              |
| 13           | S6730000170 | ASS.FRONT.NW-45 H/W JUNIOR        | 1.00<br>NR | 02/06/1999  | N.A.       |              |
| 14           | S6730000171 | FILTRO ARIA JUNIOR NW-45(2P)      | 1.00<br>NR | 02/06/1999  | N.A.       |              |
| 15           | S6730000172 | GUIDA FILTRO ARIA H/W JUNIOR      | 1.00<br>NR | 02/06/1999  | N.A.       |              |
| 16           | S6231479264 | ASS.GRIGLIA MANDATA               | 1.00<br>NR | 02/06/1999  | N.A.       |              |
| 17           | S6231479271 | DEFLETTORE NW-A50 COMPACT         | 1.00<br>NR | 02/06/1999  | N.A.       |              |
| 18           | S6730000194 | ASS.BASAMENTO H/W JUNIOR          | 1.00<br>NR | 02/06/1999  | 10/01/2012 |              |
| 18           | S6740000475 | ASS.BASAMENTO H/W CLASSICO        | 1.00<br>NR | 10/01/2012  | N.A.       |              |
| 19           | S6231479400 | COPERCHIO ACCESSO<br>RACC.COMPACT | 1.00<br>NR | 02/06/1999  | 14/12/2011 |              |
| 19           | S6740000476 | COPERCHIO ACCESSO RACC. NW-45     | 1.00<br>NR | 14/12/2011  | N.A.       |              |
| 20           | S6730000174 | ASS.PANNELO POST.H/W JUNIOR       | 1.00<br>NR | 02/06/1999  | N.A.       |              |
| 21           | S6230532335 | GOMMINO MOTOVENTIL.H/W 7/9 S.7    | 1.00<br>NR | 02/06/1999  | N.A.       |              |
| 22           | S6231479387 | SOSTEGNO CUSCINETTO               | 1.00<br>NR | 02/06/1999  | N.A.       |              |
| 23           | S6231479356 | STAFFA FISSAGGIO TUBI             | 1.00<br>NR | 02/06/1999  | N.A.       |              |

| <b>RIF.<br/>ESPLOSO</b> | <b>CODICE</b> | <b>DESCRIZIONE</b>             | <b>QTÀ</b> | <b>DATA<br/>INIZIO</b> | <b>DATA<br/>FINE</b> | <b>DA<br/>MATRICOLA</b> |
|-------------------------|---------------|--------------------------------|------------|------------------------|----------------------|-------------------------|
| 24                      | S6230410022   | TUBO SCARICO CONDENZA          | 1.00<br>NR | 02/06/1999             | N.A.                 |                         |
| 25                      | S6730000175   | GRIGLIA FRONT.NW-45 H/W JUNIOR | 1.00<br>NR | 02/06/1999             | N.A.                 |                         |
| 26                      | S6231479295   | CASSA QUADRO ELETTRICO         | 1.00<br>NR | 02/06/1999             | N.A.                 |                         |
| 27                      | S6231479288   | MORSETTIERA 7P U.I COMP-SERIGR | 1.00<br>NR | 02/06/1999             | N.A.                 |                         |
| 28                      | S6231479158   | SCHEDA CONTROLLO POW-K8E (B)   | 1.00<br>NR | 02/06/1999             | N.A.                 |                         |
| 29                      | S6231479172   | ASS.RICEVITORE V8 S/C COMPACT  | 1.00<br>NR | 02/06/1999             | N.A.                 |                         |
| 31                      | S6730000132   | COPERCHIETTO VITE-FRONT.ARG0   | 1.00<br>NR | 02/06/1999             | N.A.                 |                         |
| 32                      | S6231340830   | BUSSOLA DEFLETTORE             | 1.00<br>NR | 02/06/1999             | N.A.                 |                         |
| 33                      | S6231307840   | BAGUE DE VOLET GAUCHE          | 1.00<br>NR | 02/06/1999             | N.A.                 |                         |
| 34                      | S6231433082   | TAPPO SCARICO CONDENZA         | 1.00<br>NR | 02/06/1999             | N.A.                 |                         |
| 35                      | S6231479325   | LEVETTA BLOCCAGGIO TUBI        | 1.00<br>NR | 02/06/1999             | N.A.                 |                         |
| 36                      | S6231479332   | CERNIERA LEVETTA BLOCC.TUBI    | 1.00<br>NR | 02/06/1999             | N.A.                 |                         |
| 37                      | S6231372046   | LEVETTA COMANDO INTERRUTTORE   | 1.00<br>NR | 02/06/1999             | N.A.                 |                         |
| 38                      | S6231370677   | AGGANCIO PANN.POSTERIORE       | 1.00<br>NR | 02/06/1999             | N.A.                 |                         |
| 39                      | S6730000179   | COPERCHIO SCAT.EL.H/W JUNIOR   | 1.00<br>NR | 02/06/1999             | N.A.                 |                         |



**CODE:0.8101.099.0**