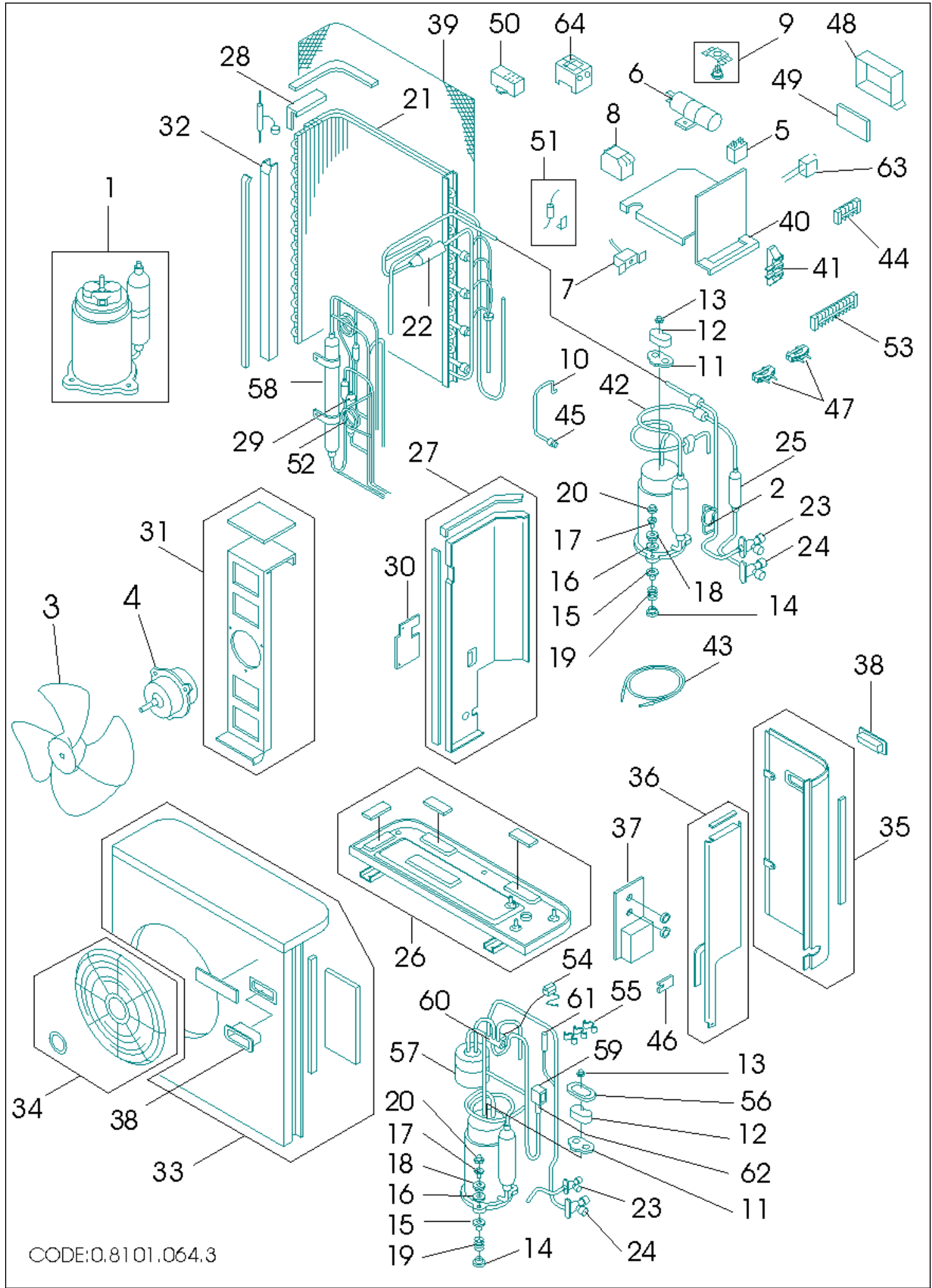


387007158 ECOSPRING 22EH U.E. CONDIZ.

RIF. ESPLOSO	CODICE	DESCRIZIONE	QTÀ	DATA INIZIO	DATA FINE	DA MATRICOLA
1	S6760000326	ASS.COMPRESSORE 80242335 CR228	1.00 NR	29/04/2003	N.A.	
3	S6230898370	VENTILATORE ELICOIDALE	1.00 NR	29/04/2003	N.A.	
4	S6231354301	MOTORE VENT.KFC6S-51B5PAC-50W	1.00 NR	29/04/2003	N.A.	
5	S6231427128	COND.PMD-SH5MF	1.00 NR	29/04/2003	N.A.	
6	S6230011755	CONDENSATORE 400V 35 MFD	1.00 NR	29/04/2003	N.A.	
8	S6231427135	RELE'HE-20FT31B YASKAWA DENKI	1.00 NR	29/04/2003	N.A.	
9	S6230020443	RELAY MRA8967-9200	1.00 NR	29/04/2003	N.A.	
13	S6260400888	DADO COPERCHIO COMPRESS.5MM	1.00 NR	29/04/2003	N.A.	
14	S6230350144	GOMMINO COMPRESSORE(3PZ)	1.00 NR	29/04/2003	N.A.	
15	S6230784819	GOMMINO PROTEZIONE(3PZ)	1.00 NR	29/04/2003	N.A.	
16	S6230784826	GOMMINO COMPRESSORE(3PZ)	1.00 NR	29/04/2003	N.A.	
17	S6230784833	GOMMINO PROTEZIONE(3PZ)	1.00 NR	29/04/2003	N.A.	
18	S6230784376	DISTANZIALE COMPRESSORE(3PZ)	1.00 NR	29/04/2003	N.A.	
19	S6230345836	MOLLA	1.00 NR	29/04/2003	N.A.	
23	S6230706170	GR.VALVOLA 5/8 U.E.22	1.00 NR	29/04/2003	N.A.	
24	S6231375467	GR.VALVOLA 1/4 U.E.22 HP	1.00 NR	29/04/2003	N.A.	
26	S6231427203	ASS.BASAMENTO U.E. 22	1.00 NR	29/04/2003	N.A.	
31	S6231427227	ASS.STAFFA MOTOVENTIL.U.E.22	1.00 NR	29/04/2003	N.A.	
33	S6760000246	ASS.PANN.ANT.C/BOCC.UE22 NEUTR	1.00 NR	29/04/2003	N.A.	
34	S6380190089	GRIGLIA MANDATA UE PACKAGE	1.00 NR	29/04/2003	N.A.	
35	S6231427180	ASS.PANN.POST.U.E. 22	1.00 NR	29/04/2003	N.A.	
36	S6231427197	ASS.PANN.LAT.U.E.22	1.00 NR	29/04/2003	N.A.	
37	S6231373395	SUPPORTO VALVOLE U.E.22	1.00 NR	29/04/2003	N.A.	
38	S6230503502	MANIGLIA U.E.GRI.NW-A54	1.00 NR	29/04/2003	N.A.	
39	S6230719958	PROTEZIONE	1.00 NR	29/04/2003	N.A.	

RIF. ESPLOSO	CODICE	DESCRIZIONE	QTÀ	DATA INIZIO	DATA FINE	DA MATRICOLA
41	S6231428972	MORSETTIERA 3P FV110 ELETTOGIB	1.00 NR	29/04/2003	N.A.	
47	S6231422567	FISSACAVO PA268/SQ	1.00 NR	29/04/2003	N.A.	
52	S6760000330	GR. TUBI CAPILL.CR228EH5	1.00 NR	29/04/2003	N.A.	
54	S6706000032	BOBINA EL.SAG.STF-01AJ504D1	1.00 NR	29/04/2003	N.A.	
58	S6760000331	GR.ACCUMUL.LIQ.CR228EH5	1.00 NR	29/04/2003	N.A.	
60	S6380125760	VALVOLA INVERSIONE	1.00 NR	29/04/2003	N.A.	



CODE:0.8101.064.3