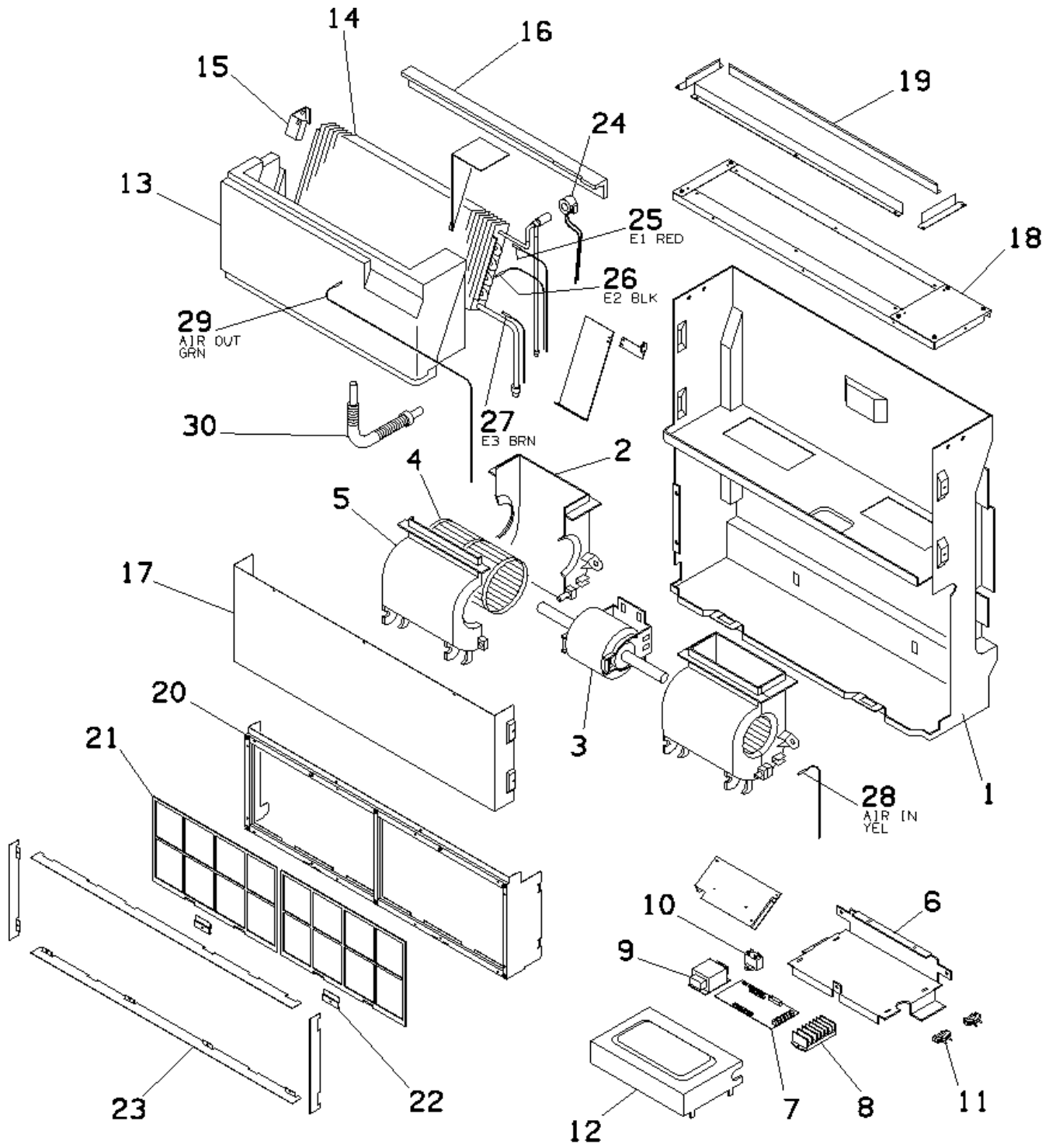


387006168 SDW36 U.I.CONDIZ. H2O

Rif. esploso	Codice	Descrizione	Qtà	Data inizio	Data fine	Disponibile	Da Matricola
1	S6740000646	GR.TELAIO NW-A54 SLIMDUCT	1.00 NR	11/07/2007	n.a.		
2	S6231383721	SEMICHIOCCIOLA RETRO FC(1PZ)	1.00 NR	11/07/2007	n.a.		
3	S6231389884	MOTOVENTILATORE MO1415-1598	1.00 NR	11/07/2007	n.a.		
4	S6231383400	GR. VENTOLA FC(1PZ)	1.00 NR	11/07/2007	n.a.		
5	S6231383714	SEMICHIOCCIOLA FRONT.FC(1PZ)	1.00 NR	11/07/2007	n.a.		
6	S6231383776	GR.QUADRO ELETTRICO FT	1.00 NR	11/07/2007	n.a.		
7	S6703000013	SCHEDA CONTR.KPSW3	1.00 NR	11/07/2007	n.a.		
10	S6230962583	CONDENSATORE 2UF/440V	1.00 NR	11/07/2007	n.a.		
11	S6231422567	FISSACAVO PA268/SQ	1.00 NR	11/07/2007	n.a.		
12	S6740000465	COPERCHIO QUADRO ELET.	1.00 NR	11/07/2007	n.a.		
13	S6740000648	ASS.VASCETTA RACCOGLI COND.SL	1.00 NR	11/07/2007	n.a.		
14	S6730000139	ASSIEME BATTERIA KPSW3	1.00 NR	11/07/2007	n.a.		
15	S6231383493	SQUADRETTA SX FISS.BATTERIA FT	1.00 NR	11/07/2007	n.a.		
16	S6740000649	ISOLANTE PS BATT.SLIMDUCT	1.00 NR	11/07/2007	n.a.		
17	S6740000650	PANN.FRONTALE NW-A54	1.00 NR	11/07/2007	n.a.		
18	S6740000862	GRIGLIA MANDATA H20 NW-A54	1.00 NR	11/07/2007	n.a.		
19	S6740000863	GR FLANGIA DI MANDATA H20	1.00 NR	11/07/2007	n.a.		
20	S6740000653	GRIGLIA ASPIRAZIONE NW-A54	1.00 NR	11/07/2007	n.a.		
21	S6231383660	ASS.FILTRO ARIA FC(2PZ)	1.00 NR	11/07/2007	n.a.		
22	S6740000654	SQUADR.BLOCC.FILTRO	1.00 NR	11/07/2007	n.a.		
23	S6740000655	GR.FLANGIA DI ASPIRAZIONE	1.00 NR	11/07/2007	n.a.		
30	S6230410022	TUBO SCARICO CONDENSA	1.00 NR	11/07/2007	n.a.		



CODE:0.8101.169.0