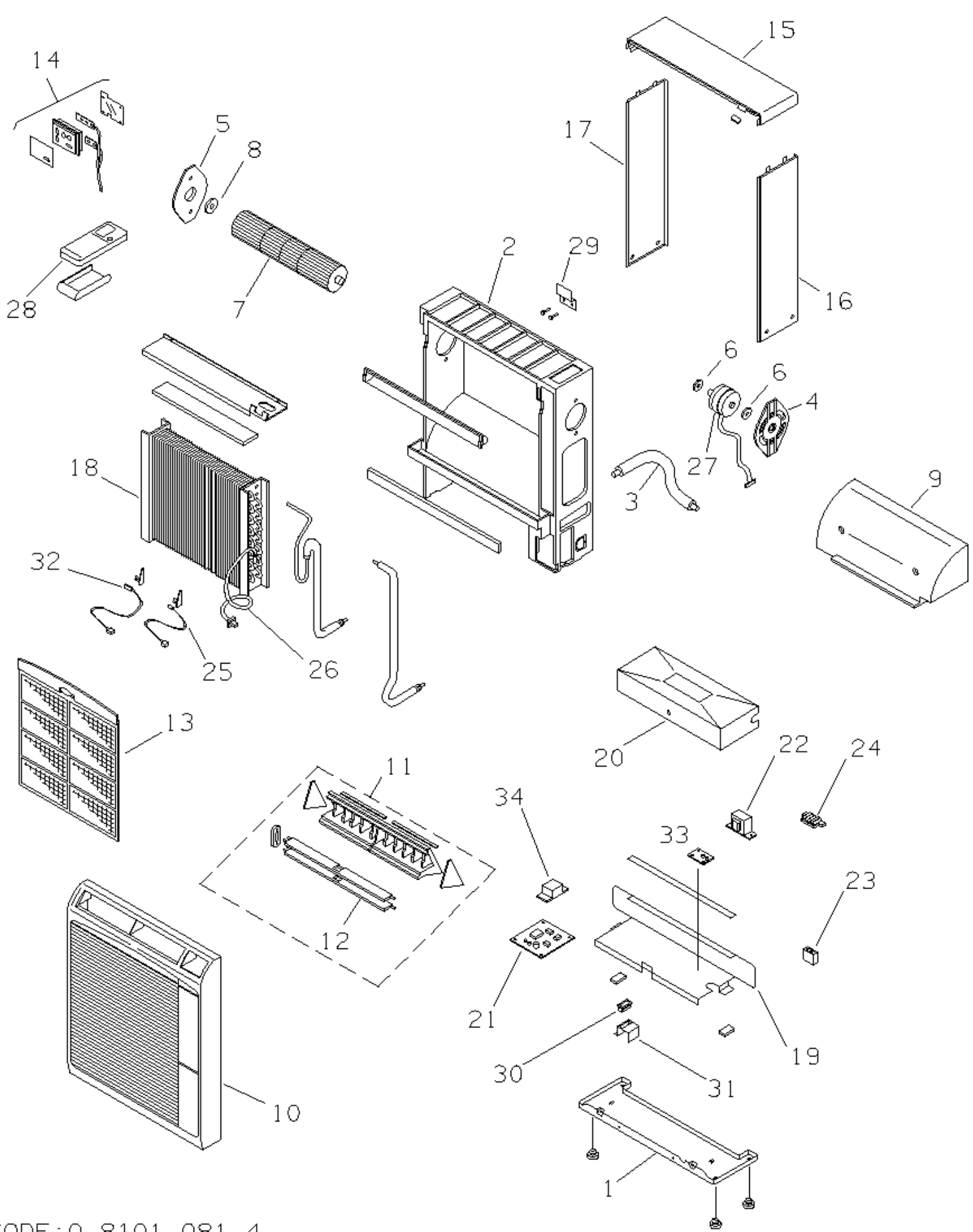


387005931 AF212CL CONDIZIONATORE U.I.

RIF. ESPLOSO	CODICE	DESCRIZIONE	QTÀ	DATA INIZIO	DATA FINE	DA MATRICOLA
1	S6730000058	BASAMENTO NERO AF	1.00 NR	01/04/1996	N.A.	
2	S6730000059	STRUTTURA AF	1.00 NR	01/04/1996	N.A.	
3	S6230410022	TUBO SCARICO CONDENSA	1.00 NR	01/04/1996	N.A.	
4	S6720000215	SUPPORTO MOTORE	1.00 NR	01/04/1996	N.A.	
5	S6720000216	SUPPORTO GIRANTE	1.00 NR	01/04/1996	N.A.	
6	S6720000217	GOMMINO ANTIVIBRANTE MOTORE	1.00 NR	01/04/1996	N.A.	
7	S6720000218	VENTOLA ULISSE NEW	1.00 NR	01/04/1996	N.A.	
8	S6720000219	CUSCINETTO VENTOLA	1.00 NR	01/04/1996	N.A.	
9	S6730000060	ISOLAMENTO POSTERIORE AF	1.00 NR	01/04/1996	N.A.	
10	S6720000220	ASS.GRIGLIA.ASP NW-A50	1.00 NR	01/04/1996	14/02/2022	
10	S6720001163	ASS.GRIGLIA.ASP.RAL9003 NW-A50	1.00 NR	15/02/2022	N.A.	
11	S6720000221	GRIGLIA MAND.ULIS.CL/HL	1.00 NR	01/04/1996	N.A.	
13	S6720000223	FILTRO ARIA ULIS.(6730000144)	1.00 NR	01/04/1996	03/11/2004	
13	S6730000144	FILTRO ARIA NW-A50 (AF5)	1.00 NR	03/11/2004	N.A.	
14	S6703000003	ASS.RICEVITORE FRONT.AF SC AR.	1.00 NR	01/04/1996	N.A.	
19	S6231383776	GR.QUADRO ELETTRICO FT	1.00 NR	01/04/1996	N.A.	
20	S6231383783	COPERCHIO QUADRO ELETTRICO	1.00 NR	01/04/1996	N.A.	
21	S6231383417	PCB-POW-K185GS-N	1.00 NR	01/04/1996	N.A.	
22	S6231289214	TRASFORM.ATR-H85	1.00 NR	01/04/1996	N.A.	
23	S6231369091	CONDENSATORE UPMDD 440V/1.0MFD	1.00 NR	01/04/1996	N.A.	
24	S6231383837	MORSETTIERA 4P U.I/E.SC MONOF.	1.00 NR	01/04/1996	N.A.	
25	S6231387132	SENSORE ARIA L600	1.00 NR	01/04/1996	N.A.	
26	S6231383455	SENSORE BATTERIA L1250	1.00 NR	01/04/1996	N.A.	
27	S6702000057	MOT.VENT.CONS.9/12	1.00 NR	01/04/1996	N.A.	
28	S6231352512	TELECOMANDO NEUTRO(6231611619)	1.00 NR	01/04/1996	10/07/2001	

RIF. ESPLOSO	CODICE	DESCRIZIONE	QTÀ	DATA INIZIO	DATA FINE	DA MATRICOLA
28	S6231611626	TELEC. RCS-5PN4E	1.00 NR	10/07/2001	N.A.	
29	S6231383813	SQUADRETTA AGGANCI AL MURO FT	1.00 NR	01/04/1996	N.A.	



CODE:0.8101.081.4