

CASSETTE COMPATTE

CON MANDATA ARIA 360°



IRC1F7C (Standard)
398100678

Telecomando a raggi infrarossi



SWC7AV (Optional)
398700039

Comando a filo con WiFi



SWC52V (Optional)
398800104

Comando centralizzato fino a 36 unità interne (Richiede un comando a filo per ciascuna unità interna)



EIXEGP (Optional)
398100683

Gateway Modbus

- Cassette a 8 vie per applicazioni nei settori piccolo commerciale terziario.
- Adatte a negozi, uffici, sale riunioni, hotel, ristoranti, club, palestre e aree openspace.
- Design compatto ed accattivante.
- Flusso a 360°, con range di oscillazione flap tra 45 e 80°, differenziato a seconda della modalità riscaldamento/raffreddamento, per il massimo comfort.
- Le dimensioni 570x570 mm sono ideali per installazione in controsoffitti da moduli standard 600x600 mm.
- Ventilatore con profili aerodinamici ottimizzati per garantire la massima silenziosità.
- La pompa di scarico condensa è integrata per un dislivello fino a 1000 mm.
- Doppio sensore di temperatura ambiente per un comfort

personalizzabile: possibilità di selezione del sensore di temperatura dell'aria di ritorno sull'unità oppure del sensore di temperatura sul comando a filo.

- Elevata efficienza energetica, a tutte le potenze espresse, sia in raffreddamento che in riscaldamento, specie nell'ottica di un funzionamento 365 giorni all'anno (efficienza stagionale).
- Lo speciale sistema di chiusura della valvola del refrigerante previene ed esclude il rischio di perdite di refrigerante da manutenzione inappropriata.
- La scatola elettrica ha uno speciale design ed è fatta di materiale ignifugo, per la massima protezione della scheda elettronica dai rischi di incendio.
- WiFi optional, possibile con comando a filo, accessorio ordinabile separatamente.

FAST Raffreddamento e riscaldamento rapido	Sensore intelligente	Modalità quiet	3 Modalità sleep	iFeel	Prevenzione aria fredda	Timer on/off	Sbrinatorio intelligente	Modalità automatica	Promemoria pulizia filtro	Mandata dell'aria a 360°	Oscillazione automatica	Oscillazione fissa
Regolazione velocità di ventilazione	Velocità di ventilazione automatica	Velocità di ventilazione turbo	Deumidificazione	Deumidificazione a bassa temperatura	8 °C riscaldamento	Wifi Wifi e app (optional) tramite comando a filo	Comando centralizzato	Comando a distanza	Modbus	Auto restart memory	Interfaccia per controllo accessi	Doppio comando a filo
Auto diagnosi	Controllo della temperatura ambiente	Verifica parametri di sistema	Verifica cronologia errori									

A++

In raffreddamento

A+

In riscaldamento (clima medio)

INCENTIVI FISCALI*

*validi per modello 35

ECO BONUS 2025

BONUS CASA 2025

SUPER BONUS

CONTO TERMICO

DATI TECNICI-MATCHING CON CASSETTE COMPATTE CON MANDATA ARIA 360°

Modello unità interna		ASG ECO PLUS 35PH		ASG ECO PLUS 50PH	
Modello unità esterna		AEG ECO PLUS 35PIH		AEG ECO PLUS 50PIH	
	Unità di misura	Raffreddamento	Riscaldamento	Raffreddamento	Riscaldamento
Capacità nom. (min.-max.) (EN14511)	kW	3,50 (0,90-4,00)	4,00 (0,90-4,50)	5,00	5,60
	BTU/h	12000	13600	17000	19000
EER/COP (EN14511)		3,80	4,00	3,40	3,50
Carico di Progetto [(Pdesign c/Pdesign h (clima medio)] (EN14825)*	kW	3,5	3,1	5,0	3,9
Efficienza stagionale [(SEER/SCOP (clima medio)] (EN14825)*		7,1	4,2	6,6	4,0
Classe efficienza energetica*		A++	A+	A++	A+
Consumo energetico stagionale*	kWh/annum	173	1034	266	1365
Portata d'aria (sa.-a.-m.-b.)	m³/h	600-550-500-400		720-650-600-500	
Deumidificazione	l/h	1,0		1,8	
Velocità di ventilazione (U.I./U.E.)	n°	4/modulante		4/modulante	
Pressione sonora U.I. (sa.-a.-m.-b.)	dB(A)	36-35-33-29		43-41-39-35	
Pressione sonora U.E. (a.)	dB(A)	48		52	
Potenza sonora U.I. (sa.-a.-m.-b.)	dB(A)	47-45-42-39		51-46-43-40	
Potenza sonora U.E. (a.)	dB(A)	56		65	
Alimentazione elettrica	V/Ph/Hz	220-240 ~/1/50/60		220-240 ~/1/50/60	
Potenza elettrica nominale assorbita	kW	0,92	1,30	1,47	1,60
Massimo assorbimento elettrico	kW/A	1,30/6,00		TBD	
Tipo di compressore		Rotary DC Inverter		Rotary DC Inverter	
Tipo di refrigerante/GWP		R32/675		R32/675	
Carica di refrigerante	kg/T.CO ₂ eq.	0,57/0,39		0,85/0,57	
Diametro del tubo liquido	mm (")	6,35 (1/4")		6,35 (1/4")	
Diametro del tubo gas	mm (")	9,52 (3/8")		12,70 (1/2")	
Lunghezza delle tubazioni con carica standard-massima	m	5-7		5-7	
Lunghezza max. delle tubazioni con carica aggiuntiva	m	30		30	
Carica gas aggiuntiva	g/m	16		16	
Dislivello massimo (unità esterna sopra)	m	15		20	
Dislivello massimo (unità interna sopra)	m	15		20	
Codice pannello da abbinare		398100688		398100688	
Dimensioni nette U.I. senza pannello (Alt./Lar./Pro.)	mm	260/570/570		260/570/570	
Dimensioni nette pannello (Alt./Lar./Pro.)	mm	47,5/620/620		47,5/620/620	
Dimensioni nette U.I. con pannello (Alt./Lar./Pro.)	mm	307,5/620/620		307,5/620/620	
Dimensioni nette U.E. (Alt./Lar./Pro.)	mm	553/675/285		555/745/300	
Peso netto U.I. senza pannello/Peso netto U.E.	kg	16,5/24,5		16,5/30,5	
Peso netto pannello	kg	3		3	

LIMITI DI FUNZIONAMENTO temperatura esterna:

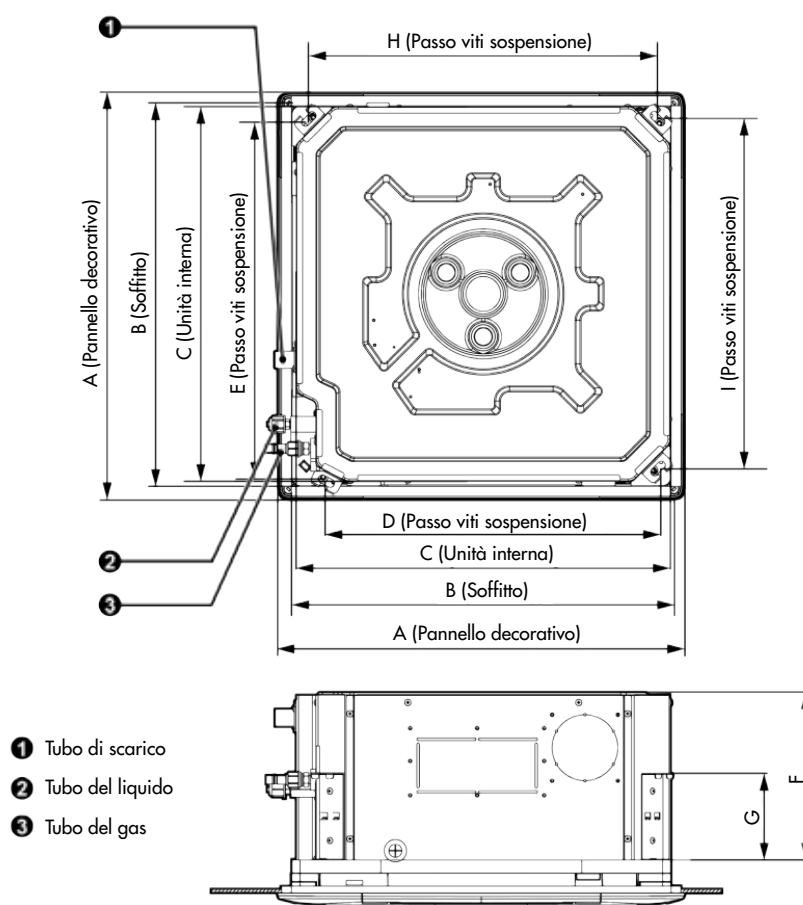
Raffreddamento: da -20 °C a +52 °C

Riscaldamento: da -20 °C a +24 °C

INTERVALLO DI REGOLAZIONE DELLA TEMPERATURA AMBIENTE: da 16 a 30 °C.

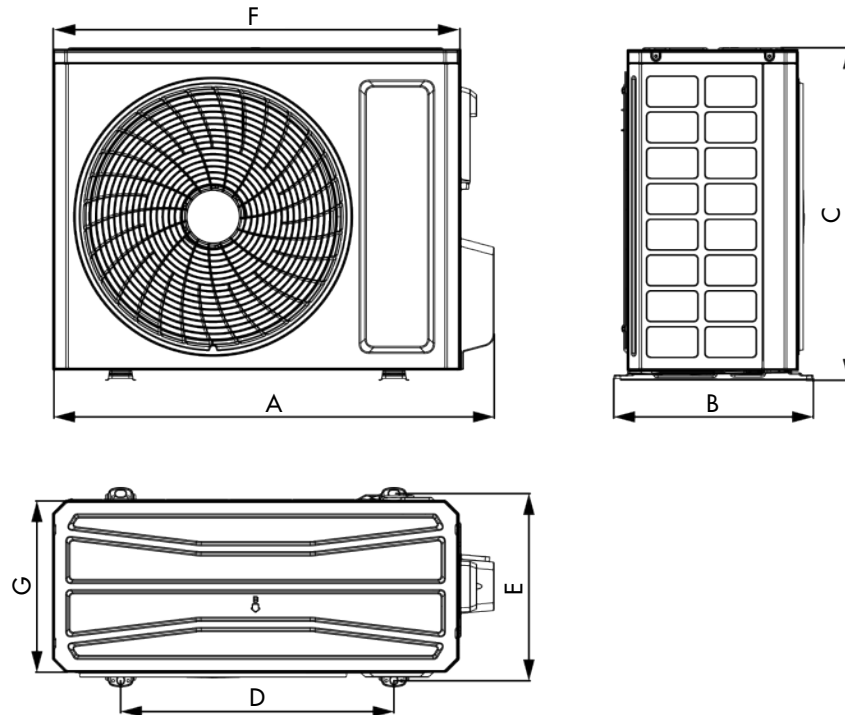
*Dati dichiarati in conformità ai Regolamenti UE n. 206/2012, relativo alle specifiche per la progettazione ecocompatibile dei condizionatori d'aria e dei ventilatori e n. 626/2011, relativo all'etichettatura indicante il consumo d'energia dei condizionatori d'aria, e testati secondo la norma EN14825.

DISEGNO DIMENSIONALE UNITÀ INTERNE

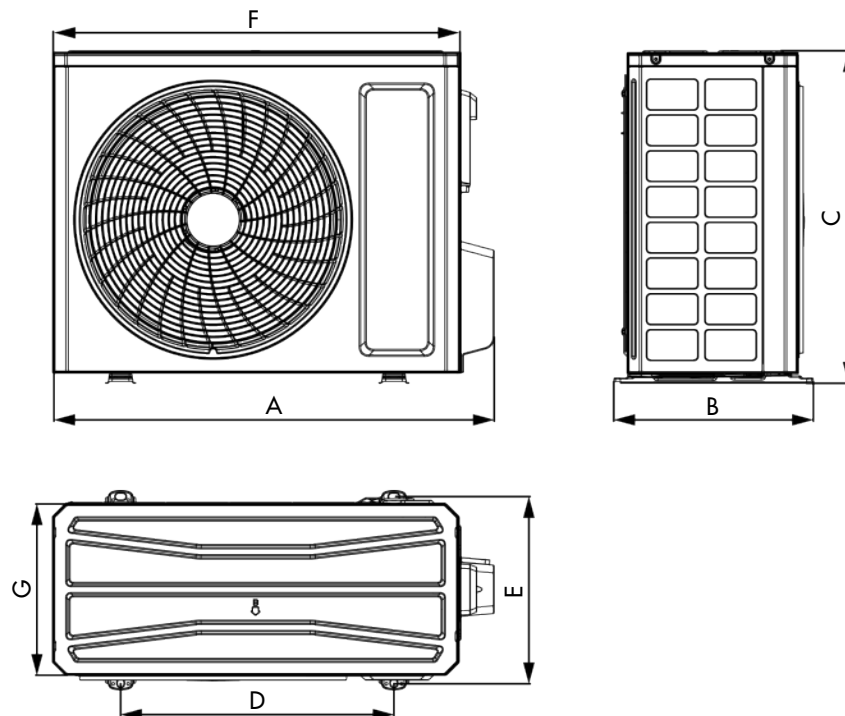


MODELLO	DIMENSIONI (mm)								
	A	B	C	D	E	F	G	H	I
ASG ECO PLUS 35PH	620	580	570	505	550	260	140	530	530
ASG ECO PLUS 50PH									

DISEGNO DIMENSIONALE UNITÀ ESTERNE



MODELLO	DIMENSIONI (mm)						
	A	B	C	D	E	F	G
AEG ECO PLUS 35PIH	732	330	553	455	310	675	285



MODELLO	DIMENSIONI (mm)						
	A	B	C	D	E	F	G
AEG ECO PLUS 50PIH	802	350	555	512	331	745	300