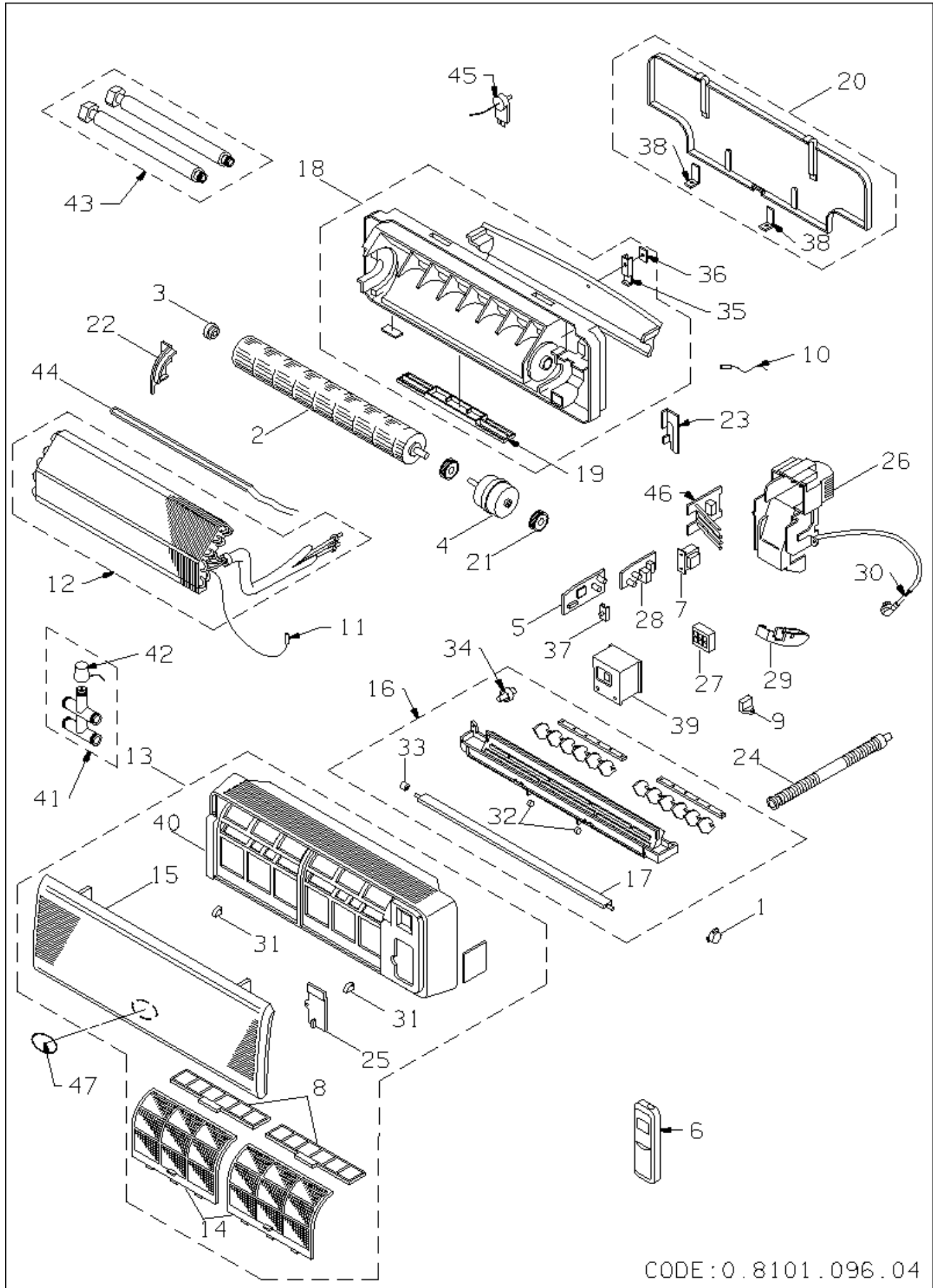


387004941 AW409CL CONDIZIONATORE U.I.

RIF. ESPLOSO	CODICE	DESCRIZIONE	QTÀ	DATA INIZIO	DATA FINE	DA MATRICOLA
1	S6231370417	MOTORINO FLAP	1.00 NR	01/06/1996	N.A.	
2	S6231370424	VENT.TANGENZ.COMPACT	1.00 NR	01/06/1996	N.A.	
3	S6230944466	CUSCINETTO VENTOLA-AW	1.00 NR	01/06/1996	N.A.	
4	S6231450935	MOT.VENT.KFV2Q-11B5P	1.00 NR	01/06/1996	N.A.	
5	S6231450942	SCHEDA ELETT.P.C.B.POW-K97GS-S	1.00 NR	01/06/1996	N.A.	
6	S6231456883	TELECOMANDO RCS-SERIE 4-FREDDO	1.00 NR	01/06/1996	N.A.	
7	S6231479165	ASS.TRASFORMATORE ATR-J105	1.00 NR	01/06/1996	N.A.	
9	S6231369091	CONDENSATORE UPMDD 440V/1.0MFD	1.00 NR	01/06/1996	N.A.	
10	S6231450966	TERMISTORE DTN-TKS106E	1.00 NR	01/06/1996	N.A.	
11	S6231370493	TERMISTORE PBC-41E-S4	1.00 NR	01/06/1996	N.A.	
12	S6231451536	ASS.BATTERIA HW 9 S.7	1.00 NR	01/06/1996	N.A.	
13	S6231460149	ASS.GRIGLIA AW 400	1.00 NR	01/06/1996	N.A.	
14	S6231479233	FILTRO ARIA COMPACT (2 PEZZI)	1.00 NR	01/06/1996	N.A.	
16	S6231460163	ASS.GRIGLIA MAND.AW400	1.00 NR	01/06/1996	N.A.	
17	S6231460170	FLAP AW 400	1.00 NR	01/06/1996	N.A.	
18	S6231460187	ASS.BASAMENTO AW 400	1.00 NR	01/06/1996	N.A.	
20	S6231451031	ASS.PANN.POST.LAM.HW 7/9 S.7	1.00 NR	01/06/1996	N.A.	
21	S6230532335	GOMMINO MOTOVENTIL.H/W 7/9 S.7	1.00 NR	01/06/1996	N.A.	
22	S6231382717	STAFFA BLOC.VENTOLA HW 7/9 S.7	1.00 NR	01/06/1996	N.A.	
24	S6231307932	TUBO SCARICO CONDENSA H/W	1.00 NR	01/06/1996	N.A.	
27	S6231289160	MORSETTIERA	1.00 NR	01/06/1996	N.A.	
39	S6231388177	ASS.INTERUTTORI SW-K7GS	1.00 NR	01/06/1996	N.A.	



CODE:0.8101.096.04