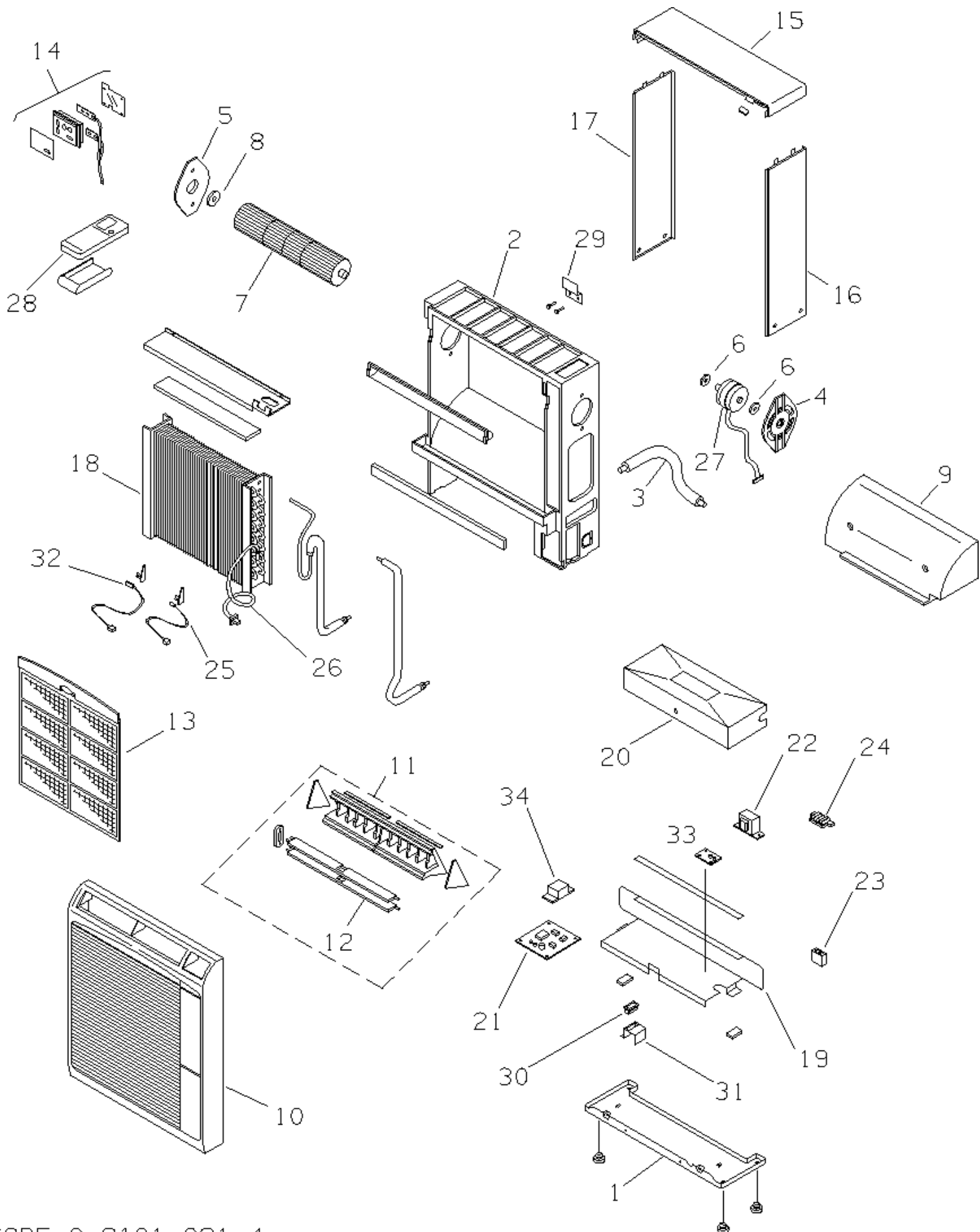


# 387005955 AFR 609 HL U.I. CONDIZ.

RIF. ESPLOSO	CODICE	DESCRIZIONE	QTÀ	DATA INIZIO	DATA FINE	DA MATRICOLA
1	S6730000058	BASAMENTO NERO AF	1.00 NR	09/05/2002	N.A.	
2	S6730000059	STRUTTURA AF	1.00 NR	09/05/2002	N.A.	
3	S6230410022	TUBO SCARICO CONDENSA	1.00 NR	09/05/2002	N.A.	
4	S6720000215	SUPPORTO MOTORE	1.00 NR	09/05/2002	N.A.	
5	S6720000216	SUPPORTO GIRANTE	1.00 NR	09/05/2002	N.A.	
6	S6720000217	GOMMINO ANTIVIBRANTE MOTORE	1.00 NR	09/05/2002	N.A.	
7	S6720000218	VENTOLA ULISSE NEW	1.00 NR	09/05/2002	N.A.	
8	S6720000219	CUSCINETTO VENTOLA	1.00 NR	09/05/2002	N.A.	
9	S6730000060	ISOLAMENTO POSTERIORE AF	1.00 NR	09/05/2002	N.A.	
10	S6720000220	ASS.GRIGLIA.ASP NW-A50	1.00 NR	09/05/2002	14/02/2022	
10	S6720001163	ASS.GRIGLIA.ASP.RAL9003 NW-A50	1.00 NR	15/02/2022	N.A.	
11	S6730000151	ASS.GRIGLIA MANDATA NW- A31(AF5	1.00 NR	09/05/2002	N.A.	
13	S6730000144	FILTRO ARIA NW-A50 (AF5)	1.00 NR	09/05/2002	N.A.	
14	S6704000035	ASS.RIC.AFR609 H/P	1.00 NR	09/05/2002	N.A.	
15	S6730000145	PANNELLO SUP.GRI.(AF5)	1.00 NR	09/05/2002	N.A.	
16	S6730000146	PANN.LAT DX GR NW-A50	1.00 NR	09/05/2002	N.A.	
17	S6730000147	PANN.LAT. SX GR NW-A50	1.00 NR	09/05/2002	N.A.	
18	S6730000324	ASS.BATTERIA FR98E-EH	1.00 NR	09/05/2002	N.A.	
19	S6740000043	GR.QUADRO ELET.LAM F (98) H/P	1.00 NR	09/05/2002	N.A.	
20	S6231383783	COPERCHIO QUADRO ELETTRICO	1.00 NR	09/05/2002	N.A.	
21	S6704000026	SCHEDA CONTR. XR99EH	1.00 NR	09/05/2002	N.A.	
22	S6231479165	ASS.TRASFORMATORE ATR- J105	1.00 NR	09/05/2002	N.A.	
23	S6231369091	CONDENSATORE UPMDD 440V/1.0MFD	1.00 NR	09/05/2002	N.A.	
24	S6704000031	MORSETTIERA 8P	1.00 NR	09/05/2002	N.A.	
25	S6703000039	SENSORE ARIA FT-F V.9	1.00 NR	09/05/2002	N.A.	

<b>RIF. ESPLOSO</b>	<b>CODICE</b>	<b>DESCRIZIONE</b>	<b>QTÀ</b>	<b>DATA INIZIO</b>	<b>DATA FINE</b>	<b>DA MATRICOLA</b>
26	S6231385947	SENSORE BATTERIA L1250	1.00 NR	09/05/2002	N.A.	
27	S6703000040	MOTORE ELET.FR9 V.9	1.00 NR	09/05/2002	N.A.	
28	S6231611619	TELECOMANDO NEUTR.RCS-6HPN4E	1.00 NR	09/05/2002	N.A.	
29	S6231383813	SQUADRETTA AGGANCIO AL MURO FT	1.00 NR	09/05/2002	N.A.	



CODE:0.8101.081.4