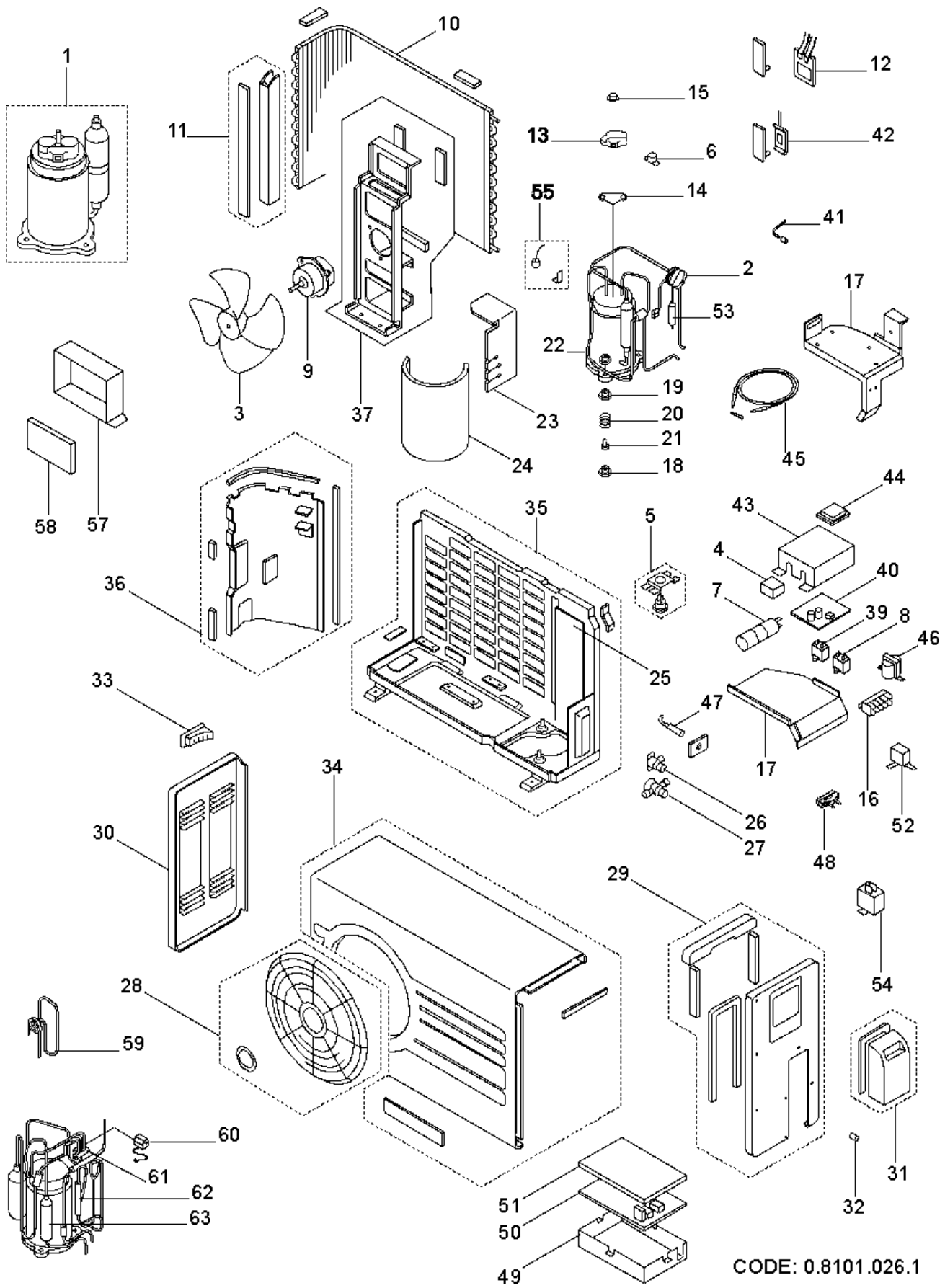


387007989 AE512SC CONDIZIONATORE U.E.

Rif. esploso	Codice	Descrizione	Qtà	Data inizio	Data fine	Disponibile	Da Matricola
1	S6231438858	ASS.COMPRES.80619445S-CR110H5H	1.00 NR	11/06/1997	n.a.		
2	S6231385800	GR.TUBI CAPILLARE U.E.12 SC	1.00 NR	11/06/1997	n.a.		
3	S6230418837	VENTILATORE ELICOIDALE	1.00 NR	11/06/1997	n.a.		
4	S6230962583	CONDENSATORE 2UF/440V	1.00 NR	11/06/1997	n.a.		
5	S6261001091	RELE' MRA 98596-9201	1.00 NR	11/06/1997	n.a.		
6	S6230978898	TERMOSTATO C5-7C-115	1.00 NR	11/06/1997	n.a.		
7	S6230927711	CONDENSATORE PMT 400V-25MFD	1.00 NR	11/06/1997	n.a.		
8	S6231312547	RELE G7L-2A-TUB	1.00 NR	11/06/1997	n.a.		
9	S6231484855	MOTOVENT.SISME MO1599 C12 S8	1.00 NR	11/06/1997	n.a.		
13	S6230957985	COPERCHIO COMPRESSORE	1.00 NR	11/06/1997	n.a.		
14	S6260401007	GUARNIZIONE COPERCHIO COMPRESS	1.00 NR	11/06/1997	n.a.		
15	S6260400888	DADO COPERCHIO COMPRESS.5MM	1.00 NR	11/06/1997	n.a.		
16	S6231383837	MORSETTIERA 4P U.I/E.SC MONOF.	1.00 NR	11/06/1997	n.a.		
18	S6230350106	GOMMINO COMPRESSORE(3PZ)	1.00 NR	11/06/1997	13/02/2003		
19	S6230350052	GOMMINO COMPRESSORE(3PZ)	1.00 NR	11/06/1997	13/02/2003		
19	S6230350212	GOMMINO COMPRESS.(3PZ)	1.00 NR	13/02/2003	n.a.		
20	S6230345799	MOLLA COMPRESSORE(3PZ)	1.00 NR	11/06/1997	13/02/2003		
21	S6230319875	BUSSOLA COMPRESSORE(3PZ)	1.00 NR	11/06/1997	13/02/2003		
22	S6230296534	DADO C/BORDO	1.00 NR	11/06/1997	n.a.		
23	S6231311274	ISOLANTE COMPRESS.400X480X7	1.00 NR	11/06/1997	n.a.		
24	S6230530539	ISOLAMENTO	1.00 NR	11/06/1997	n.a.		
25	S6230530560	ISOLANTE COMPRESS.75X450X6	1.00 NR	11/06/1997	n.a.		
26	S6231305594	VALVOLA 1/4"	1.00 NR	11/06/1997	n.a.		
27	S6231423809	GR.VALVOLA 1/2 U.E.12 SC CAST.	1.00 NR	11/06/1997	n.a.		
28	S6231082938	GRIGLIA MANDATA UE NEUTRA	1.00 NR	11/06/1997	n.a.		
29	S6231423779	ASS.PANN.LAT.DX.U.E.12 CE	1.00 NR	11/06/1997	n.a.		
30	S6231313148	GR.PANN.LAT SX UE 12	1.00 NR	11/06/1997	n.a.		
31	S6231423793	ASS.SPORT.MORS.U.E.DUCTED 12	1.00 NR	11/06/1997	n.a.		

Rif. esploso	Codice	Descrizione	Qtà	Data inizio	Data fine	Disponibile	Da Matricola
32	S6230507623	DISTAN.PAN.LAT.SX UE.7/12(2PZ)	1.00 NR	11/06/1997	n.a.		
33	S6230503526	MANIGLIA PANN.LAT.SX.U.E.	1.00 NR	11/06/1997	n.a.		
34	S6231346405	ASS.PANN. ANT C/BOCC UE 12	1.00 NR	11/06/1997	n.a.		
35	S6231314589	ASS.BASAMENTO U.E. 12 S/C	1.00 NR	11/06/1997	n.a.		
48	S6231422567	FISSACAVO PA268/SQ	1.00 NR	11/06/1997	n.a.		



CODE: 0.8101.026.1