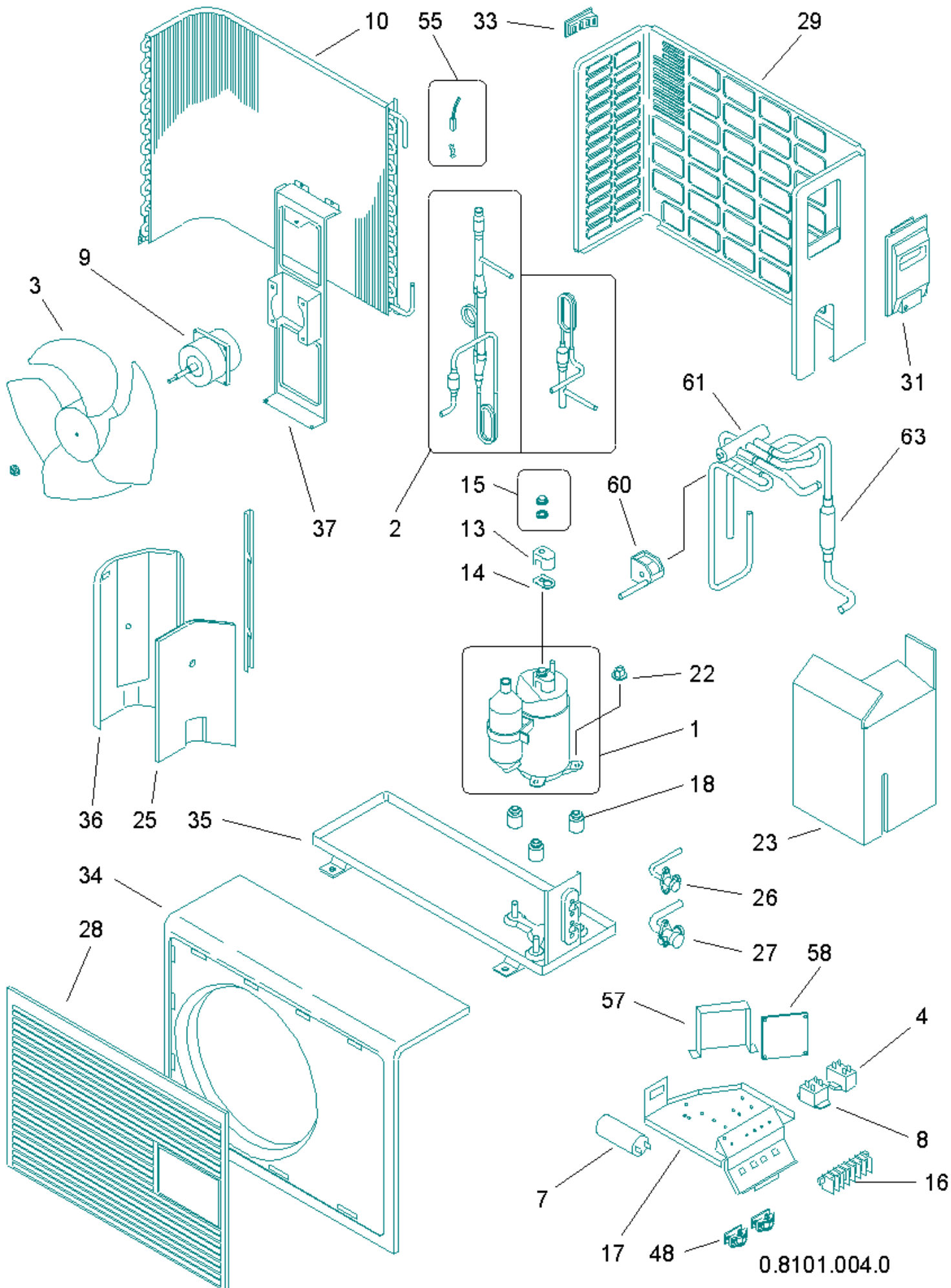


# 387007037 SC20EQ U.E. CONDIZ.

RIF. ESPLOSO	CODICE	DESCRIZIONE	QTÀ	DATA INIZIO	DATA FINE	DA MATRICOLA
1	S6750000081	COMPRESS.RH130VHAT-R22-7MBH	1.00 NR	02/06/1999	N.A.	
2	S6750000084	GR.TUBI CAPILL.UE-J.75C	1.00 NR	02/06/1999	N.A.	
3	S6231511681	GR.VENTOLA C7/12EA-H	1.00 NR	02/06/1999	N.A.	
4	S6230011618	CONDENSATORE PMD-4415 1,5MFD	1.00 NR	02/06/1999	N.A.	
7	S6705000006	CONDENSATORE 25MF MKP1.27.4	1.00 NR	02/06/1999	N.A.	
8	S6702000020	RELE'COMP.30A	1.00 NR	02/06/1999	N.A.	
9	S6231533416	MOTOVENTIL.SISME (S6231511933)	1.00 NR	02/06/1999	24/02/2002	
9	S6231511933	MOTOVENTILATORE SISME MO1722	1.00 NR	24/02/2002	N.A.	
13	S6750000089	COPERCHIO COMPRESSORE	1.00 NR	02/06/1999	N.A.	
14	S6750000090	GUARNIZIONE COPERCHIO COMPRES.	1.00 NR	02/06/1999	N.A.	
15	S6750000131	DADO COPERCHIO COMPRESS.	1.00 NR	02/06/1999	N.A.	
16	S6705000008	MORSETTIERA 4P	1.00 NR	02/06/1999	N.A.	
17	S6231511964	QUADRO ELETTR.LAM.C7/12EA	1.00 NR	02/06/1999	N.A.	
18	S6720000590	ANTIVIBR.COMPR.(VCS01D211)	1.00 NR	02/06/1999	N.A.	
22	S6230296497	DADO C/BORDO	1.00 NR	02/06/1999	N.A.	
23	S6231533324	ISOLANTE COMPRES.600X490X7	1.00 NR	02/06/1999	23/03/2012	
23	S6760000772	ISOL.VANO COMP. 600X490X7	1.00 NR	23/03/2012	N.A.	
25	S6231533317	ISOLANTE DIV.COMPR.405X223X7	1.00 NR	02/06/1999	N.A.	
26	S6750000092	GR.VALVOLA 1/4 FUJINE SANGYO	1.00 NR	02/06/1999	N.A.	
27	S6750000093	GR.VALVOLA 3/8 FUJINE SANGYO	1.00 NR	02/06/1999	N.A.	
28	S6750000095	ASS.GRIGLIA MANDATA UE.J.	1.00 NR	02/06/1999	N.A.	
29	S6231511643	ASS.PANNELLO POST.C7/12EA-H	1.00 NR	02/06/1999	N.A.	
31	S6231511629	ASS.SPORT.MORS.C7/12EA-H	1.00 NR	02/06/1999	N.A.	
33	S6230503526	MANIGLIA PANN.LAT.SX.U.E.	1.00 NR	02/06/1999	N.A.	
34	S6231511919	ASS.PANN.ANT.C/BOCC.S.A-JUNIOR	1.00 NR	02/06/1999	N.A.	

<b>RIF. ESPLOSO</b>	<b>CODICE</b>	<b>DESCRIZIONE</b>	<b>QTÀ</b>	<b>DATA INIZIO</b>	<b>DATA FINE</b>	<b>DA MATRICOLA</b>
35	S6231511971	ASS.BASAMENTO C7/12EHA-9/12EA	1.00 NR	02/06/1999	N.A.	
36	S6231511988	ASS.DIVISO.BATT/COMP.C7/12EA-H	1.00 NR	02/06/1999	N.A.	
37	S6231533294	ASS.STAFFA MOTOVENTIL.	1.00 NR	02/06/1999	N.A.	
48	S6231422567	FISSACAVO PA268/SQ	1.00 NR	02/06/1999	N.A.	
63	S6760000087	MUFFOLA	1.00 NR	02/06/1999	N.A.	



0.8101.004.0