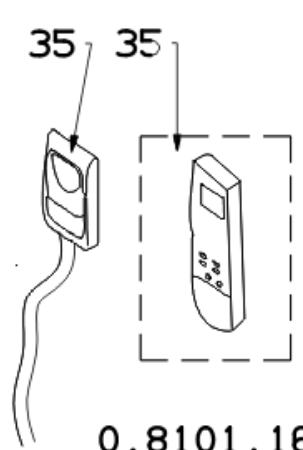
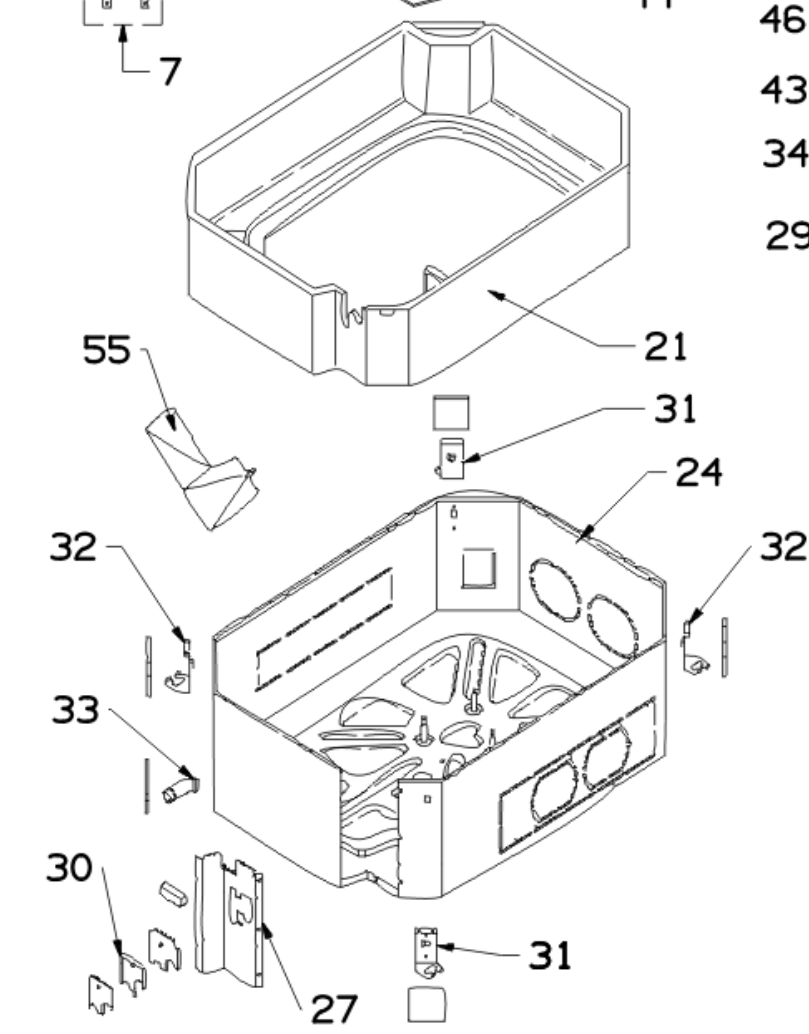
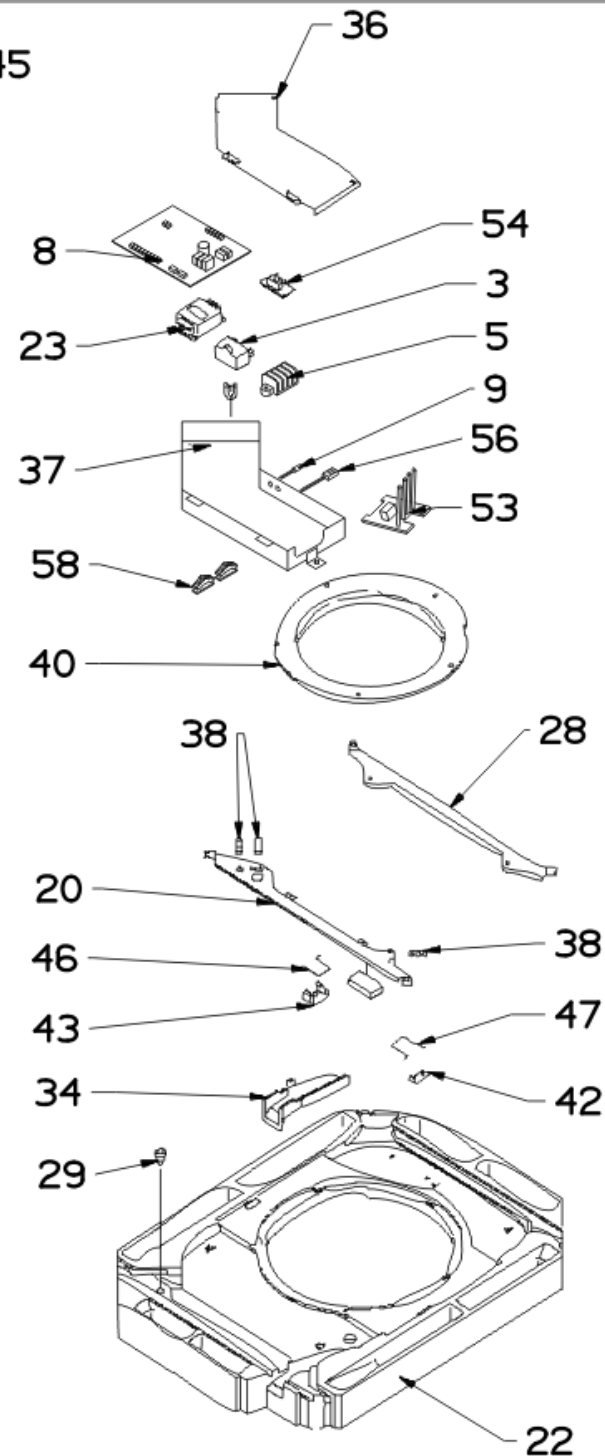
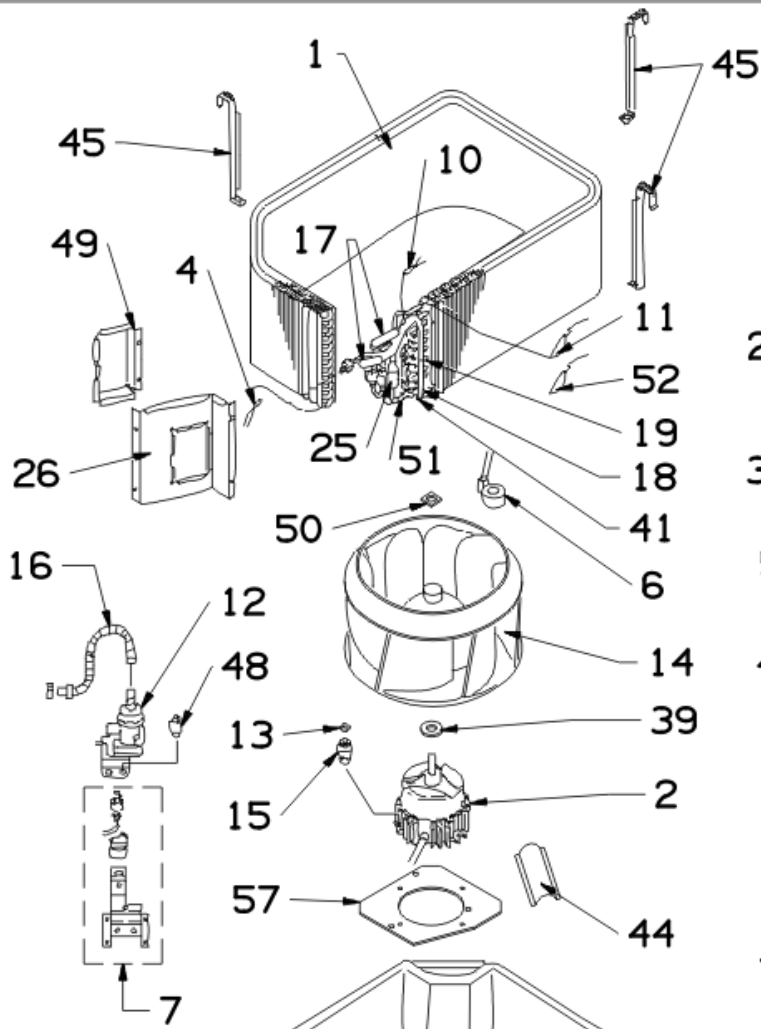


387006165 ASW100L U.I. CONDIZ. H2O

RIF. ESPLOSO	CODICE FIGLIO	DESCRIZIONE	QTÀ IMPIEGATA	DATA INIZIO	DATA FINE	DA MATRICOLA
1	S6730000476	ASS.BATT.CASSETTE CWX10	1	27/06/2007	N.A.	
2	S6231689083	GR.MOTOVENTIL.CASSETTE36/48000	1	27/06/2007	N.A.	
3	S6380189908	CONDESATORE 6MF-C24,5	1	27/06/2007	N.A.	
4	S6706000026	SENSORE BATTERIA	1	27/06/2007	N.A.	
7	S6704000166	GR MICROGAL.CASS 25/48	1	27/06/2007	N.A.	
8	S6704000165	SCHEDA CTRL SAC UI CASS.H2O	1	27/06/2007	N.A.	
12	S6704000161	GR POMPA CASS 25/48	1	27/06/2007	N.A.	
13	S6230936508	RANELLA (SUPP.MOTORE)	1	27/06/2007	N.A.	
14	S6380200320	VENTOLA CASSETTE 36/48000	1	27/06/2007	N.A.	
15	S6380197651	GOMMINO ANTIVIB.VENTOLA CASS.	1	27/06/2007	N.A.	
16	S6380197668	TUBETTO DRENAGGIO CASSETTE	1	27/06/2007	N.A.	
20	S6380197682	SUPP.VASCH.COND.DX CASSETTE	1	27/06/2007	N.A.	
21	S6730000477	ASS GUSCIO SUP CWX10 CASSETTE	1	27/06/2007	N.A.	
22	S6380200450	GR.VASCH.COND.CASSETTE 36/48	1	27/06/2007	N.A.	
24	S6380200467	ASS.STRUTTURA CASS.36/48	1	27/06/2007	N.A.	
26	S6380200405	CHIUSURA BATTERIA	1	27/06/2007	N.A.	
27	S6730000478	CHIUS.ATT. LAM CWX10	1	27/06/2007	N.A.	
28	S6380197712	SUPP.VASCH.COND.SX.CASSETTE	1	27/06/2007	N.A.	
29	S6231019132	TAPPO D.14,5 GOMMA	1	27/06/2007	N.A.	
31	S6380197736	ASS.AGGANCIO SOSTEGNO DX CASS.	1	27/06/2007	N.A.	
32	S6380197743	ASS.GANCIO SOSTEGNO SX CASS.	1	27/06/2007	N.A.	
33	S6380109326	ATTACCO DRENAGGIO	1	27/06/2007	N.A.	
34	S6380200399	COP.PROTEZ.CAVALIM.	1	27/06/2007	N.A.	
35	S6702000151	TELECOMANDO SAC W-REM (ARGO)	1	27/06/2007	22/12/2010	
35	S6702000157	TLC TASTI CIRC SAC WREM-1	1	22/12/2010	N.A.	
36	S6740000861	COPERCHIO Q.ELETT CASS 25/48	1	27/06/2007	N.A.	
37	S6231689021	ASS.Q.ELETT.LAM.CASSETTE	1	27/06/2007	N.A.	
38	S6380197965	SQUAD.GUIDA CAVI CASSETTE	1	27/06/2007	N.A.	
39	S6231263856	RONDELLA SPEC.SP.1	1	27/06/2007	N.A.	
40	S6380197798	BOCCAGLIO	1	27/06/2007	N.A.	
42	S6380197958	CAVALL.MOLLET.(GRANDE)AGG.CORN	1	27/06/2007	N.A.	
43	S6380197941	CAVALL.MOLLET.(PICCOLA)AGGAN.C	1	27/06/2007	N.A.	
44	S6380197934	COPERTURA CAVI MOTOV.CASS.	1	27/06/2007	N.A.	
45	S6380200474	SQUAD.SUPP.BATTERIA	1	27/06/2007	N.A.	
46	S6380197859	MOLLETTA(PICCOLA)AGGANCI CORN	1	27/06/2007	N.A.	
47	S6380197866	MOLLETTA(GRANDE)AGGANCI CORN.	1	27/06/2007	N.A.	
48	S6380049523	SUPPORTO GOMMA(POMPA)	1	27/06/2007	N.A.	
49	S6380200375	COP.CHIUSURA BATT.	1	27/06/2007	N.A.	
50	S6231262866	RONDELLA QUADRA SP.3,2	1	27/06/2007	N.A.	
52	S6740000199	SENSORE ARIA U.I.16-22 H/P	1	27/06/2007	N.A.	
55	S6730000464	VASCH.AUSILIARIA CWX6/10	1	27/06/2007	N.A.	



0.8101.160.03