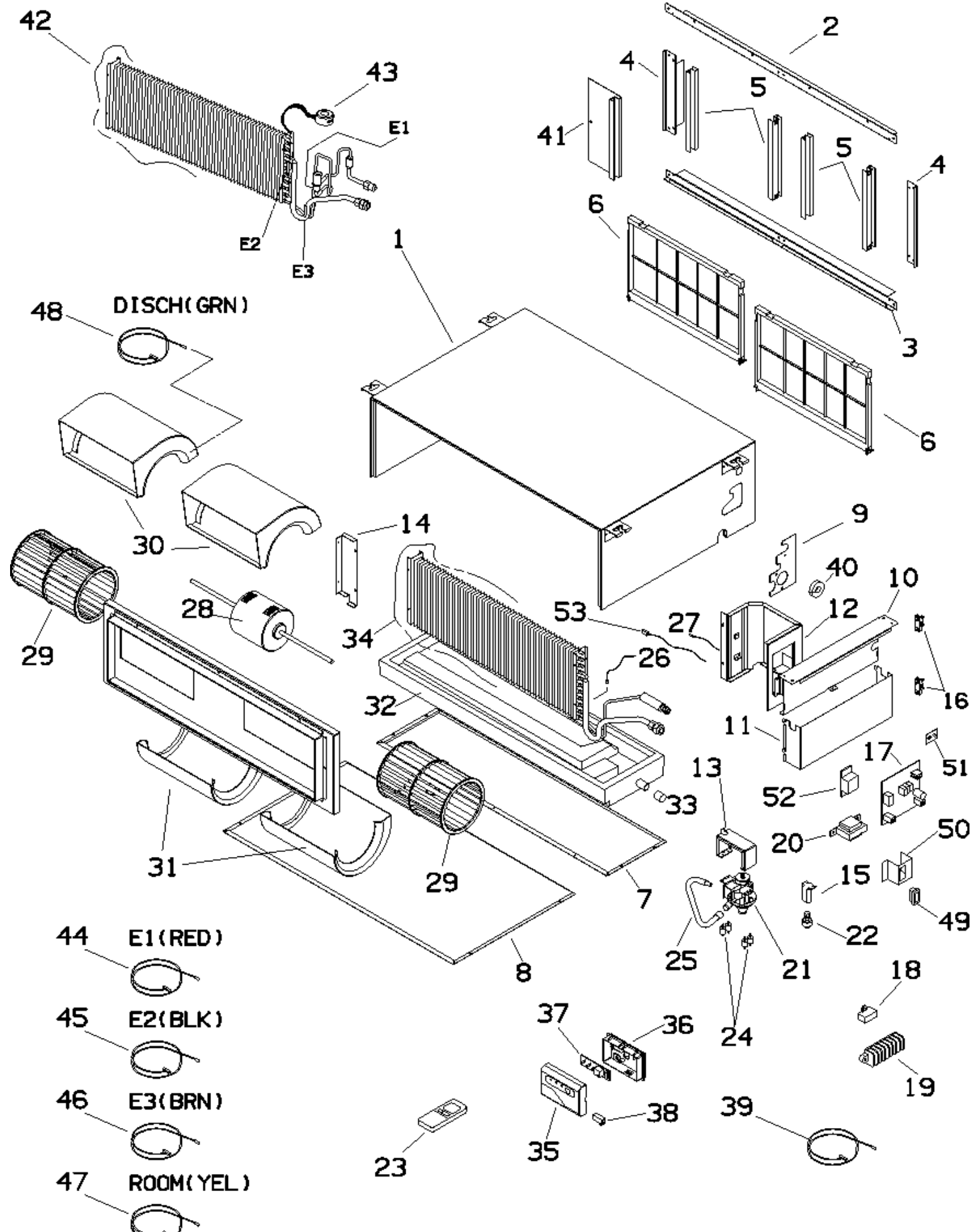


# 387006178 ADMI27HG U.I.CONDIZ.

RIF. ESPLOSO	CODICE FIGLIO	DESCRIZIONE	QTÀ IMPIEGATA	DATA INIZIO	DATA FINE	DA MATRICOLA
1	S6740000299	ASS PANN SUPERIORE DUCTED 9/12	1	11/06/2008	N.A.	
2	S6740000300	FLANGIA POST SUP DUCTED	1	11/06/2008	N.A.	
3	S6740000301	FLANGIA POST INF DUCTED	1	11/06/2008	N.A.	
4	S6740000302	FLANGIA POST DX/SX DUCTED	1	11/06/2008	N.A.	
5	S6740000303	GUIDA FILTRO DUCTED	1	11/06/2008	N.A.	
6	S6740000304	FILTRO ARIA UI DUCTED	1	11/06/2008	N.A.	
7	S6740000305	PANN INF DUCTED 9/12	1	11/06/2008	N.A.	
8	S6740000306	PANN.INF.DUCTED 9/12	1	11/06/2008	N.A.	
9	S6740000307	CHIUSURA ATTACCHI DUCTED	1	11/06/2008	N.A.	
10	S6740000393	QUADRO ELET.LAM.MINICASS-DUCT	1	11/06/2008	N.A.	
11	S6740000394	COP.Q.EL-LAM.MINICASS-DUCT PAC	1	11/06/2008	N.A.	
12	S6740000308	SUPP DX BATTERIA DUCTED	1	11/06/2008	N.A.	
13	S6740000221	SOSTEGNO POMPA	1	11/06/2008	N.A.	
14	S6740000309	SUPP SX BATTERIA DUCTED 9/12	1	11/06/2008	N.A.	
15	S6740000223	SOSTEGNO MICROGAL.MINICASS.	1	11/06/2008	N.A.	
16	S6231422567	FISSACAVO PA268/SQ	1	11/06/2008	N.A.	
17	S6704000149	SCHEDA ELETT UMRV94EH	1	11/06/2008	N.A.	
18	S6230962613	CONDENSATORE 440V.1,8 MFD	1	11/06/2008	N.A.	
19	S6704000152	MORSETTIERA 4P 12T4	1	11/06/2008	N.A.	
20	S6231579872	TRASFORMATORE ATR-155	1	11/06/2008	N.A.	
21	S6231456869	POMPA CONDENSA AD	1	11/06/2008	11/10/2016	
21	S6720000750	POMPA MES PC-30	1	11/10/2016	N.A.	
22	S6704000025	GALLEGG.DI SICUREZZA L.150	1	11/06/2008	N.A.	
23	S6704000158	TELECOMANDO RCS-4MHVFNW4 EX	1	11/06/2008	N.A.	
24	S6231019378	SUPPORTO GOMMA (4 PZ.)	1	11/06/2008	N.A.	
25	S6740000310	TUBO DRENAGG L.390 C/ISOL.	1	11/06/2008	N.A.	
26	S6704000070	SENSORI ARIA/BATTERIA M.DC.INV	1	11/06/2008	N.A.	
27	S6704000070	SENSORI ARIA/BATTERIA M.DC.INV	1	11/06/2008	N.A.	
28	S6704000043	MOTOVENTILATORE 5V DUCTED 9/12	1	11/06/2008	N.A.	
29	S6740000311	VENTOLA CENTRIFUGA D160 L240MM	1	11/06/2008	N.A.	
30	S6740000312	SEMICOCLEA SUP.DUCTED	1	11/06/2008	N.A.	
31	S6740000313	SEMICOCLEA INF.DUCTED	1	11/06/2008	N.A.	
32	S6740000314	VASCHETTA CONDENSA	1	11/06/2008	N.A.	
33	S6740000315	TAPPO VASCHETTA COND.	1	11/06/2008	N.A.	
34	S6730000491	ASS.BATT.EVAP.DUCTED 9/12R410A	1	11/06/2008	N.A.	
35	S6740000442	COP.RICEVIT.DUCTED ARGO M.DC I	1	11/06/2008	N.A.	

<b>RIF. ESPLOSO</b>	<b>CODICE FIGLIO</b>	<b>DESCRIZIONE</b>	<b>QTÀ IMPIEGATA</b>	<b>DATA INIZIO</b>	<b>DATA FINE</b>	<b>DA MATRICOLA</b>
36	S6740000318	GR.SUPORTO RICEVITORE DUCTED	1	11/06/2008	N.A.	
37	S6704000078	SCHEDA RICEVITORE F/FT/DUCT	1	11/06/2008	N.A.	
38	S6704000079	SCHEDA INTERRTT.F/FT/M.DC INV	1	11/06/2008	N.A.	
39	S6703000051	GR.CAVO RICEVITORE DUCTED M.DC	1	11/06/2008	N.A.	
40	S6740000225	GOMMINO PASSACAVI MINICASS	1	11/06/2008	N.A.	
49	S6704000075	INTERRUTTORE UNIP.	1	11/06/2008	N.A.	
50	S6720000972	SQUADR.SUPP.INTERRUTTORE	1	11/06/2008	N.A.	
53	S6704000076	SENSORE UMIDITA' M.DC INV	1	11/06/2008	N.A.	



0.8101.154.5