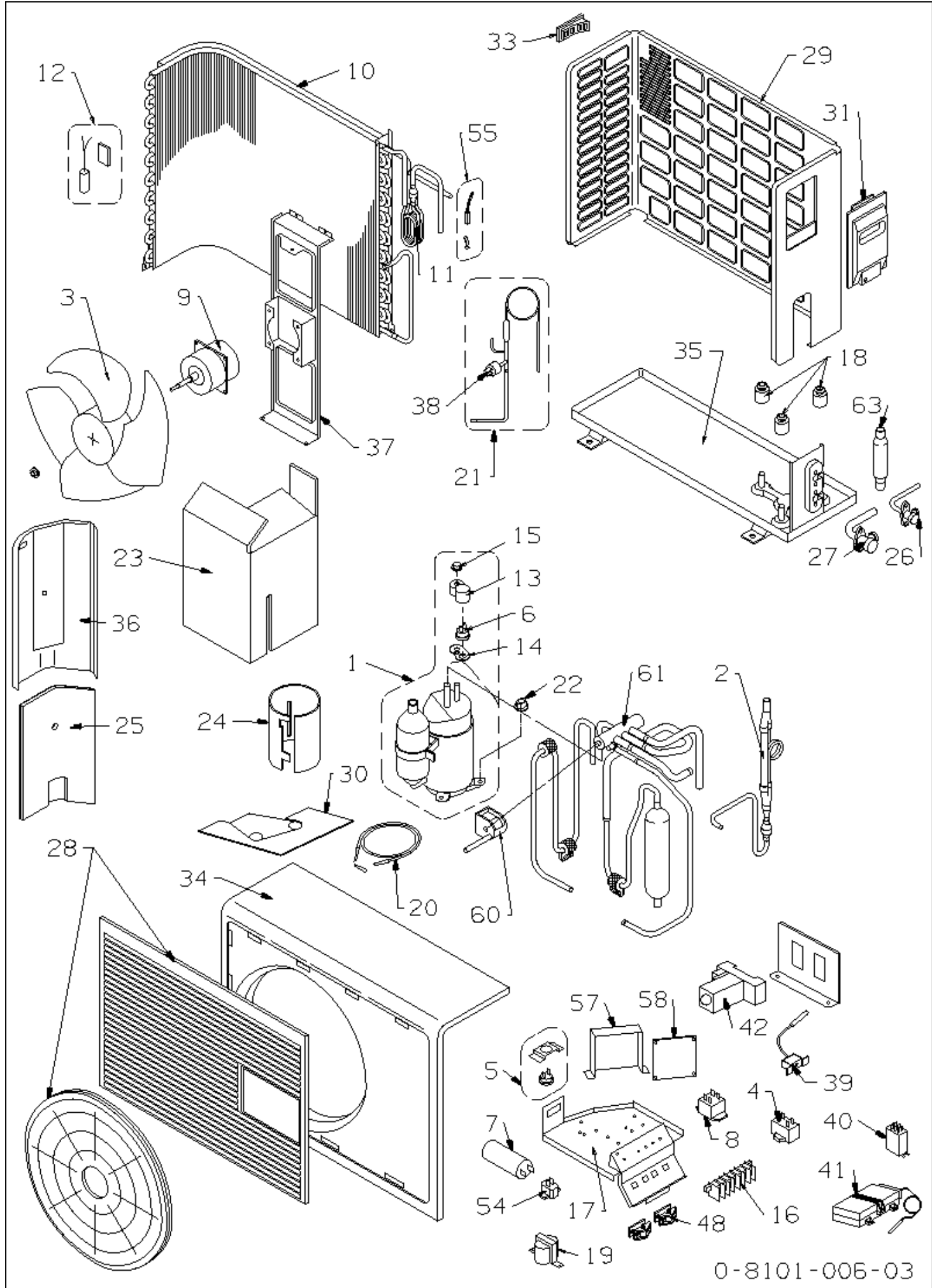


# 387007050 AE512SHB U.E. CONDIZ.

RIF. ESPLOSO	CODICE	DESCRIZIONE	QTÀ	DATA INIZIO	DATA FINE	DA MATRICOLA
1	S6750000157	COMPRESSORE-RH231VHFT W/ACC.	1.00 NR	11/10/1999	N.A.	
2	S6760000122	GR.TUBI CAPILL.UE 12EHA-SCI	1.00 NR	11/10/1999	N.A.	
3	S6231511681	GR.VENTOLA C7/12EA-H	1.00 NR	11/10/1999	N.A.	
4	S6230011618	CONDENSATORE PMD-4415 1,5MFD	1.00 NR	11/10/1999	N.A.	
7	S6703000023	CONDENSATORE-30UF FKK MKP	1.00 NR	11/10/1999	N.A.	
8	S6230024762	RELE DFU24D1-F(M)	1.00 NR	11/10/1999	N.A.	
9	S6231511933	MOTOVENTILATORE SISME MO1722	1.00 NR	11/10/1999	N.A.	
10	S6760000123	BATTERIA UE 12EHA-SCI	1.00 NR	11/10/1999	N.A.	
11	S6760000124	GR.TUBI CAP.UE 12EHA-SCI	1.00 NR	11/10/1999	N.A.	
13	S6750000089	COPERCHIO COMPRESSORE	1.00 NR	11/10/1999	N.A.	
14	S6750000090	GUARNIZIONE COPERCHIO COMPRES.	1.00 NR	11/10/1999	N.A.	
15	S6750000131	DADO COPERCHIO COMPRESS.	1.00 NR	11/10/1999	N.A.	
16	S6706000001	MORSETTIERA 7P	1.00 NR	11/10/1999	21/07/2008	
16	S6231382915	MORSETTIERA 7P SC MONOFASE	1.00 NR	21/07/2008	N.A.	
17	S6231511964	QUADRO ELETTR.LAM.C7/12EA	1.00 NR	11/10/1999	N.A.	
18	S6720000590	ANTIVIBR.COMPR.(VCS01D211)	1.00 NR	11/10/1999	N.A.	
22	S6230296497	DADO C/BORDO	1.00 NR	11/10/1999	N.A.	
23	S6231533324	ISOLANTE COMPRES.600X490X7	1.00 NR	11/10/1999	23/03/2012	
23	S6760000772	ISOL.VANO COMP. 600X490X7	1.00 NR	23/03/2012	N.A.	
24	S6750000152	ISOLANTE COMPR.220X445X6+1	1.00 NR	11/10/1999	N.A.	
25	S6231533317	ISOLANTE DIV.COMPR.405X223X7	1.00 NR	11/10/1999	N.A.	
26	S6750000153	VALVOLA 1/4	1.00 NR	11/10/1999	N.A.	
27	S6750000160	VALVOLA 1/2	1.00 NR	11/10/1999	N.A.	
28	S6231082938	GRIGLIA MANDATA UE NEUTRA	1.00 NR	11/10/1999	N.A.	
29	S6231511643	ASS.PANNELLO POST.C7/12EA-H	1.00 NR	11/10/1999	N.A.	

<b>RIF. ESPLOSO</b>	<b>CODICE</b>	<b>DESCRIZIONE</b>	<b>QTÀ</b>	<b>DATA INIZIO</b>	<b>DATA FINE</b>	<b>DA MATRICOLA</b>
30	S6231533300	ISOLANTE COMPRESSORE 245X215X7	1.00 NR	11/10/1999	N.A.	
31	S6231511629	ASS.SPORT.MORS.C7/12EA-H	1.00 NR	11/10/1999	N.A.	
33	S6230503526	MANIGLIA PANN.LAT.SX.U.E.	1.00 NR	11/10/1999	N.A.	
34	S6750000138	ASS.PANNELLO ANT.C/BOCC.S.A	1.00 NR	11/10/1999	N.A.	
35	S6231511971	ASS.BASAMENTO C7/12EHA-9/12EA	1.00 NR	11/10/1999	N.A.	
36	S6231511988	ASS.DIVISO.BATT/COMP.C7/12EA-H	1.00 NR	11/10/1999	N.A.	
37	S6231533423	STAFFA MOTOVEN.U.E.12 S/C S.A	1.00 NR	11/10/1999	N.A.	
48	S6231422567	FISSACAVO PA268/SQ	1.00 NR	11/10/1999	N.A.	
55	S6231380539	TERMOS.TRS02-12MRS	1.00 NR	11/10/1999	N.A.	
57	S6231369466	COPERCHIO SCHEDA U.E.HP S.6	1.00 NR	11/10/1999	N.A.	
58	S6231380515	P.C.B.POW-C96GH	1.00 NR	11/10/1999	N.A.	
60	S6231483995	BOBINA SAGIN.L600 78EH/128H	1.00 NR	11/10/1999	10/02/2005	
60	S6706000028	BOBINA ELETTROM.SQ-136 SANHUA	1.00 NR	10/02/2005	N.A.	
61	S6231066587	VALVOLA SAGINOMIYA(S6380125760	1.00 NR	11/10/1999	06/02/2002	
61	S6380125760	VALVOLA INVERSIONE	1.00 NR	06/02/2002	N.A.	
63	S6231141918	MUFFOLA	1.00 NR	11/10/1999	N.A.	



0-8101-006-03