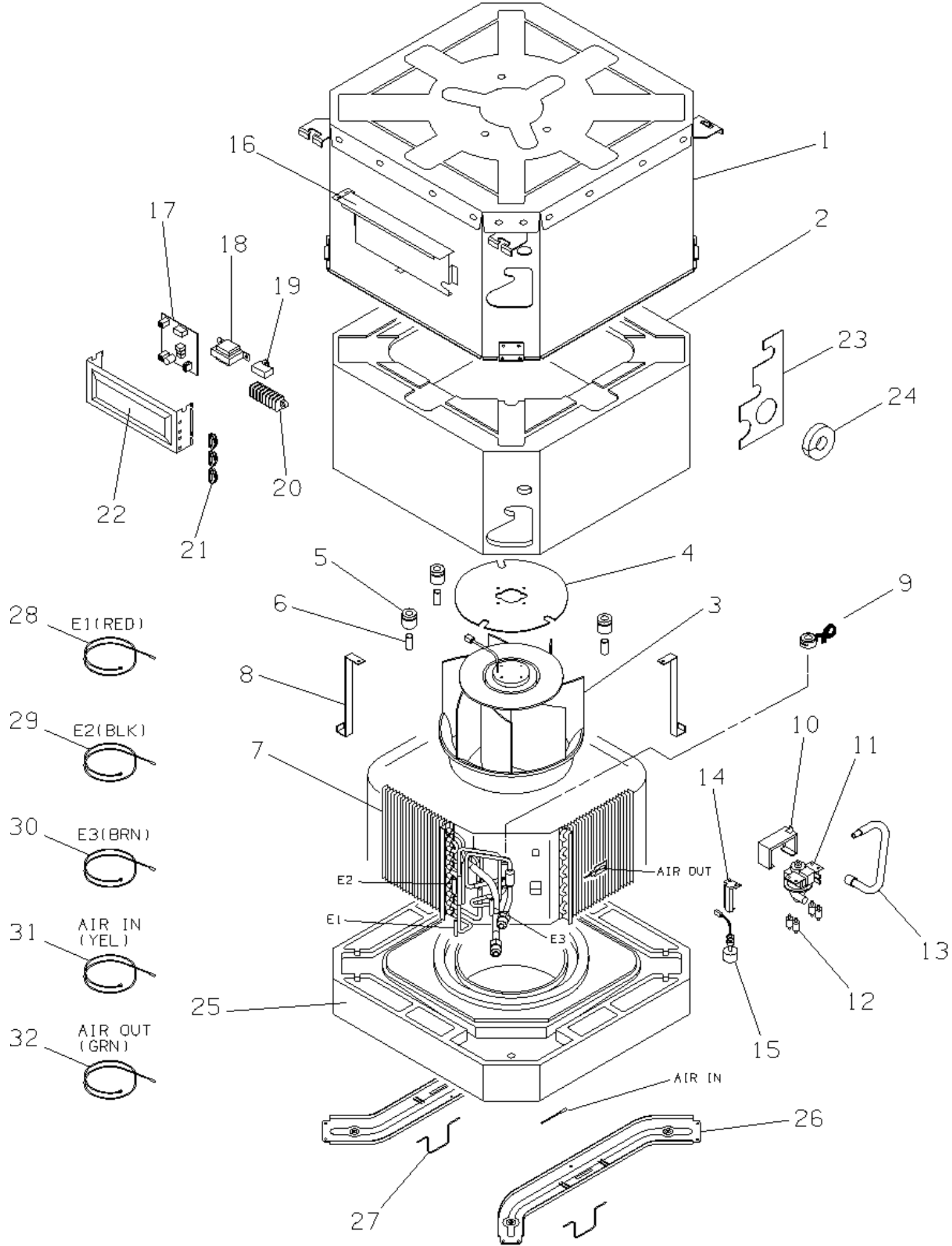


387006146 ASS45MH U.I.CONDIZ.

RIF. ESPLOSO	CODICE FIGLIO	DESCRIZIONE	QTÀ IMPIEGATA	DATA INIZIO	DATA FINE	DA MATRICOLA
1	S6740000214	STRUTTURA LAMIERA PRES.MINICAS	1	28/06/2005	N.A.	
2	S6740000215	ISOLAMENTO PS MINICASSETTE	1	28/06/2005	N.A.	
3	S6704000047	GR.MOTORE-VENTOLA	1	28/06/2005	N.A.	
4	S6730000440	SOSTEGNO PIATTO MOTORE MINIC.	1	28/06/2005	N.A.	
5	S6720000631	AMMORT.MTV CON BOCCOLA(3PZ)	1	28/06/2005	N.A.	
6	S6720000632	BOCC. AMMORTIZ.MOTOV.FIN.(3PZ)	1	28/06/2005	N.A.	
7	S6740000538	ASS.BATTERIA MINIC.16/18 ECO-I	1	28/06/2005	N.A.	
8	S6740000220	SOSTEGNO BATTERIA MINICASS.2PZ	1	28/06/2005	N.A.	
9	S6704000118	BOBINA EL.SAGINOMIYA UKV 030E	1	28/06/2005	N.A.	
10	S6740000221	SOSTEGNO POMPA	1	28/06/2005	N.A.	
11	S6231456869	POMPA CONDENSA AD	1	28/06/2005	11/10/2016	
11	S6720000750	POMPA MES PC-30	1	11/10/2016	N.A.	
12	S6231019378	SUPPORTO GOMMA (4 PZ.)	1	28/06/2005	N.A.	
13	S6740000222	TUBO DRENAG.L.390	1	28/06/2005	N.A.	
14	S6740000223	SOSTEGNO MICROGAL.MINICASS.	1	28/06/2005	N.A.	
15	S6704000025	GALLEGG.DI SICUREZZA L.150	1	28/06/2005	N.A.	
16	S6740000393	QUADRO ELET.LAM.MINICASS-DUCT	1	28/06/2005	N.A.	
17	S6740000515	SCHEDA CDO CR-TRP50A-B	1	28/06/2005	N.A.	
18	S6704000120	TRASFORM.ATR. IJJ225A	1	28/06/2005	N.A.	
19	S6230962583	CONDENSATORE 2UF/440V	1	28/06/2005	N.A.	
20	S6704000117	MORSETTIERA UKT50-2+15S-5J (7P)	1	28/06/2005	N.A.	
21	S6231422567	FISSACAVO PA268/SQ	1	28/06/2005	N.A.	
22	S6740000394	COP.Q.EL-LAM.MINICASS-DUCT PAC	1	28/06/2005	N.A.	
23	S6740000224	CHIUSURA ATTACCHI MINICASS.	1	28/06/2005	N.A.	
24	S6740000225	GOMMINO PASSACAVI MINICASS	1	28/06/2005	N.A.	
25	S6740000226	GR.VASCHETTA CONDENSA MINICAS.	1	28/06/2005	N.A.	
26	S6740000227	TRAVERSA MINICASS. 2PZ	1	28/06/2005	N.A.	
27	S6740000228	MOLLETTA CORN.MINICASS.(2PZ)	1	28/06/2005	N.A.	
28	S6704000104	SENS.BATT.E1 RED L850	1	28/06/2005	N.A.	
29	S6704000106	SENS.BATT.E2BLK L850	1	28/06/2005	N.A.	
30	S6704000109	SENS BATT. 3E BRN L900	1	28/06/2005	N.A.	
31	S6704000111	SENS. ARIA ENTR. YEL L1100	1	28/06/2005	N.A.	
32	S6704000114	SENSORE ARIA USC. GRN L1000	1	28/06/2005	N.A.	



CODE: 0.8101.163.1