

# CANALIZZABILI SOTTILI



**SWC7AV** (Standard)  
398700039  
Comando a filo  
con WiFi

**IRC1F7C** (Optional)  
398100678  
Telecomando a  
raggi infrarossi

**SWC52V** (Optional)  
398800104  
Comando centralizzato  
fino a 36 unità interne  
(Richiede un comando  
a filo per ciascuna  
unità interna)

**EIXEGP** (Optional)  
398100683  
Gateway Modbus

- Unità canalizzabili slim per applicazioni mono nei settori piccolo commerciale/terziario.
- Adatte a negozi, uffici, sale riunioni, hotel, ristoranti, club, palestre e aree openspace.
- Ultrasottili, queste unità sono caratterizzate da design delle mandate dell'aria ottimizzato per minimizzare il livello sonoro e migliorare le prestazioni.
- Lo spessore è infatti di soli 200 mm e la larghezza di 450 mm: queste unità sono tra le più sottili del mercato.
- Lo speciale design della batteria evaporante (forma a V), coperto da brevetto, favorisce uno scambio d'aria più efficace.
- Anche il ventilatore centrifugo è caratterizzato da design brevettato e consente una più elevata portata d'aria e una maggiore silenziosità.
- La pressione statica esterna raggiunge i 80 Pa, con 5 livelli selezionabili, in funzione delle diverse esigenze, garantendo la massima adattabilità a diversi tipi di installazione.
- L'abbinamento al comando a filo consente di ottimizzare la pressione statica esterna in funzione dei diversi requisiti di

installazione tecnica.

- La pompa di scarico condensa è integrata per un dislivello fino a 1000 mm.
- È possibile scegliere tra ripresa dell'aria posteriore o dal basso.
- Il motore DC assicura risparmio energetico ed elevata efficienza.
- Le unità interne sono dotate di doppio sensore di temperatura ambiente per un comfort personalizzabile: possibilità di selezione del sensore di temperatura dell'aria di ritorno sull'unità oppure del sensore di temperatura sul comando a filo.
- È possibile il collegamento ad una ripresa di aria fresca dall'esterno.
- Elevata efficienza energetica, a tutte le potenze espresse, sia in freddo che in caldo, specie nell'ottica di un funzionamento 365 giorni all'anno (efficienza stagionale).
- Lo speciale sistema di chiusura della valvola del refrigerante previene ed esclude il rischio di perdite di gas dovute a manutenzione inappropriata.
- WiFi optional, possibile con comando a filo, accessorio ordinabile separatamente.

<b>FAST</b> Raffreddamento e riscaldamento rapido	<b>Sensore intelligente</b>	<b>Modalità quiet</b>	<b>3 Modalità sleep</b>	<b>iFeel</b>	<b>Prevenzione aria fredda</b>	<b>Pompa dell'acqua integrata</b>	<b>Sbrinatorio intelligente</b>	<b>Modalità automatica</b>	<b>Promemoria pulizia filtro</b>	<b>Regolazione velocità di ventilazione</b>	<b>AUTO</b> Velocità di ventilazione automatica	<b>Turbo</b> Velocità di ventilazione turbo
<b>Deumidificazione</b>	<b>Deumidificazione a bassa temperatura</b>	<b>I-Demand risparmio energia</b>	<b>Wifi e app (optional)</b>	<b>Comando centralizzato</b>	<b>Comando a distanza</b>	<b>Modbus</b>	<b>Time on/off</b>	<b>Interfaccia per controllo accessi</b>	<b>Doppio comando a filo</b>	<b>8 °C riscaldamento</b>	<b>Auto restart memory</b>	<b>Auto diagnosi</b>
<b>Controllo della temperatura ambiente</b>	<b>Verifica parametri di sistema</b>	<b>Verifica cronologia errori</b>	<b>Livelli di pressione impostabili</b>									

**A++** In raffreddamento

**A+** In riscaldamento

**INCENTIVI FISCALI**

**ECO BONUS 2025**

**BONUS CASA 2025**

**SUPER BONUS**

**CONTO TERMICO**

## DATI TECNICI-MATCHING CON CANALIZZABILI SOTTILI

Modello unità interna		ADG ECO PLUS 35PH		ADG ECO PLUS 50PH	
Modello unità esterna		AEG ECO PLUS 35PIH		AEG ECO PLUS 50PIH	
	Unità di misura	Raffreddamento	Riscaldamento	Raffreddamento	Riscaldamento
Capacità nom. (min.-max.) (EN14511)	kW	3,50 (0,90-4,00)	4,00 (0,90-4,50)	5,30 (1,60-5,80)	5,60 (1,60-6,10)
	BTU/h	12000	13600	18000	19100
EER/COP (EN14511)		3,40	4,00	3,50	3,95
Carico di Progetto [(Pdesign c/Pdesign h (clima medio)] (EN14825)*	kW	3,5	3,0	5,3	3,9
Efficienza stagionale [(SEER/SCOP (clima medio)] (EN14825)*		6,5	4,0	6,3	4,0
Classe efficienza energetica*		A++	A+	A++	A+
Consumo energetico stagionale*	kWh/annum	189	1050	294	1365
Portata d'aria (sa.-a.-m.-b.)	m <sup>3</sup> /h	600-550-500-400		900-800-700-600	
Deumidificazione	l/h	1,0		1,7	
Velocità di ventilazione (U.I./U.E.)	n°	4/modulante		4/modulante	
Pressione sonora U.I. (sa.-a.-m.-b.)	dB(A)	35-33-32-30		36-35-33-31	
Pressione sonora U.E. (a.)	dB(A)	56		59	
Potenza sonora U.I. (sa.-a.-m.-b.)	dB(A)	48-45-43-41		52-51-48-45	
Potenza sonora U.E. (a.)	dB(A)	56		65	
Alimentazione elettrica	V/Ph/Hz	220-240~/1/50/60		220-240~/1/50/60	
Pressione statica esterna utile nominale	Pa	25		25	
Pressione statica esterna utile (range)	Pa	0-80		0-80	
Potenza elettrica nominale assorbita	kW	1,03	1,00	1,51	1,42
Massimo assorbimento elettrico	kW/A	1,30/6,00		1,90/9,50	
Tipo di compressore		Rotary DC Inverter		Rotary DC Inverter	
Tipo di refrigerante/GWP		R32/675		R32/675	
Carica di refrigerante	kg/T.CO <sub>2</sub> eq.	0,57/0,39		0,85/0,57	
Diametro del tubo liquido	mm (")	6,35 (1/4")		6,35 (1/4")	
Diametro del tubo gas	mm (")	9,52 (3/8")		12,70 (1/2")	
Lunghezza delle tubazioni con carica standard-massima	m	5-7		5-7	
Lunghezza max. delle tubazioni con carica aggiuntiva	m	30		30	
Carica gas aggiuntiva	g/m	16		16	
Dislivello massimo (unità esterna sopra)	m	15		20	
Dislivello massimo (unità interna sopra)	m	15		20	
Dimensioni nette U.I. (Alt./Lar./Pro.)	mm	200/700/450		200/1000/450	
Dimensioni nette U.E. (Alt./Lar./Pro.)	mm	553/675/285		555/745/300	
Peso netto U.I./U.E.	kg	18/24,5		24/30,5	

LIMITI DI FUNZIONAMENTO: temperatura esterna

Raffreddamento: da -20 °C a +52 °C

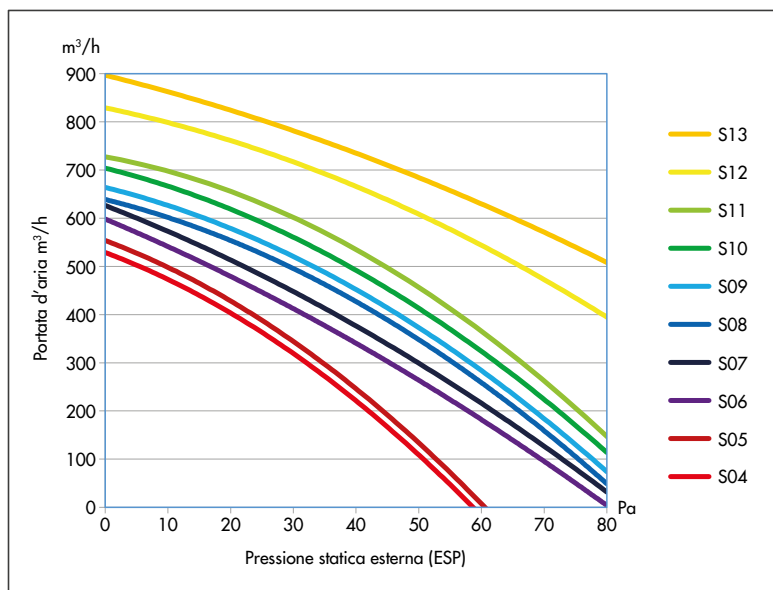
Riscaldamento: da -20 °C a +24 °C

INTERVALLO DI REGOLAZIONE DELLA TEMPERATURA AMBIENTE: da 16 a 30 °C.

\*Dati dichiarati in conformità ai Regolamenti UE n. 206/2012, relativo alle specifiche per la progettazione ecocompatibile dei condizionatori d'aria e dei ventilatori e n. 626/2011, relativo all'etichettatura indicante il consumo d'energia dei condizionatori d'aria, e testati secondo la norma EN14825.

# CURVE DI PRESSIONE STATICA ESTERNA

## ADG ECO 35PH - curve di pressione statica esterna

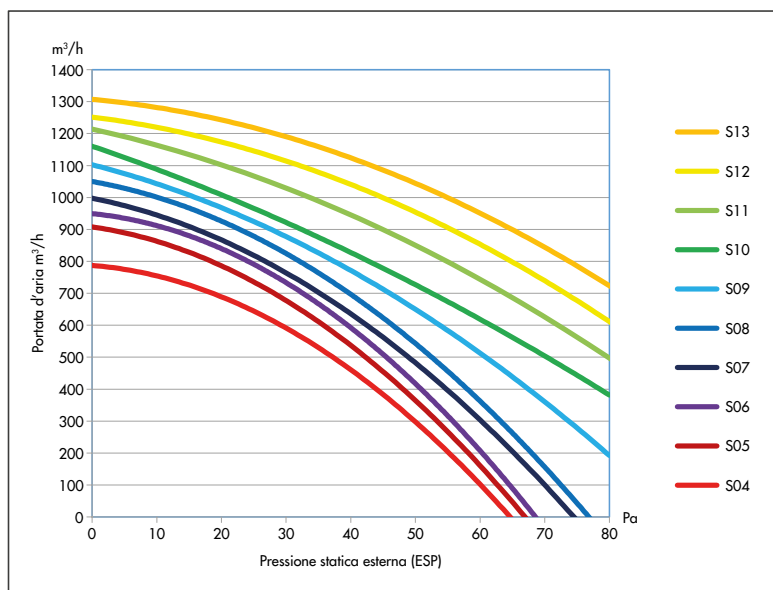


Pressione statica esterna	Velocità turbo	Alta	Media	Bassa
P03	S09	S08	S06	S04
P04	S10	S09	S07	S05
<b>P05*</b>	<b>S11</b>	<b>S10</b>	<b>S08</b>	<b>S06</b>
P06	S12	S11	S09	S07
P07	S13	S12	S10	S08

\*Livello di pressione statica esterna impostata di default

Il comando a filo può essere utilizzato per modificare la pressione statica esterna (ESP) alle velocità di ventilazione turbo, alta, media e bassa. 5 sono i livelli di pressione statica esterna settabili da comando.

## ADG ECO 50PH - curve di pressione statica esterna



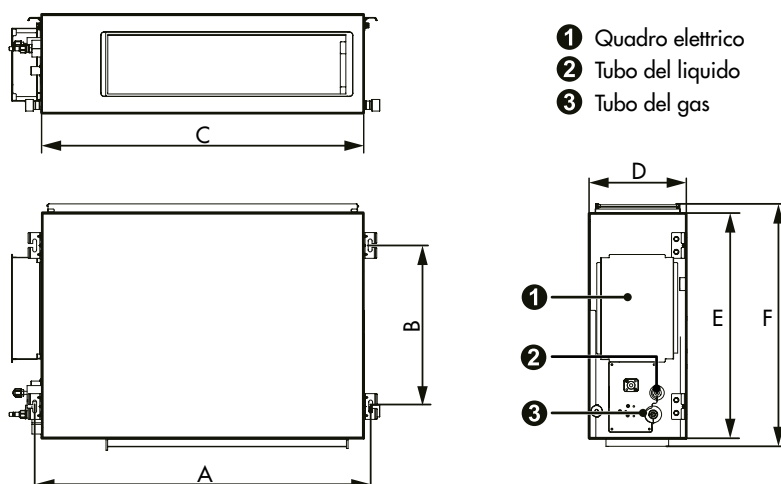
Pressione statica esterna	Velocità turbo	Alta	Media	Bassa
P03	S09	S08	S06	S04
P04	S10	S09	S07	S05
<b>P05*</b>	<b>S11</b>	<b>S10</b>	<b>S08</b>	<b>S06</b>
P06	S12	S11	S09	S07
P07	S13	S12	S10	S08

\*Livello di pressione statica esterna impostata di default

Il comando a filo può essere utilizzato per modificare la pressione statica esterna (ESP) alle velocità di ventilazione turbo, alta, media e bassa. 5 sono i livelli di pressione statica esterna settabili da comando.

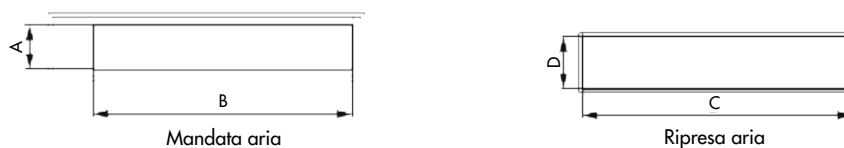
# DISEGNI DIMENSIONALI

## UNITÀ INTERNE



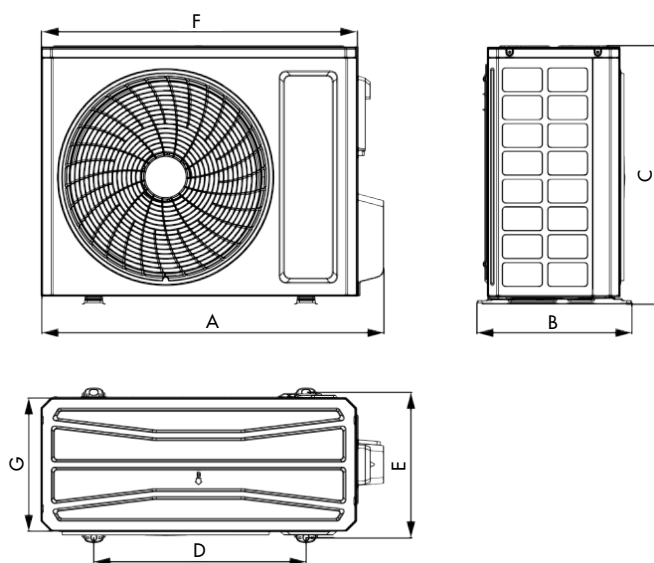
MODELLO	DIMENSIONI (mm)					
	A	B	C	D	E	F
AEG ECO PLUS 35PIH	760	415	700	200	450	474
AEG ECO PLUS 50PIH	1060	415	1000	200	450	474

## BOCCHIE MANDATA/RIPRESA ARIA



MODELLO	MANDATA ARIA		RIPRESA ARIA	
	A	B	C	D
ADG ECO PLUS 35PH	122	585	700	200
ADG ECO PLUS 50PH	122	885	1000	200

## UNITÀ ESTERNE



MODELLO	DIMENSIONI (mm)						
	A	B	C	D	E	F	G
AEG ECO PLUS 35PIH	732	330	553	455	310	675	285
AEG ECO PLUS 50PIH	802	350	555	512	331	745	300