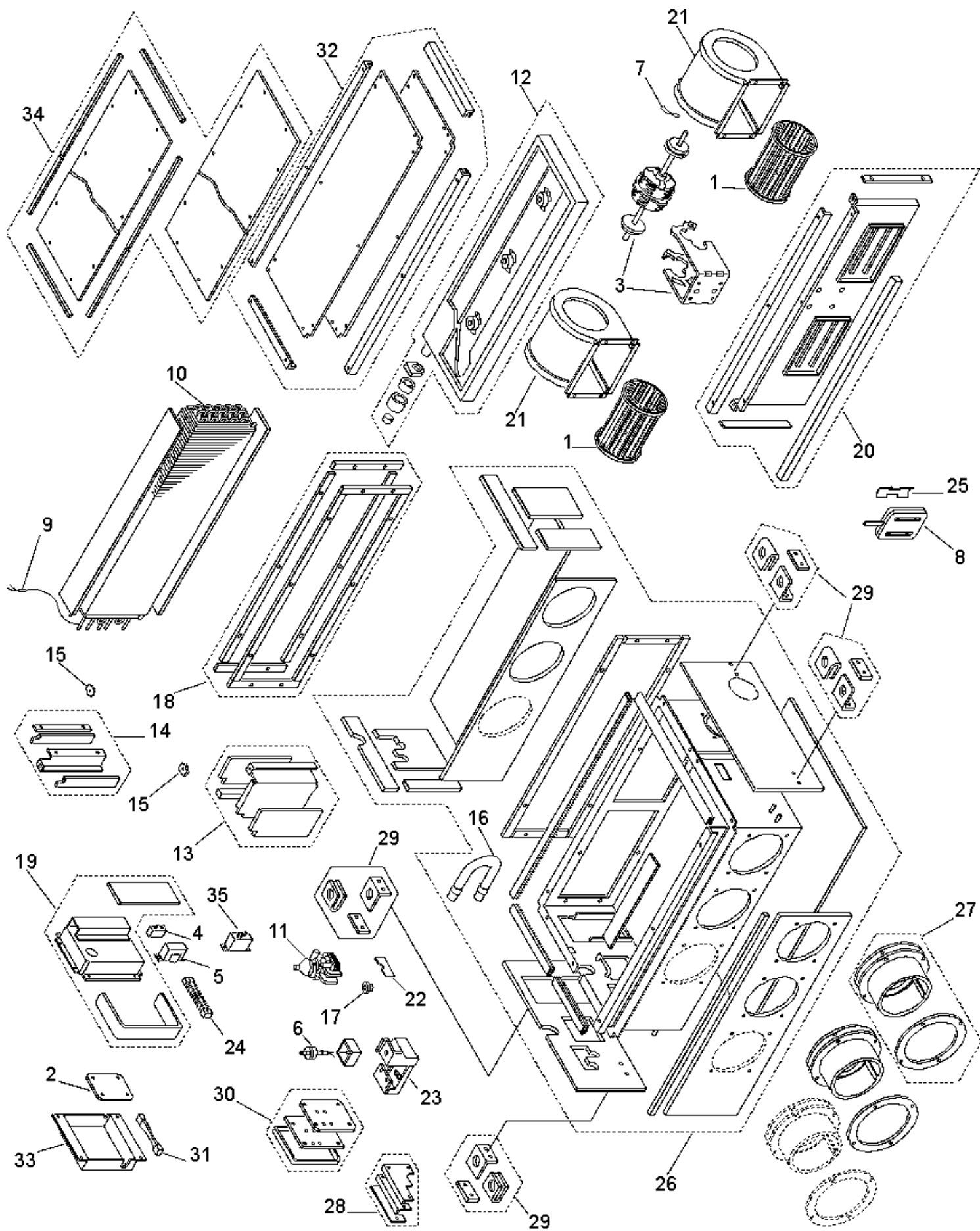


387006965 ADR 522 HW U.I. CONDIZ.

RIF. ESPLOSO	CODICE FIGLIO	DESCRIZIONE	QTÀ IMPIEGATA	DATA INIZIO	DATA FINE	DA MATRICOLA
1	S6231123716	VENTILATORE CENTRIFUGO	1	05/01/2001	N.A.	
2	S6231457613	SCHEDA POW-U226 QH	1	05/01/2001	N.A.	
3	S6231457606	MOTORE VENT.AD 222/322	1	05/01/2001	N.A.	
4	S6231427128	COND.PMD-SH5MF	1	05/01/2001	N.A.	
5	S6231456388	TRASFORM.ATR-J105	1	05/01/2001	N.A.	
6	S6231123778	GALLEGGIANTE SIC.AD	1	05/01/2001	N.A.	
7	S6231191074	TERMIST.SDT-500B6-2	1	05/01/2001	N.A.	
8	S6231456401	COMANDO AD CALDO-SERIE 300	1	05/01/2001	N.A.	
9	S6231190961	TERMISTORE PTC-5IH-S1	1	05/01/2001	N.A.	
10	S6231457620	SCAMBIATORE DI CALORE	1	05/01/2001	N.A.	
11	S6231456869	POMPA CONDENSA AD	1	05/01/2001	11/10/2016	
11	S6720000750	POMPA MES PC-30	1	11/10/2016	N.A.	
12	S6231177054	VASCHETTA RACCOGLICONDENSA	1	05/01/2001	N.A.	
16	S6231018999	TUBO DRENAGGIO	1	05/01/2001	N.A.	
17	S6231019378	SUPPORTO GOMMA (4 PZ.)	1	05/01/2001	N.A.	
19	S6231456593	SCATOLA ELETTRICA	1	05/01/2001	N.A.	
21	S6231124348	ASSIEME VENTILATORE	1	05/01/2001	N.A.	
22	S6231456623	PIASTRINA FISSA TUBO DRENAG	1	05/01/2001	N.A.	
24	S6231389907	MORSETT.8P U.E. 22 HP-FT 22 HP	1	05/01/2001	N.A.	
25	S6230384095	SUPPORTO TELECOMANDO A FILO	1	05/01/2001	N.A.	
31	S6231191616	CAVO CAMBIO VELOCITA'	1	05/01/2001	N.A.	
33	S6231423793	ASS.SPORT.MORS.U.E.DUCTED 12	1	05/01/2001	N.A.	



CODE: 0.8101.057.1