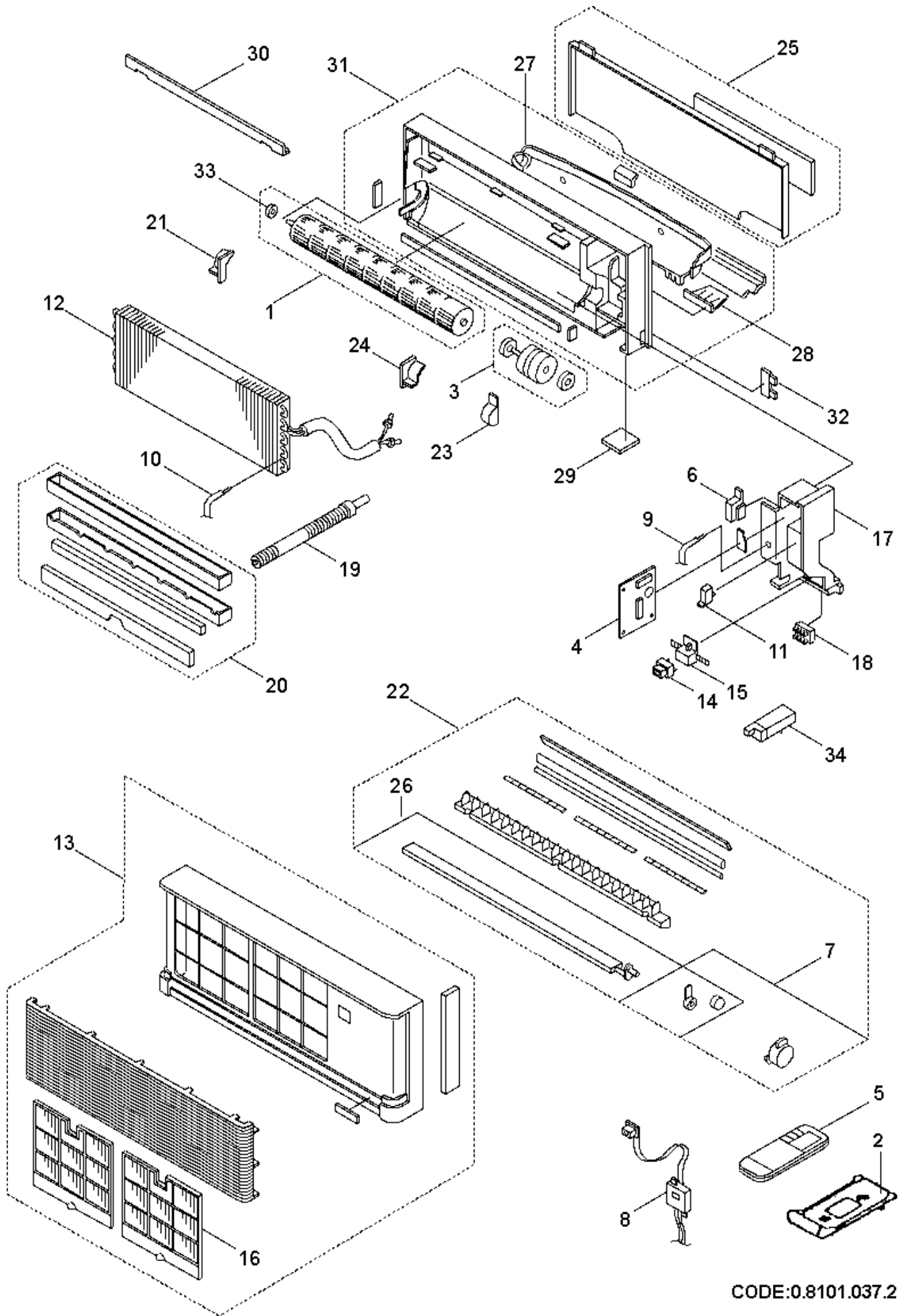


387004934 AW22CLE CONDIZIONATORE U.I.

RIF. ESPLOSO	CODICE	DESCRIZIONE	QTÀ	DATA INIZIO	DATA FINE	DA MATRICOLA
1	S6231135566	VENT.TANG(AW18-22)	1.00 NR	01/01/1995	N.A.	
2	S6231289146	SUPPORTO TELECOMANDO	1.00 NR	01/01/1995	12/06/1997	
3	S6231353809	MOTORE VENT.AC30W UF2T-31A5P-S	1.00 NR	01/01/1995	N.A.	
4	S6231383417	PCB-POW-K185GS-N	1.00 NR	01/01/1995	N.A.	
5	S6231352512	TELECOMANDO NEUTRO(6231611619)	1.00 NR	01/01/1995	10/07/2001	
5	S6231611626	TELEC. RCS-5PN4E	1.00 NR	10/07/2001	N.A.	
6	S6231289214	TRASFORM.ATR-H85	1.00 NR	01/01/1995	N.A.	
7	S6231364690	MOTORE FLAP	1.00 NR	01/01/1995	N.A.	
8	S6231353816	ASS. INTERRU. RICEV S/C	1.00 NR	01/01/1995	03/03/1999	
8	S6231352529	ASS. INTERRU.RICEV.S/C	1.00 NR	03/03/1999	N.A.	
9	S6231304368	TERMIST.PBC-41E-S4	1.00 NR	01/01/1995	N.A.	
10	S6231304351	SENSORE BATTERIA L.420	1.00 NR	01/01/1995	N.A.	
11	S6230962613	CONDENSATORE 440V.1,8 MFD	1.00 NR	01/01/1995	N.A.	
13	S6231345682	ASS.COPERTURA	1.00 NR	01/01/1995	N.A.	
16	S6231290654	FILTRO ARIA H/W 12/22(2PZ)	1.00 NR	01/01/1995	N.A.	
17	S6231302210	SCATOLA ELETTRICA NERA	1.00 NR	01/01/1995	N.A.	
18	S6231383837	MORSETTIERA 4P U.I/E.SC MONOF.	1.00 NR	01/01/1995	N.A.	
19	S6230928954	TUBO SCARICO CONDENSA	1.00 NR	01/01/1995	N.A.	
20	S6231302180	ASS.VASCETTA RACCOGLI CONDEN.	1.00 NR	01/01/1995	N.A.	
21	S6231380768	STAFFA BLOCC.VENTOLA	1.00 NR	01/01/1995	N.A.	
22	S6231302302	ASS.GRIGLIA MAND.ARGH H/W12	1.00 NR	05/11/1998	N.A.	
23	S6231380751	STAFFA BLOCC.MOTORE VENTOLA	1.00 NR	01/01/1995	N.A.	
24	S6230928916	STAFFA BLOCC.MOTORE VENTOLA	1.00 NR	01/01/1995	N.A.	
25	S6231289351	ASS.LAMIERA INSTALL.MURO	1.00 NR	01/01/1995	N.A.	
26	S6231302159	FLAP	1.00 NR	05/11/1998	N.A.	

RIF. ESPLOSO	CODICE	DESCRIZIONE	QTÀ	DATA INIZIO	DATA FINE	DA MATRICOLA
28	S6230906297	STAFFA AGGANCIO LAMIERA(2PZ)	1.00 NR	01/01/1995	N.A.	
29	S6231290739	SPORTELLO MORSETTIERA	1.00 NR	01/01/1995	N.A.	
30	S6231289375	ASS.CHIUSURA BATTERIA	1.00 NR	01/01/1995	N.A.	
31	S6231302166	ASS.BASAMENTO(AW12/18/22)	1.00 NR	01/01/1995	N.A.	
32	S6230928961	STAFFA BLOCC.TUBI H/W 12/22	1.00 NR	01/01/1995	N.A.	
33	S6230944466	CUSCINETTO VENTOLA-AW	1.00 NR	01/01/1995	N.A.	
34	S6231289399	SUPPORTO DI BASE SENSORE H/W	1.00 NR	01/01/1995	N.A.	



CODE:0.8101.037.2