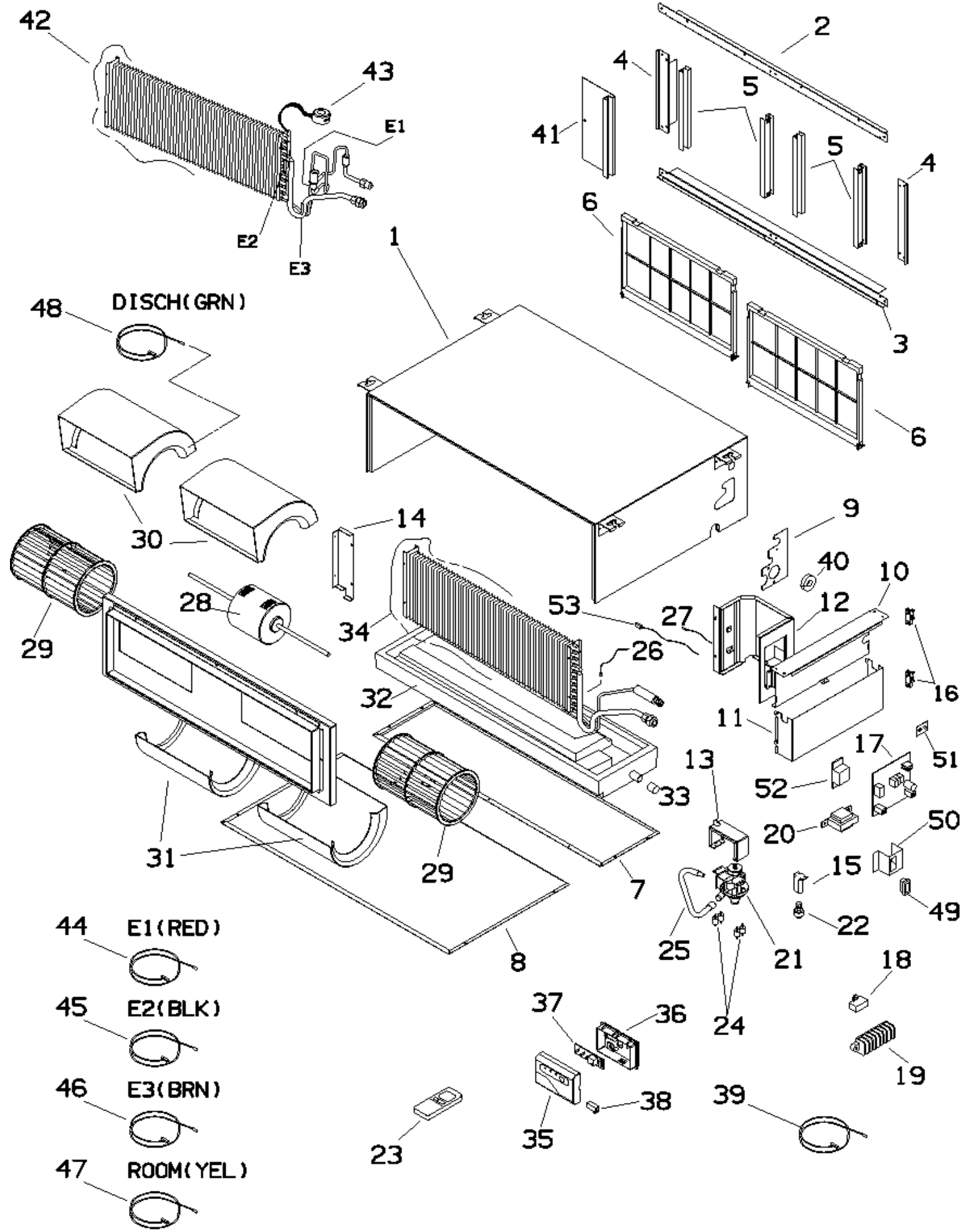


387006185 ADICS10

U.I.CONDIZ. I-SERIES

RIF. ESPLOSO	CODICE FIGLIO	DESCRIZIONE	QTÀ IMPIEGATA	DATA INIZIO	DATA FINE	DA MATRICOLA
0	S6704000301	CAVO BOOSTER	1	03/09/2014	N.A.	
1	S6740000329	ASS. PANNELLO SUP. 18/22	1	01/09/2011	N.A.	
2	S6740000330	FLANGIA POST.SUP. 18/22	1	01/09/2011	N.A.	
3	S6740000331	FLANGIA POST INF. 18/22	1	01/09/2011	N.A.	
4	S6740000332	FLANGIA POST DX/SX 18/22	1	01/09/2011	N.A.	
5	S6740000303	GUIDA FILTRO DUCTED	1	01/09/2011	N.A.	
6	S6740000304	FILTRO ARIA UI DUCTED	1	01/09/2011	N.A.	
7	S6740000333	PANN. INF. 18/22	1	01/09/2011	N.A.	
8	S6740000334	PANN INF. 18/22	1	01/09/2011	N.A.	
9	S6740000307	CHIUSURA ATTACCHI DUCTED	1	01/09/2011	N.A.	
10	S6231383776	GR.QUADRO ELETTRICO FT	1	01/09/2011	N.A.	
11	S6740000213	COPERCHIO Q.E.L.LAM.MINICASS.	1	01/09/2011	N.A.	
12	S6740000308	SUPP DX BATTERIA DUCTED	1	01/09/2011	N.A.	
13	S6740000221	SOSTEGNO POMPA	1	01/09/2011	N.A.	
14	S6740000335	SUPP SX BATTERIA 18/22	1	01/09/2011	N.A.	
15	S6740000223	SOSTEGNO MICROGAL.MINICASS.	1	01/09/2011	N.A.	
16	S6231422567	FISSACAVO PA268/SQ	1	01/09/2011	N.A.	
17	S6704000235	SCHEDA CTRL SAC UI ADICS10	1	01/09/2011	N.A.	
18	S6702000079	CONDENSATORE 3MF/400V ARCO TRO	1	01/09/2011	N.A.	
19	S6704000207	MORSETT 8P (L/N/T/4/5/T/C1/C2/	1	01/09/2011	N.A.	
21	S6231456869	POMPA CONDENSA AD	1	01/09/2011	11/10/2016	
21	S6720000750	POMPA MES PC-30	1	11/10/2016	N.A.	
22	S6704000025	GALLEGG.DI SICUREZZA L.150	1	01/09/2011	N.A.	
23	S6704000217	TLC TASTI CIRC SAC WREM-1	1	01/09/2011	N.A.	
23	S6704000226	TLC 2012 SAC WREM-2	1	25/09/2012	N.A.	
24	S6231019378	SUPPORTO GOMMA (4 PZ.)	1	01/09/2011	N.A.	
25	S6740000310	TUBO DRENAGG L.390 C/ISOL.	1	01/09/2011	N.A.	
26	S6704000232	SENSORE ARIA L950(2-XHP-RED)	1	01/09/2011	N.A.	
27	S6702000122	SENSORE BATTERIA	1	01/09/2011	N.A.	
28	S6704000045	MOT.VENTILATORE 5V DUCTED18/22	1	01/09/2011	N.A.	

RIF. ESPLOSO	CODICE FIGLIO	DESCRIZIONE	QTÀ IMPIEGATA	DATA INIZIO	DATA FINE	DA MATRICOLA
29	S6740000311	VENTOLA CENTRIFUGA D160 L240MM	1	01/09/2011	N.A.	
30	S6740000312	SEMICOCLEA SUP.DUCTED	1	01/09/2011	N.A.	
31	S6740000313	SEMICOCLEA INF.DUCTED	1	01/09/2011	N.A.	
32	S6740000336	GR.VASCHETTA COND.18/22	1	01/09/2011	N.A.	
33	S6740000315	TAPPO VASCHETTA COND.	1	01/09/2011	N.A.	
35	S6740001060	COP RICEVIT DUCTED DCI	1	01/09/2011	N.A.	
36	S6740000318	GR.SUPPORTO RICEVITORE DUCTED	1	01/09/2011	N.A.	
37	S6704000206	SCHEDA RICEV/LED FCIA58 DCI	1	01/09/2011	N.A.	
38	S6704000093	SCHEDA INTERR.F/C DUCTED	1	01/09/2011	N.A.	
39	S6704000209	GR CAVO RICEVITORE SLIMD DCI	1	01/09/2011	N.A.	
40	S6740000225	GOMMINO PASSACAVI MINICASS	1	01/09/2011	N.A.	
41	S6740000339	GUIDA FILTRO DUCTED 18/22	1	01/09/2011	N.A.	



0.8101.154.5