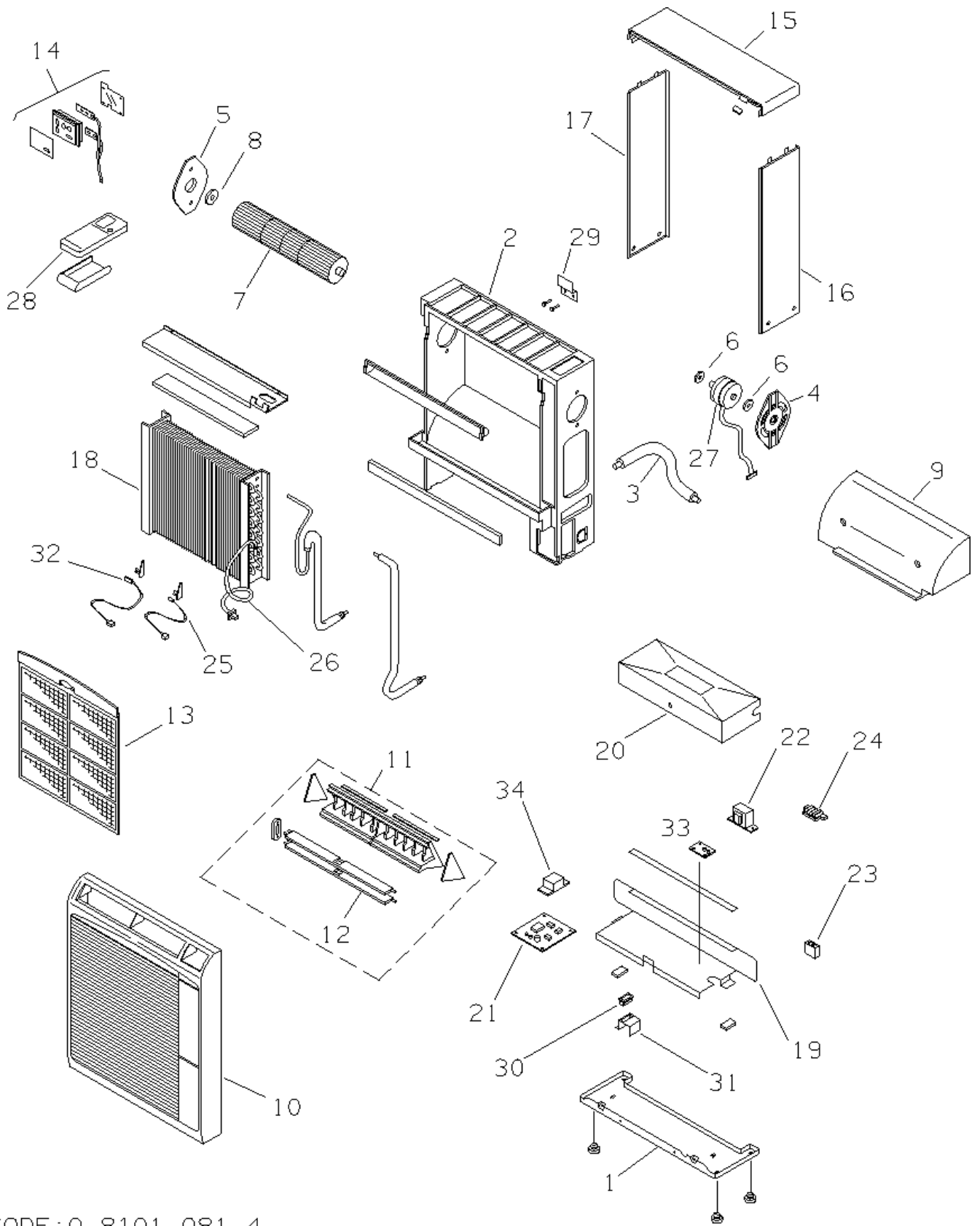


# 387005946 AFR 509 DHL U.I. CONDIZ.

Rif. esploso	Codice	Descrizione	Qtà	Data inizio	Data fine	Disponibile	Da Matricola
1	S6730000058	BASAMENTO NERO AF	1.00 NR	01/10/2000	n.a.		
2	S6730000059	STRUTTURA AF	1.00 NR	01/10/2000	n.a.		
3	S6230410022	TUBO SCARICO CONDENSA	1.00 NR	01/10/2000	n.a.		
4	S6720000215	SUPPORTO MOTORE	1.00 NR	01/10/2000	n.a.		
5	S6720000216	SUPPORTO GIRANTE	1.00 NR	01/10/2000	n.a.		
6	S6720000217	GOMMINO ANTIVIBRANTE MOTORE	1.00 NR	01/10/2000	n.a.		
7	S6720000218	VENTOLA ULISSE NEW	1.00 NR	01/10/2000	n.a.		
8	S6720000219	CUSCINETTO VENTOLA	1.00 NR	01/10/2000	n.a.		
9	S6730000060	ISOLAMENTO POSTERIORE AF	1.00 NR	01/10/2000	n.a.		
10	S6740000049	FRONTALE GRI (S6720000220)	1.00 NR	01/10/2000	n.a.		
11	S6730000151	ASS.GRIGLIA MANDATA NW-A31(AF5)	1.00 NR	01/10/2000	n.a.		
13	S6730000144	FILTRO ARIA NW-A50 (AF5)	1.00 NR	01/10/2000	n.a.		
14	S6704000012	ASS.RICEVIT.NW-A50 AF509DHL	1.00 NR	01/10/2000	n.a.		
15	S6730000145	PANNELLO SUP.GRI.(AF5)	1.00 NR	01/10/2000	n.a.		
16	S6730000146	PANN.LAT DX GR NW- A50	1.00 NR	01/10/2000	n.a.		
17	S6730000147	PANN.LAT. SX GR NW- A50	1.00 NR	01/10/2000	n.a.		
18	S6730000324	ASS.BATTERIA FR98E- EH	1.00 NR	01/10/2000	n.a.		
19	S6740000043	GR.QUADRO ELET.LAM F (98) H/P	1.00 NR	01/10/2000	n.a.		
20	S6231383783	COPERCHIO QUADRO ELETTRICO	1.00 NR	01/10/2000	n.a.		
21	S6231484633	SCHEDA CONTR.POW- KM98EH(A)	1.00 NR	01/10/2000	n.a.		
21	S6704000013	SCHEDA CONTR.FM98EH	1.00 NR	01/10/2000	n.a.		
22	S6231479165	ASS.TRASFORMATORE ATR-J105	1.00 NR	01/10/2000	n.a.		
23	S6231369091	CONDENSATORE UPMDD 440V/1.0MFD	1.00 NR	01/10/2000	n.a.		
25	S6704000011	SENSORE ARIA L.500 FM98EH	1.00 NR	01/10/2000	n.a.		
26	S6704000010	SENSORE BATT.L 850 FM98EH	1.00 NR	01/10/2000	n.a.		
27	S6702000057	MULTI.VENI.CONS.9/12	1.00	01/10/2000	n.a.		

Rif. esploso	Codice	Descrizione	Qtà	Data inizio	Data fine	Disponibile	Da Matricola
28	S6704000001	ASS.TELECOMANDO (S6231611633)	1.00 NR	01/10/2000	21/01/2002		
28	S6231611633	TELECOMANDO RCS-8MHPN4E H/P S8	1.00 NR	21/01/2002	n.a.		
29	S6231383813	SQUADRETTA AGGANCIO AL MURO FT	1.00 NR	01/10/2000	n.a.		



CODE:0.8101.081.4